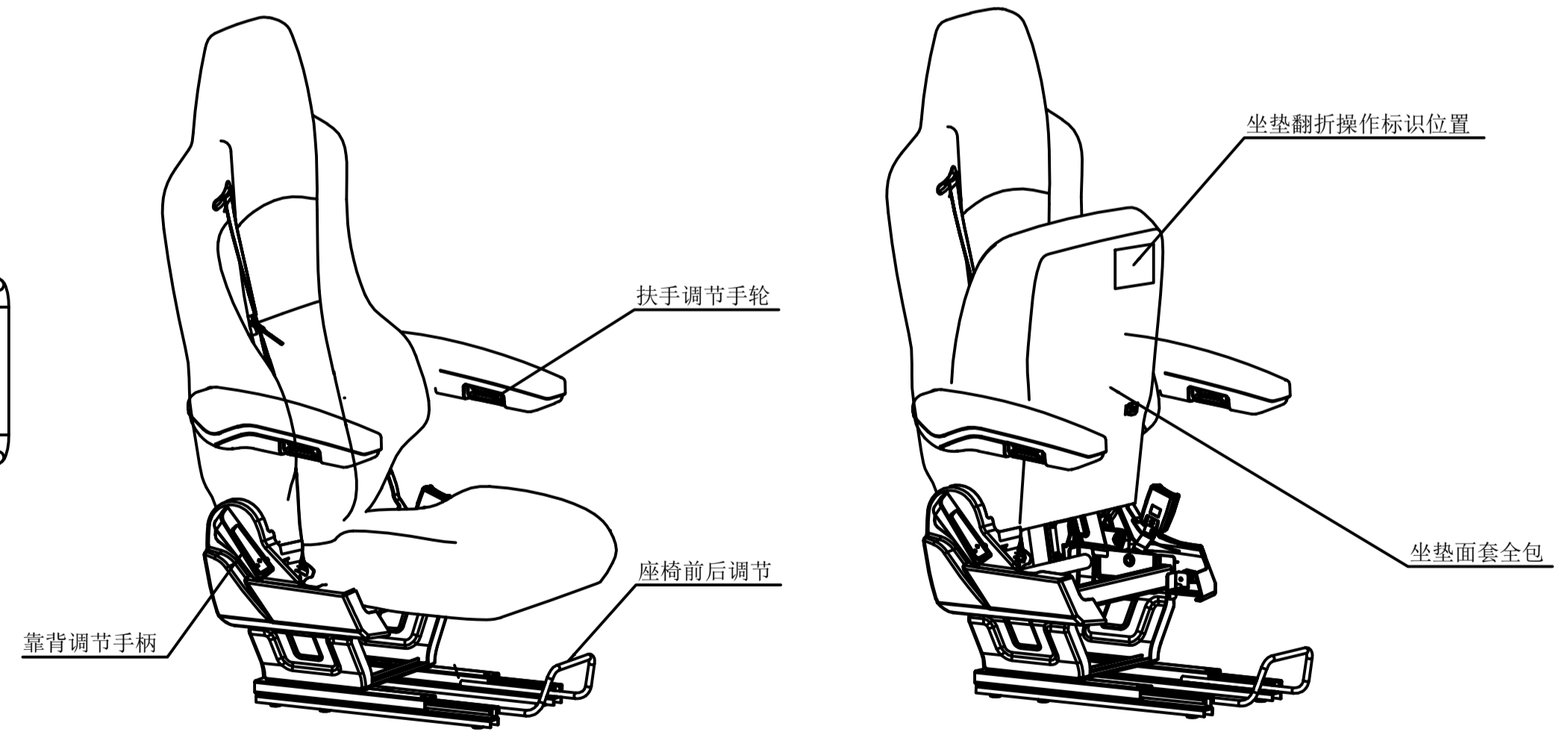
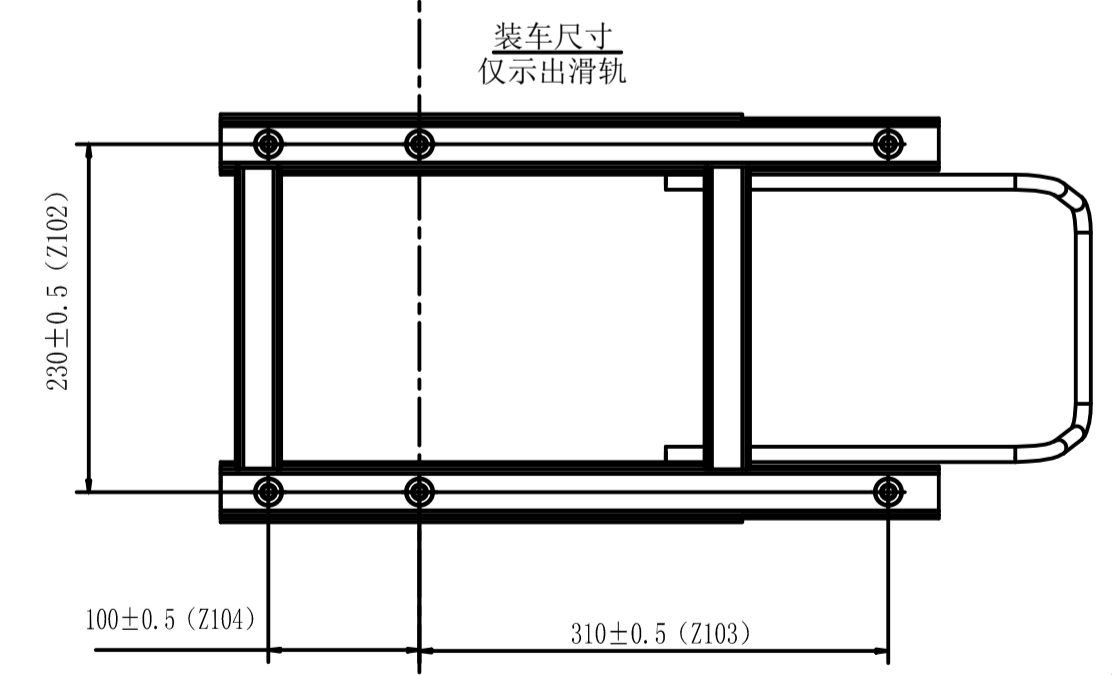
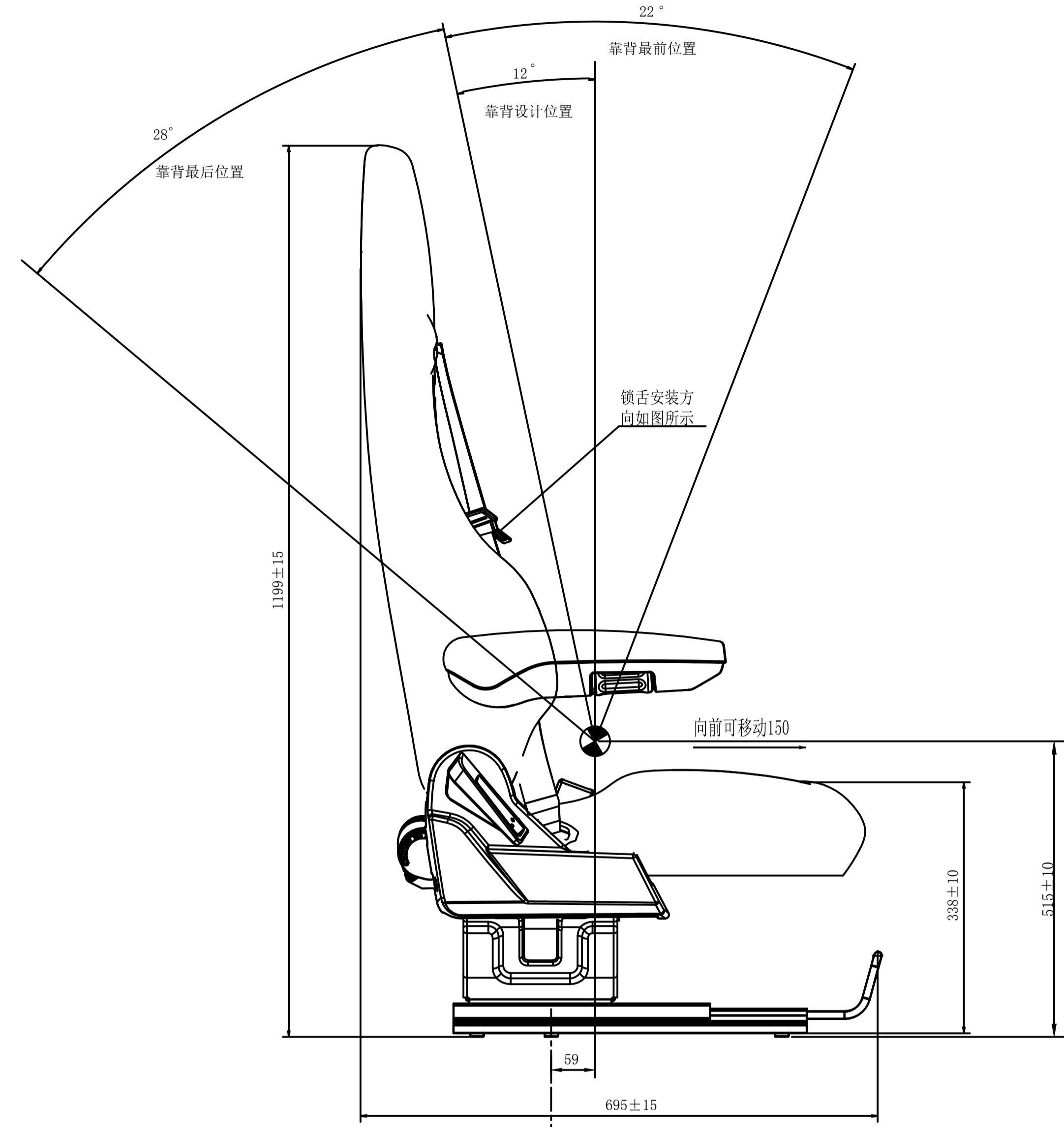
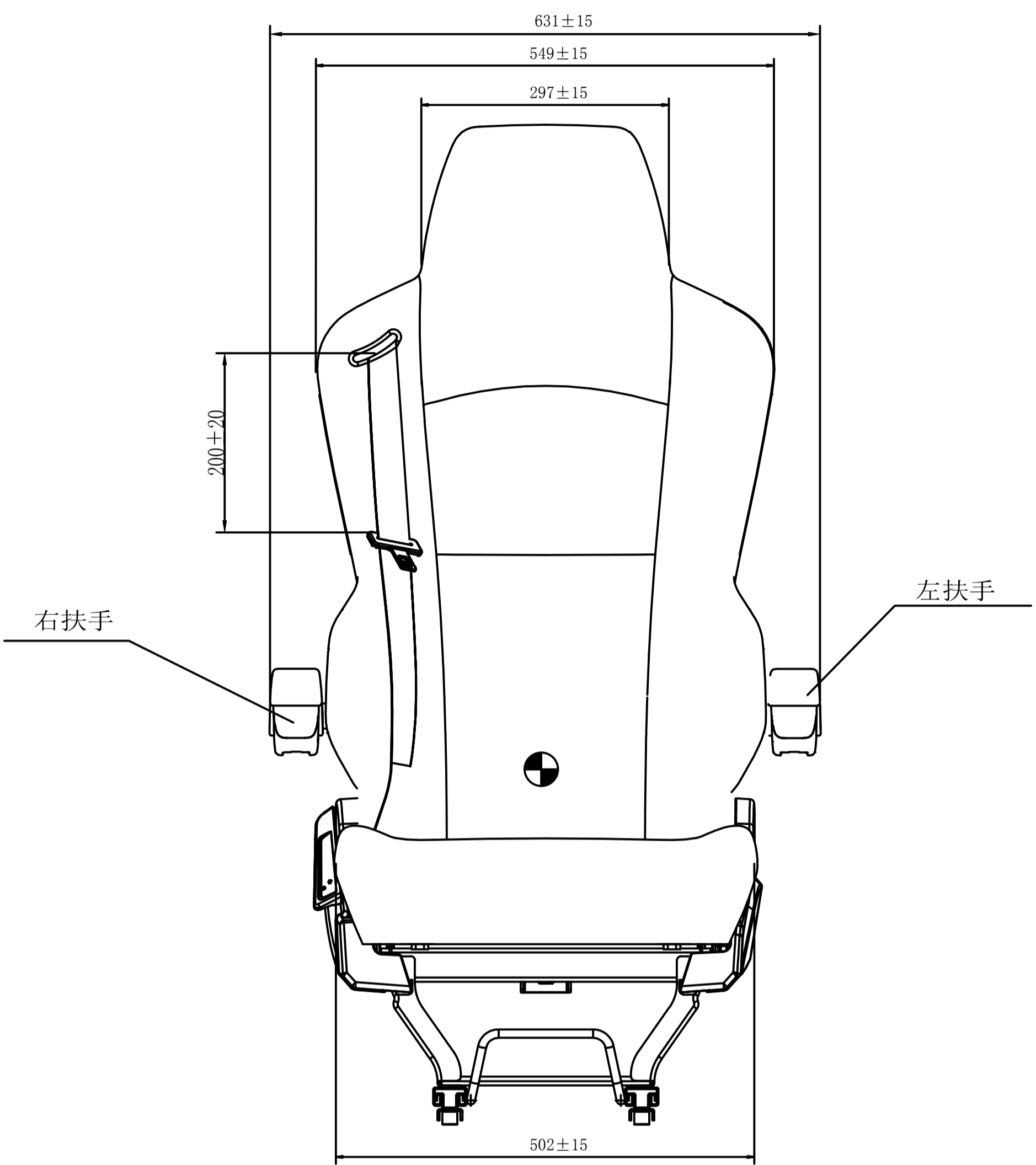


技术要求

1. 座椅靠背、座垫需用塑料防尘袋包严以防污垢;
2. 零件安装牢固、可靠,不得漏装,各挡圈卡接到位;
3. 护面总成缝合牢固,缝合部位不允许露线、开缝、脱线、跳线。座椅装配护面后,表面应挺括、饱满、整洁,不应有变形、变色、起皱、外漏线头,脱色、污渍、破损及划伤。座椅外表面和内部不应存在任何危及乘客安全的尖锐突出;
4. 座椅整体强度符合GB15083的N3类要求(G1);
5. 所有非金属材料的燃烧特性满足GB8410(G2);
6. 座椅头枕性能满足GB11550的要求(G3);
7. 座椅安全带固定点强度及位置按GB14167的N3类要求(G4);
8. 未注尺寸公差按GB/T 1804-c;
9. 座椅性能按Q/ZZ 11115(Z101);
10. 座椅滑轨应调整灵活,锁止可靠,不能有干涉、旷动等现象;
11. 安全带报警插接型号:
护套:鹤壁天海PP0300301;端子:鹤壁天海PP01001112;
12. 座椅通风加热插接器型号:
护套:鹤壁天海PP0452703;端子:鹤壁天海PP0136202;
- 针脚定义:1脚电源,2脚地。
13. 产品标识△按Q/ZZ 90025:19-5-b,位置及尺寸由厂家自定;
14. 产品关键特性分级及标注按Q/ZZ 90054的规定;
15. 该配套产品采用(3)级生产样件放行,按Q/ZZ 50239.7。

座椅图号	蒙皮面料型号	左扶手	右扶手
WG1662511049/2	主面料(超纤):2084-950 江苏旷达; 辅面料(PVC):2070-002、W625 江苏旷达;	无	无
YZ166251000013	主面料(超纤):2084-910-1江苏旷达; 装饰面料:2084-900K(红色) 辅面料(PVC):TR5103-25江苏旷达;	无	无



标记	处数	文件号	签字	日期

关键件	设计			T5C双锁止轻量化滑动式 右座椅(含安全带)超纤 压花+仿麂皮)	YZ166251000013 图样标记 质量 比例 23.31:4 共 1 张 第 1 张 中国重型汽车集团有限公司
法规件	校对				
RC510031	审核				
	标准化				
	工艺				
	会签				
	批准				