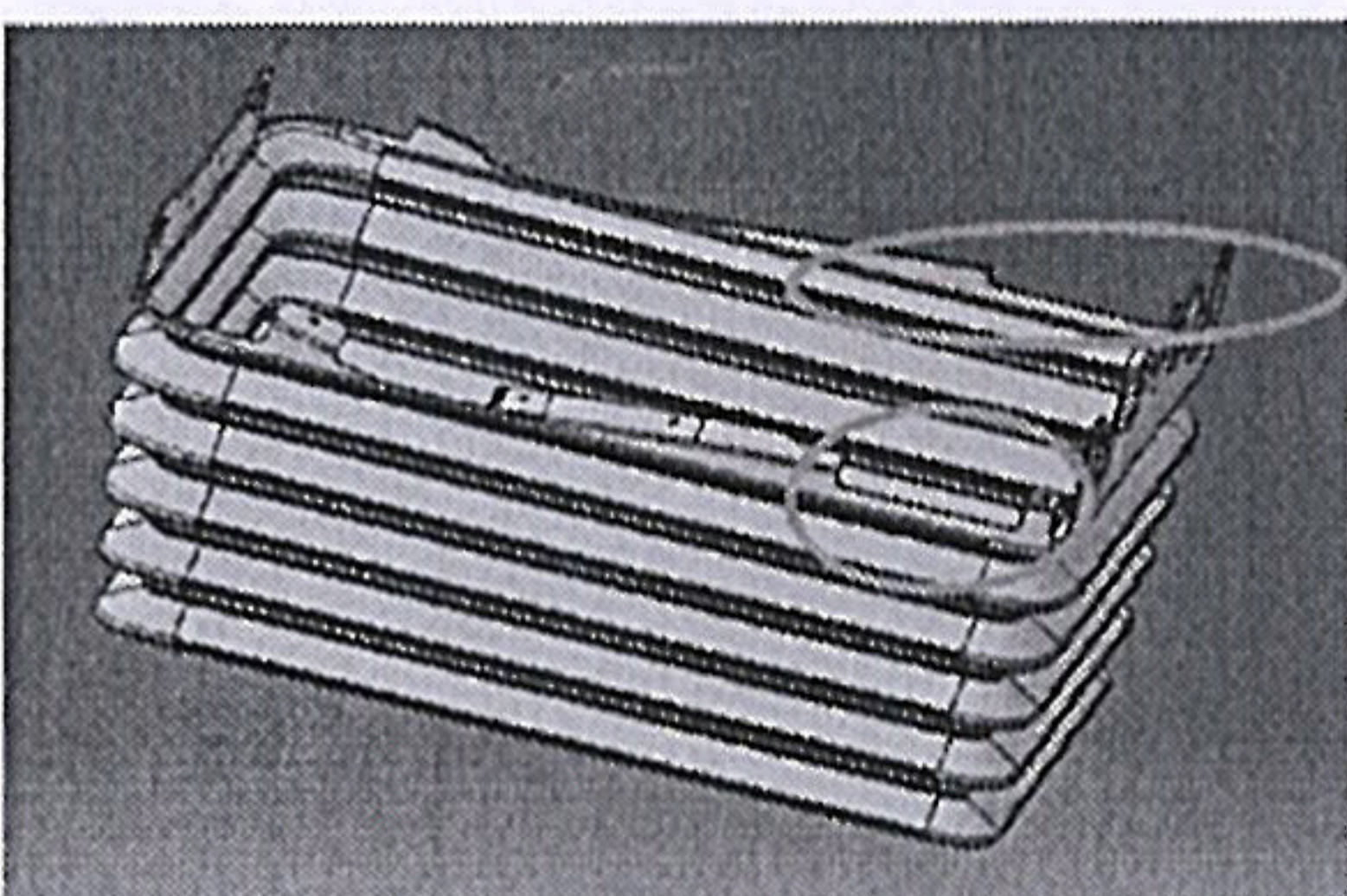
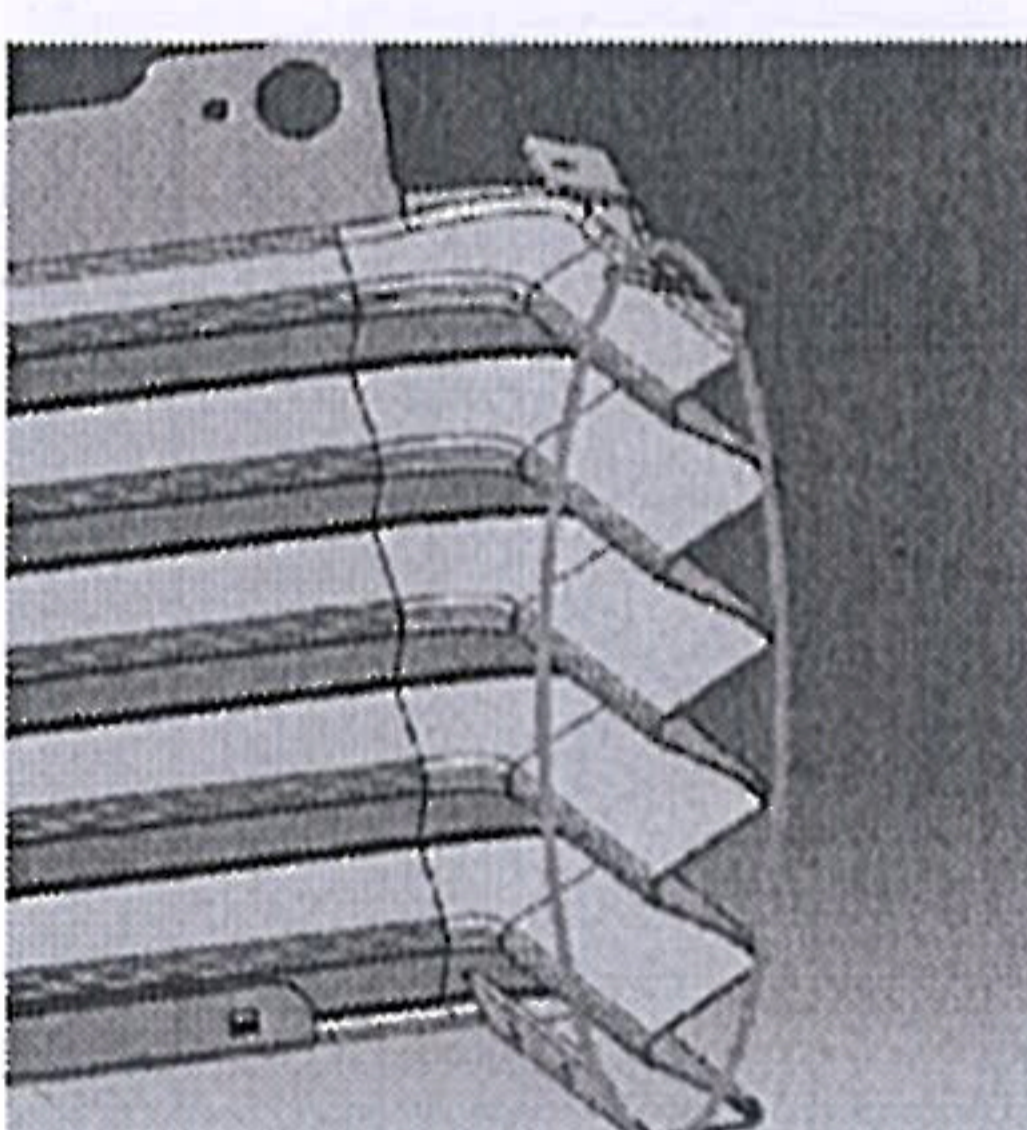
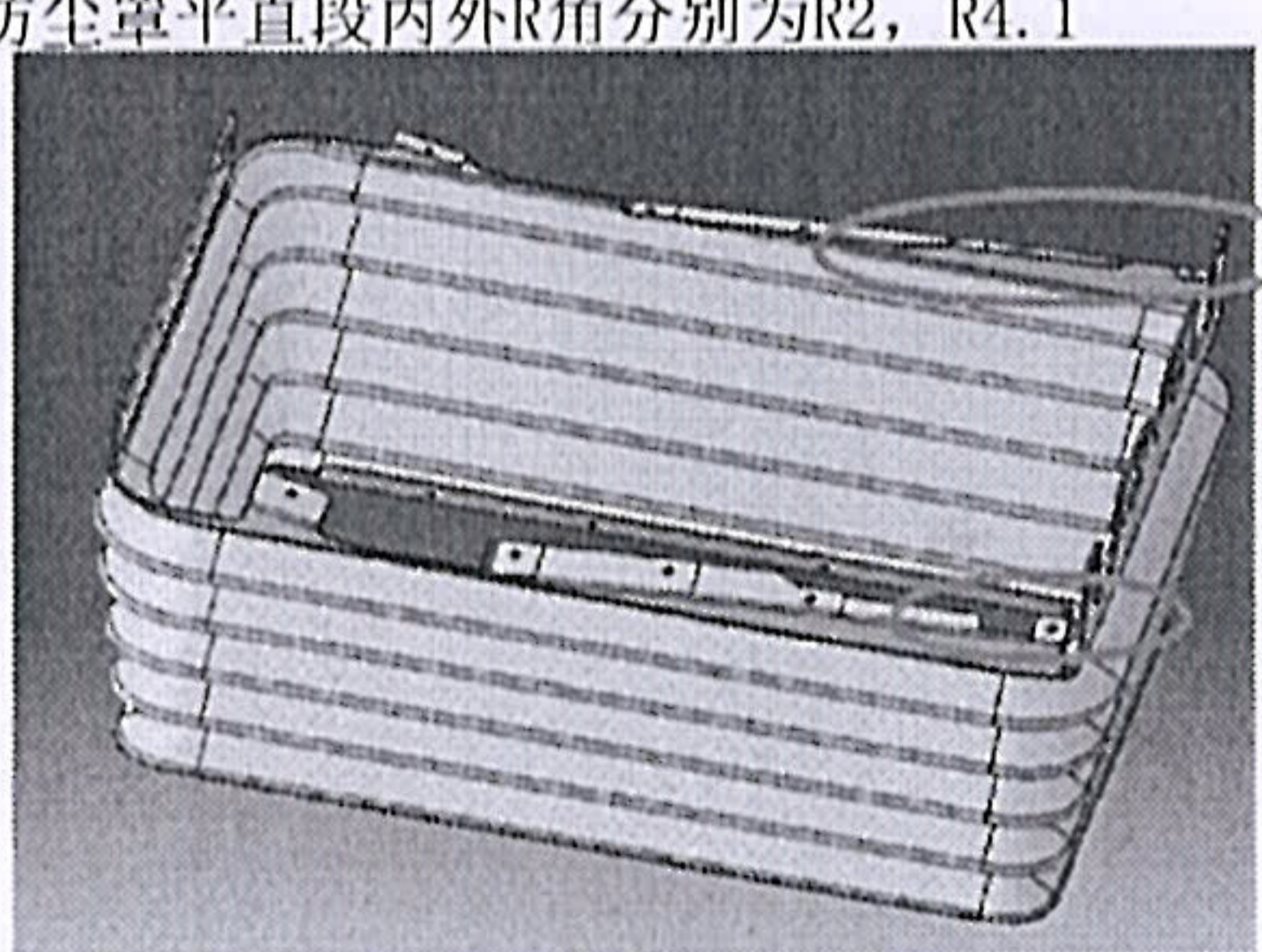
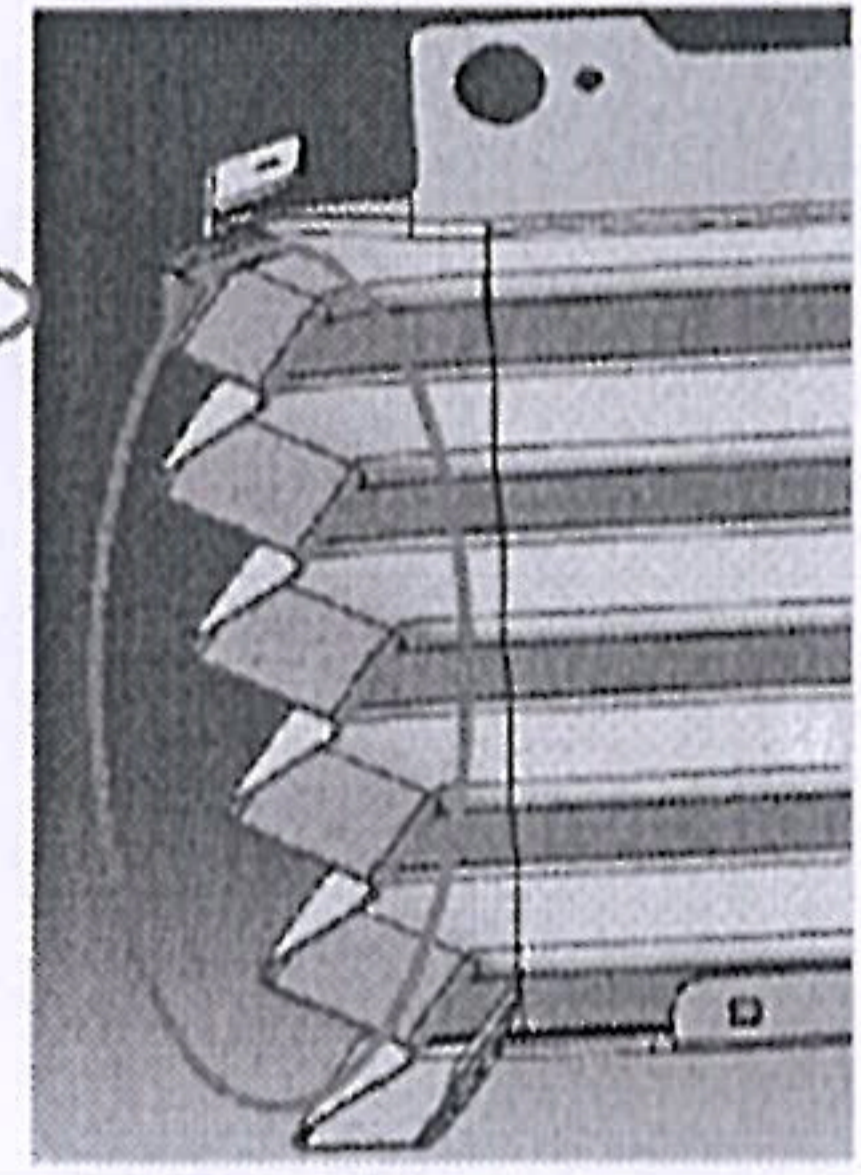




工程变更通知书 (ECN)

变更申请时间	2021/11/20	车型代号	H6	变更申请输入文件	ECR0007145
客户名称	戴姆勒	提出人	<input type="checkbox"/> 客户 <input checked="" type="checkbox"/> 公司 <input type="checkbox"/> 供应商	ECN编号	ECN0002765
总成名称	H6座椅			总成件号	详见BOM清单
零/部件名称	H6防尘罩			零/部件件号:	SHIT0011923
项目阶段	<input type="checkbox"/> PCT阶段 <input type="checkbox"/> ED阶段 <input checked="" type="checkbox"/> ET阶段 <input type="checkbox"/> PT阶段 <input type="checkbox"/> SOP阶段	变更零件类型		<input type="checkbox"/> 自制件 <input checked="" type="checkbox"/> 采购件 <input type="checkbox"/> 外协件	
更改类型	<input checked="" type="checkbox"/> 设计 <input type="checkbox"/> 工艺 <input checked="" type="checkbox"/> 模具 <input type="checkbox"/> 夹具 <input type="checkbox"/> 检具 <input type="checkbox"/> 试验\检测方法 <input type="checkbox"/> 原材料 <input type="checkbox"/> 重要二次配套 <input type="checkbox"/> 其他:				
更改原因	<input checked="" type="checkbox"/> 改进措施 <input type="checkbox"/> 预防措施 <input type="checkbox"/> VA/VE <input type="checkbox"/> 客户要求 <input type="checkbox"/> 其它			是否需提交客户批准	<input type="checkbox"/> 是 <input checked="" type="checkbox"/> 否 <input type="checkbox"/> N/A
更改等级	<input type="checkbox"/> 级别1		<input checked="" type="checkbox"/> 级别2		<input type="checkbox"/> 级别3
	较大的更改: 该更改将影响产品的外形、安装或功能		重要的过程更改: 对客户而言该更改有明显的外观变化		对产品成本、库存、质量成本等影响的更改, 对客户无直接影响
<input type="checkbox"/> 级别4 1. 文件、试验、工作流程等附带的更改 2. 内部流程或工艺更改 该更改对客户、产品成本或库存无影响					

变更申请内容	变更申请前:	变更申请后:
	1、防尘罩遮挡不住速降机构白色部位缺口尺寸105*30; 2、防尘罩升降外观变形。	1、遮挡速降机构白色部位缺口尺寸变更为30*10; 2、防尘罩平直段内外R角分别为R2, R4.1
 		 
是否影响其它项目? (下列填写项目名称)		<input type="checkbox"/> 是 <input checked="" type="checkbox"/> 否

验证\试验方式	<input checked="" type="checkbox"/> 样件验证 <input type="checkbox"/> 小批试装 <input type="checkbox"/> 需路试 <input type="checkbox"/> 内部试验 <input type="checkbox"/> 委外试验 <input type="checkbox"/> 客户试验/验证/装车 <input type="checkbox"/> 其他 ( )	是否影响制造过程	<input type="checkbox"/> 是 <input checked="" type="checkbox"/> 否
是否影响物流	<input type="checkbox"/> 是 <input checked="" type="checkbox"/> 否	批准后进行更改所需时间	15个工作日


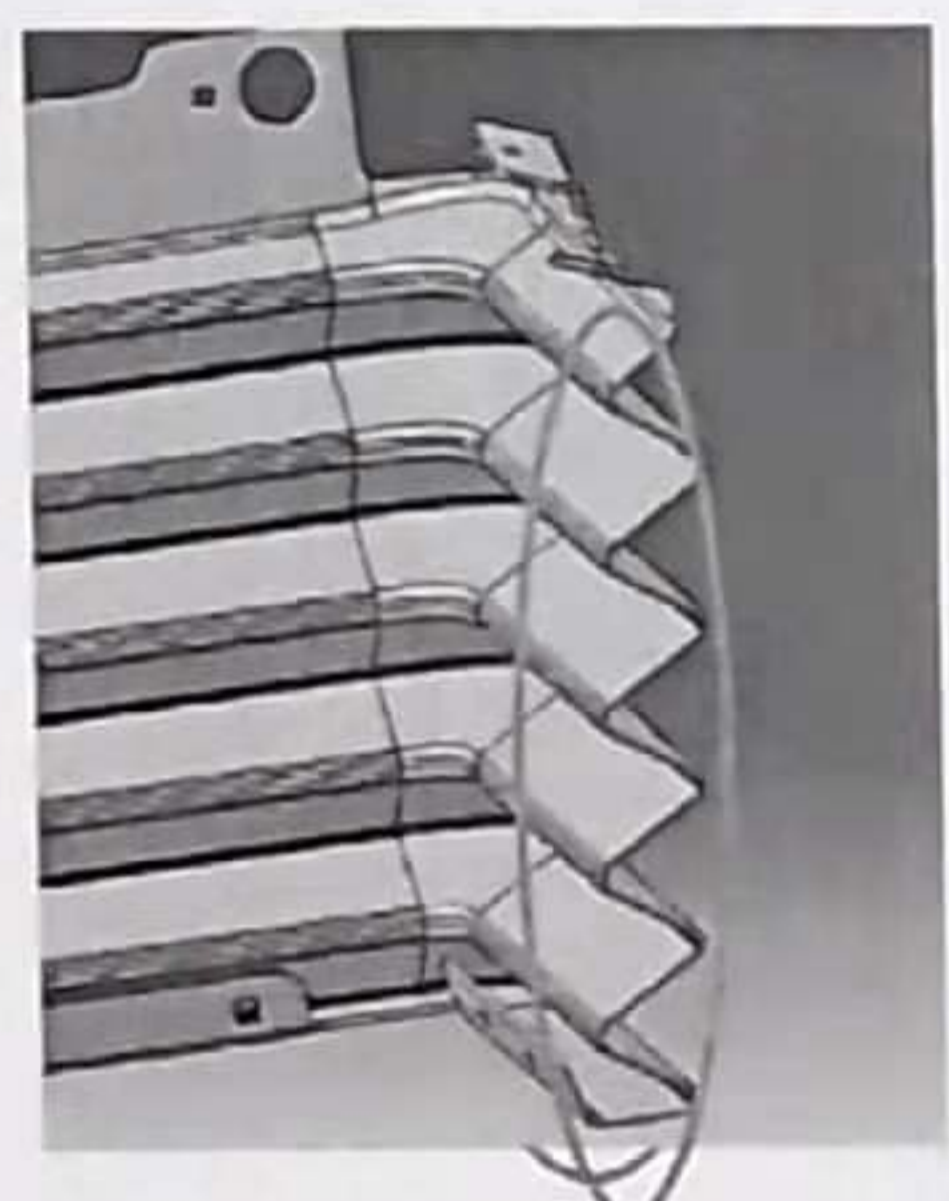

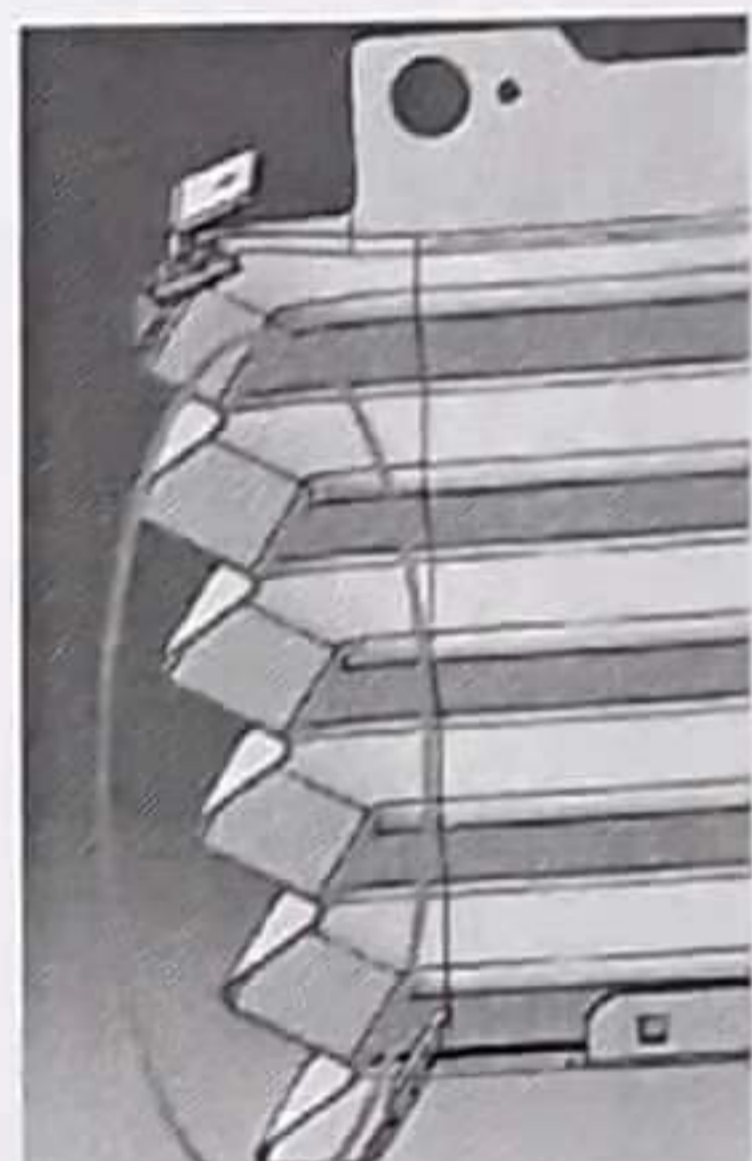
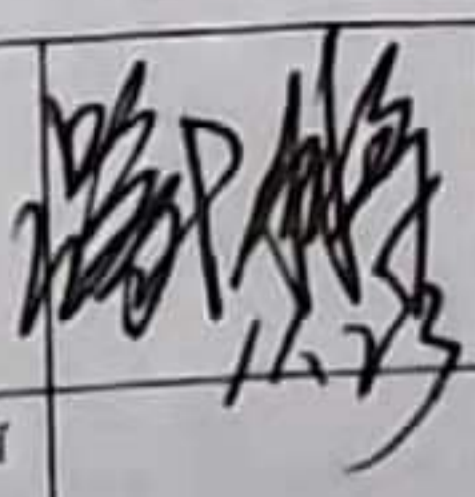
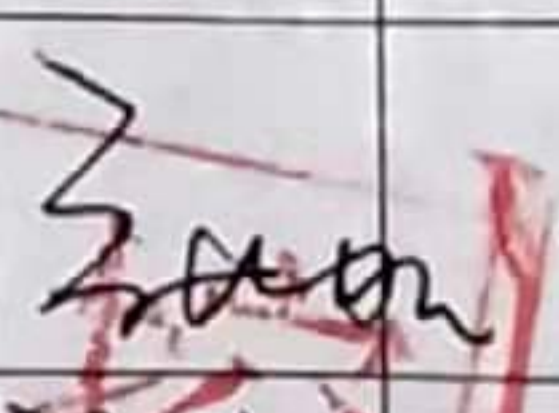
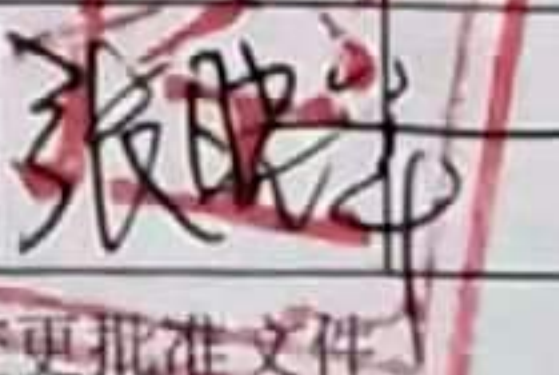
主送单位	工程研究院、河北工厂		
发放部门	<input checked="" type="checkbox"/> 制造厂 <input checked="" type="checkbox"/> 财务部 <input checked="" type="checkbox"/> 前期采购部 <input checked="" type="checkbox"/> 营销部 <input checked="" type="checkbox"/> 物流 <input checked="" type="checkbox"/> 质量 <input checked="" type="checkbox"/> 前期质量部 <input checked="" type="checkbox"/> 工艺 <input checked="" type="checkbox"/> 产品开发 <input checked="" type="checkbox"/> 供应 <input type="checkbox"/> 其它_____		

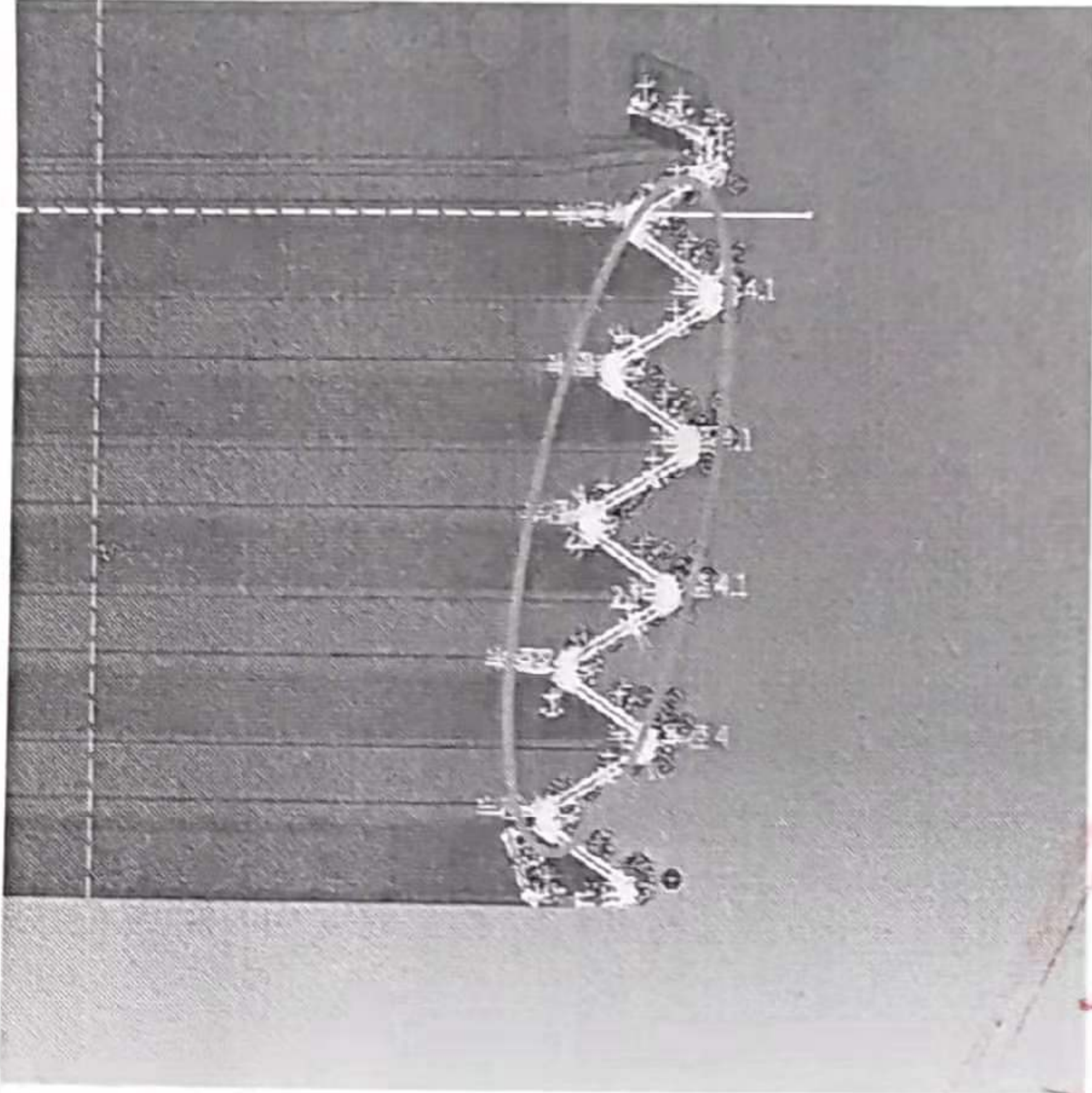
库存品处理方案					
涉及产品状态	数量	责任人	处理方案	责任人	完成时间
已销售产品	/		不涉及		
公司成品	/		不涉及		
公司原材料	/		不涉及		
公司半成品	113	马亚青	旧库存过渡消耗切换		
供应商产品	0	周建	通知供应商按照设变后状态修改模具		
供应商半成品	/		不涉及		

工程变更批准日期 (新状态执行时间)	2021年12月1日	产品切换日期 (新/老状态切换时间)	2021年12月10日
--------------------	------------	--------------------	-------------

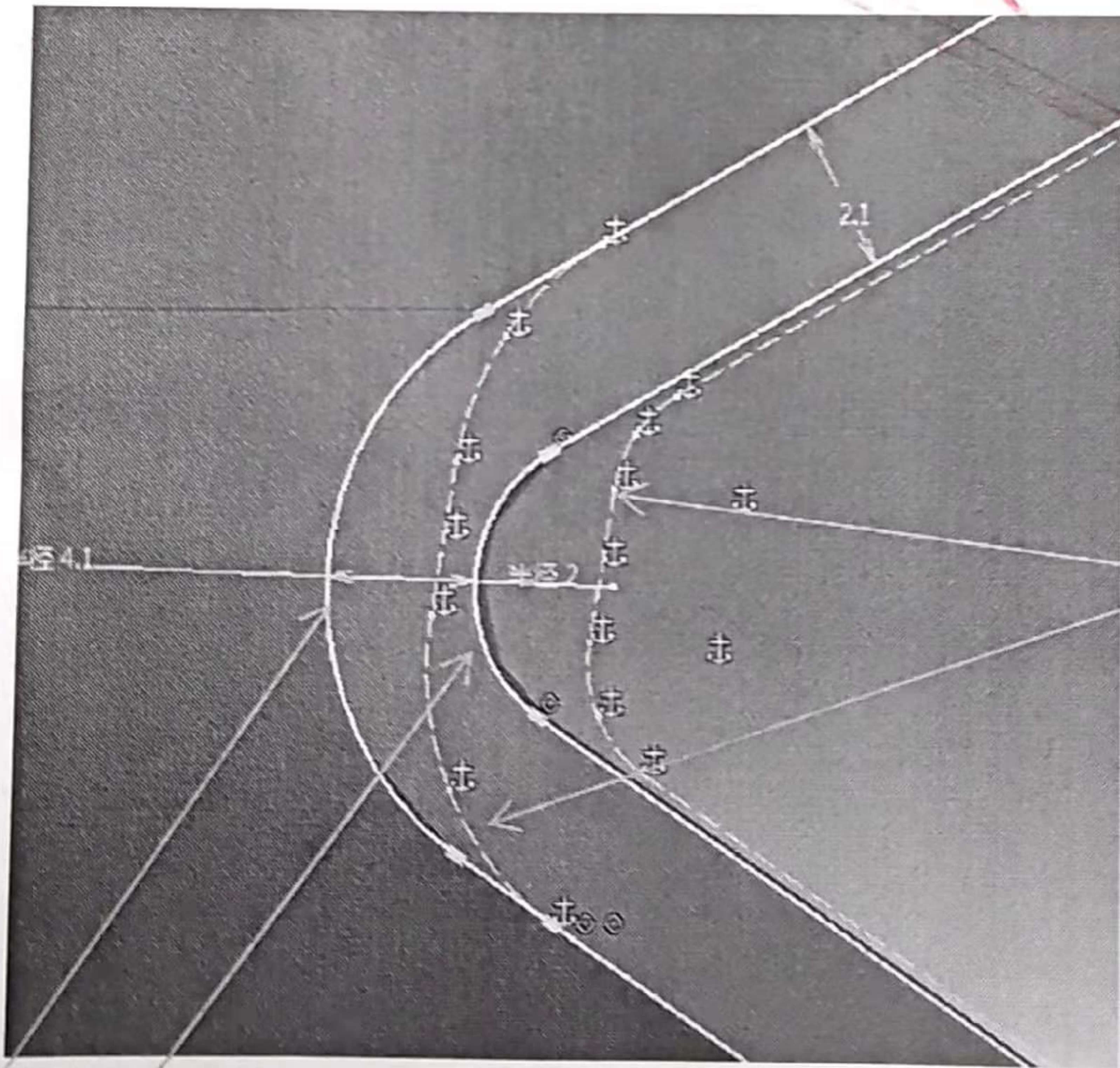
需要变更的资料 (影响PPAP资料)					
文件名称	责任人	要求完成时间	文件名称	责任人	完成时间
<input type="checkbox"/> 工艺BOM	何旭东	12.6	<input type="checkbox"/> 作业指导书		
<input type="checkbox"/> 设计BOM			<input type="checkbox"/> 控制计划		
<input checked="" type="checkbox"/> 2D图纸			<input type="checkbox"/> DFMEA		
<input checked="" type="checkbox"/> 3D数据			<input type="checkbox"/> PFMEA		
<input type="checkbox"/> 供应商技术协议			<input type="checkbox"/> 特殊特性清单		
<input type="checkbox"/> 价格协议/采购BOM			<input type="checkbox"/> MSA		
<input type="checkbox"/> 过程流程图			<input type="checkbox"/> Ppk		
<input type="checkbox"/> 检验指导书			<input type="checkbox"/> 其它1		
<input type="checkbox"/> PSW文件			<input type="checkbox"/> 模具采购合同/维修协议		
编制	何旭东, 12.6	审核	批准	张明	12.7

# 工程变更申请书 (ECR)

变更申请时间	2021.11.20	车型代号	H6	变更申请输入文件	问题库
客户名称	戴姆勒	提出人	<input type="checkbox"/> 客户 <input checked="" type="checkbox"/> 公司 <input type="checkbox"/> 供应商	ECR编号	ECR007145
总成名称	H6座椅			总成件号	
零/部件名称	防尘罩			零/部件件号:	SHT0011923
项目阶段	<input type="checkbox"/> PCT 阶段 <input type="checkbox"/> ED 阶段 <input checked="" type="checkbox"/> ET 阶段 <input type="checkbox"/> PT 阶段 <input type="checkbox"/> SOP 阶段			变更零件类型	<input type="checkbox"/> 自制件 <input checked="" type="checkbox"/> 采购件 <input type="checkbox"/> 外协件
更改类型	<input checked="" type="checkbox"/> 设计 <input type="checkbox"/> 工艺 <input type="checkbox"/> 模具 <input type="checkbox"/> 夹具 <input type="checkbox"/> 检具 <input type="checkbox"/> 试验\检测方法 <input type="checkbox"/> 原材料 <input type="checkbox"/> 重要二次配套 <input type="checkbox"/> 其他:				
更改原因	<input checked="" type="checkbox"/> 改进措施 <input type="checkbox"/> 预防措施 <input type="checkbox"/> VA/VE <input type="checkbox"/> 客户要求 <input type="checkbox"/> 其它		是否需提交客户批准		<input type="checkbox"/> 是 <input checked="" type="checkbox"/> 否 <input type="checkbox"/> N/A
更改等级	<input type="checkbox"/> 级别1		<input checked="" type="checkbox"/> 级别2		<input type="checkbox"/> 级别3
	较大的更改: 该更改将影响产品的外形、安装或功能		重要的过程更改: 对客户而言该更改有明显的外观变化		1. 文件、试验、工作流程等附带的更改 2. 内部流程或工艺更改 该更改对客户、产品成本或库存无影响
变更申请内容	变更申请前: 1、防尘罩遮挡不住速降机构白色部位缺口尺寸105*30。2、防尘罩升降外观变形。			变更申请后: 1、遮挡速降机构白色部位缺口尺寸变更为30*10。2 防尘罩平直段内外R角分别为R2, R4.1	
	 			 	
是否影响其它项目? (下列填写项目名称)					<input checked="" type="checkbox"/> 是 <input type="checkbox"/> 否
见上表					
验证\试验方式	<input checked="" type="checkbox"/> 样件验证 <input type="checkbox"/> 小批试装 <input type="checkbox"/> 需路试 <input type="checkbox"/> 内部试验 <input type="checkbox"/> 委外试验 <input type="checkbox"/> 客户试验/验证/装车 <input type="checkbox"/> 其他 ( )				是否影响制造过程 <input type="checkbox"/> 是 <input checked="" type="checkbox"/> 否
是否影响物流		<input type="checkbox"/> 是 <input checked="" type="checkbox"/> 否		批准后进行更改所需时间	
				15个工作日	
变更实现方案	产品单件成本增加测算		测算部门:	采购/前期采购部	测算人:
	护面变化成本增加测算	/	测算部门:	造型部	测算人:
	焊胎、工装、包装运输等更改费用	/	测算部门:	工艺部	测算人:
	模具更改费用	/	测算部门:	模具科	测算人:
	检具更改费用	/	测算部门:	前期质量部	测算人:
	其他费用	/	测算部门:	产品开发部	测算人:
	总成单台成本				
直接更改费用					
编制:		审核: (审核 ECR 内容汇总费用并确定审批人员)	批准:		2021.11.23
项目审核 (审核费用及周期):			副总经理/技术总监 批准		2021.11.24
注1. 工程变更申请及评审表的批准仅是同意启动变更的相关工作 (如验证、试验)。《工程变更通知书》才是官方的变更批准文件。					
备注: 1. 变更申请: 需要单独上传变更前对比图片及原因验证报告; (文件命名为XXX项目变更前, XXX项目变更后) 2. ECR申请批准后, 完善对策验证报告上传; 流程流转至项目经理处, 发起ECN。					



原



变更前位置存在平直段

变更后位置R4.1, R2.0