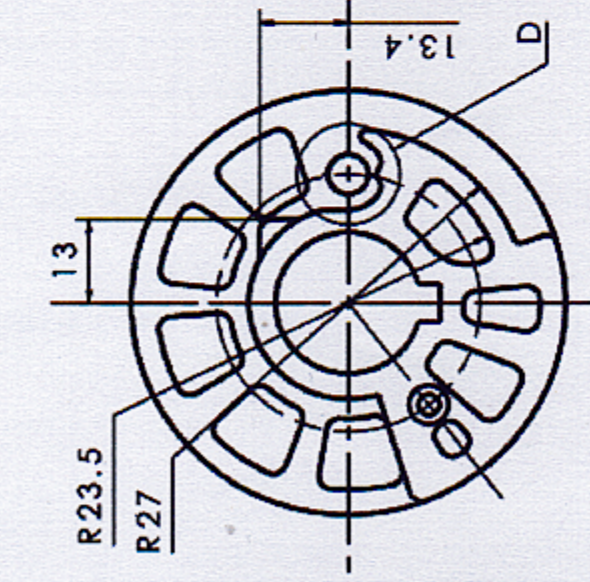




# 工程变更申请书 (ECR)

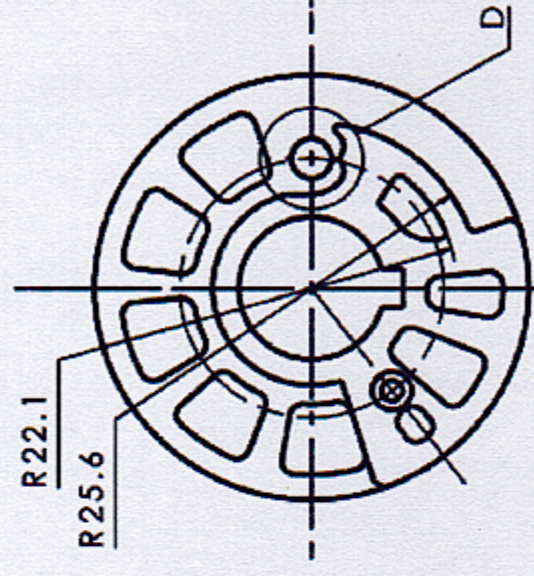
|        |   |  |   |   |   |
|--------|---|--|---|---|---|
| 变更申请时间 | 2022.03.29  | 车型代号   | 重汽  | 变更申请输入文件  |   |
| 客户名称   | 重汽  | 提出人  | <input type="checkbox"/> 客户 <input checked="" type="checkbox"/> 公司 <input type="checkbox"/> 供应商 | ECR编号   | ECR0007626  |
| 总成名称   | 旋转档位控制总成  |  |   | 总成件号  | SHT0012417  |
| 零/部件名称 | 棘爪座   |  |   | 零/部件件号:   | SHT0012419  |
| 项目阶段   | <input type="checkbox"/> PCT阶段 <input type="checkbox"/> ED阶段 <input type="checkbox"/> ET阶段 <input checked="" type="checkbox"/> PT阶段 <input type="checkbox"/> SOP阶段  |  |   | 变更零件类型  | <input type="checkbox"/> 自制件 <input checked="" type="checkbox"/> 采购件 <input type="checkbox"/> 外协件                                     |
| 更改类型   | <input checked="" type="checkbox"/> 设计 <input type="checkbox"/> 工艺 <input type="checkbox"/> 模具 <input type="checkbox"/> 夹具 <input checked="" type="checkbox"/> 检具 <input type="checkbox"/> 试验\检测方法 <input type="checkbox"/> 原材料 <input type="checkbox"/> 重要二次配套 <input checked="" type="checkbox"/> 其他: |  |   |   |   |
| 更改原因   | <input checked="" type="checkbox"/> 改进措施 <input type="checkbox"/> 预防措施 <input type="checkbox"/> VA/VE <input type="checkbox"/> 客户要求 <input type="checkbox"/> 其它   |  |   | 是否需提交客户批准   | <input type="checkbox"/> 是 <input checked="" type="checkbox"/> 否 <input type="checkbox"/> N/A <input checked="" type="checkbox"/> 级别4 |
| 更改等级   | <input checked="" type="checkbox"/> 级别1<br>较大的更改:<br>该更改将影响产品的外形、安装或功能  | <input type="checkbox"/> 级别2<br>重要的过程更改:<br>对客户而言该更改有明显的外观变化 | <input checked="" type="checkbox"/> 级别3<br>对产品成本、库存、质量成本等影响的更改,<br>对客户无直接影响                     | <input checked="" type="checkbox"/> 级别4<br>1. 文件、试验、工作流程等附带的更改<br>2. 内部流程或工艺更改<br>该更改对客户、产品成本或库存无影响 |   |

变更申请前:



变更申请内容

变更申请后: 减小两段圆弧半径, 取消一个凸台。



|                 |   |                           |          |  |
|-----------------|---|---------------------------|----------|--|
| 验证\试验方式         | <input checked="" type="checkbox"/> 样件验证 <input type="checkbox"/> 小批试装 <input type="checkbox"/> 需路试 <input checked="" type="checkbox"/> 内部试验 <input type="checkbox"/> 委外试验 <input checked="" type="checkbox"/> 客户试验/验证/装车 <input type="checkbox"/> 其他 ( ) |                           | 是否影响制造过程 | <input type="checkbox"/> 是 <input checked="" type="checkbox"/> 否 |
| 是否影响物流          | <input type="checkbox"/> 是 <input checked="" type="checkbox"/> 否  | 批准后进行更改所需时间               | 30个工作日   |  |
| 产品单件成本增加测算      | 模具费产生15500, 产品单价不发生变化   | 测算部门: 采购/前期采购部            | 测算人: 李立  |  |
| 护面变化成本增加测算      |   | 测算部门: 造型部                 | 测算人:     |  |
| 焊胎、工装、包装运输等更改费用 |   | 测算部门: 工艺部                 | 测算人: 张静  |  |
| 模具更改费用          |   | 测算部门: 模具科                 | 测算人: 高永江 |  |
| 检具更改费用          |   | 测算部门: 前期质量部               | 测算人: 孙国  |  |
| 其他费用            |   | 测算部门: 产品开发部               | 测算人:     |  |
| 总成本             |   |                           |          |  |
| 直接更改费用          |   |                           |          |  |
| 编制:             | 孙国 2022.3.29  | 审核: (审核 ECR内容汇总费用并确定审批人员) | 批准:      | 张静 2022.3.29   |
| 项目审核 (审核费用及周期): | 何旭东, 2022.3.29  | 副经理/技术总监批准                |          |  |

注1. 工程变更申请及评审表的批准仅是同意启动变更的相关工作 (如验证、试验)。《工程变更通知书》才是官方的变更批准文件。

备注:

1. 变更申请: 需要单独上传变更前对比图片及原因验证报告; (文件命名为XXX项目变更前, XXX项目变更后)

2. ECR申请批准后, 完善对策略验证报告上传; 流程流转至项目经理处, 发起ECN。