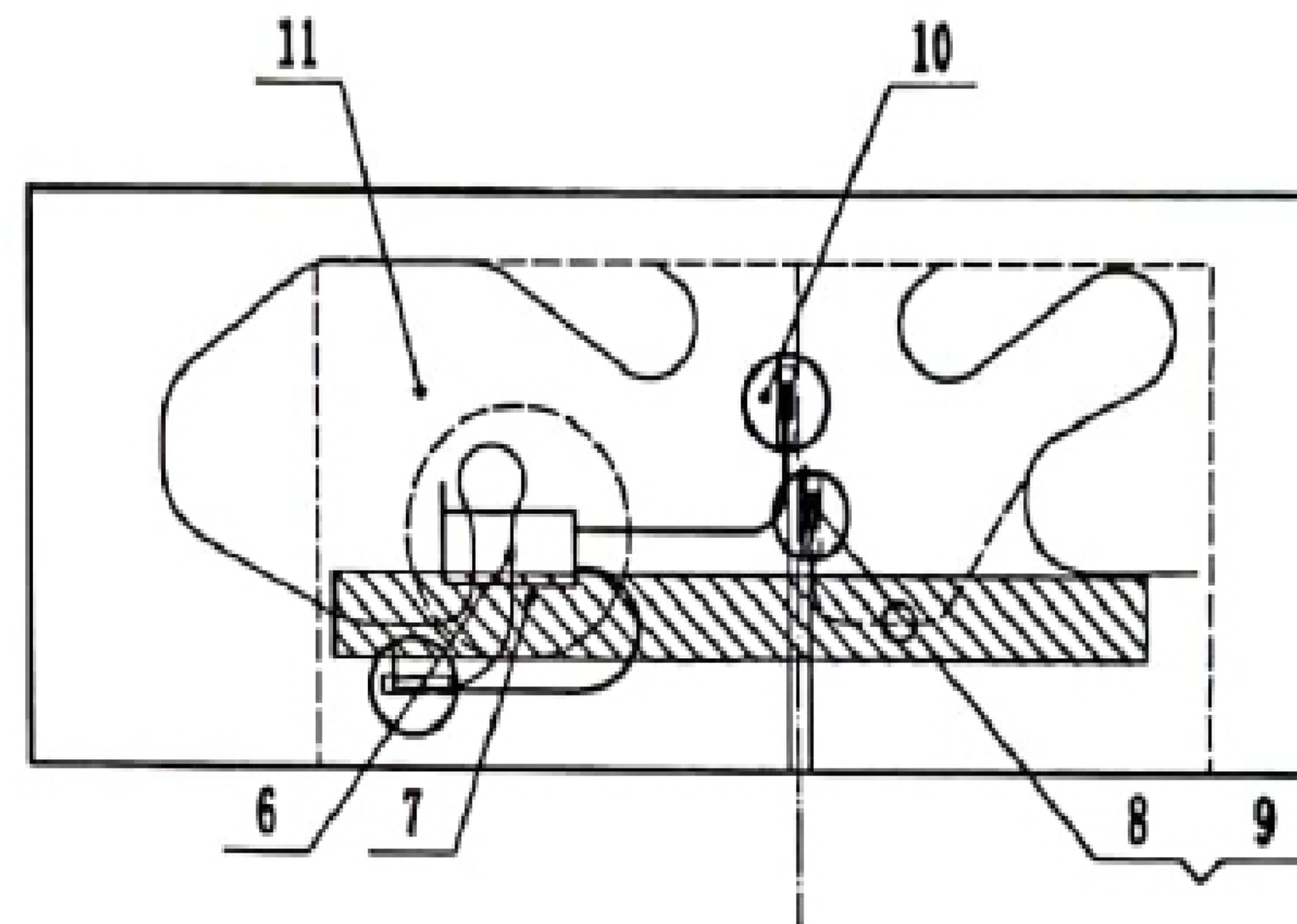


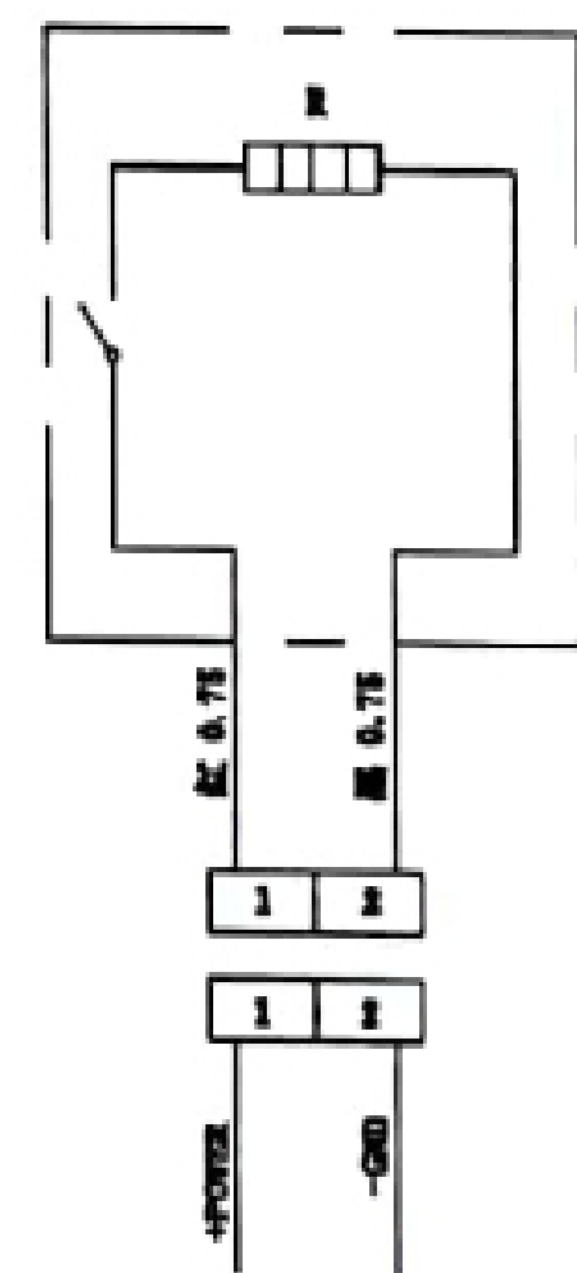
序号	设计变更号	变更描述	变更人	变更日期



(Ω)电阻值	17.7(15.9-19.5) Ω @20℃
额定电压	DC 24V
功率	32.5W±10%
电流	1.35A @20℃

技术要求

- 额定功率及参数见电气参数表;
- 线束撕脱力≥15N, 焊点处采用绝缘处理;
- 工作温度: -40℃~90℃;
- 透气性要求: 按GB 5453执行, ≥1900L/m²/s;
- 阻燃要求: 按GB 8410执行, 最大燃烧速度≤100mm/min;
- VOC测试: 按VDA278执行, 标准要求值≤200 μg/g;
- FOG测试: 按VDA278执行, 标准要求值≤450 μg/g;
- 气味测试: 按Q/FT A147-2008执行, 标准要求值≤3;
- ELV要求: 满足2000/53/EC 报废汽车指令要求;
- 其余各类试验满足客户DVP要求。



序号	代号	名称	数量	规格	材料	重量
15	BEC0010184-15	接插件端子	2	6618503BSS	6618503BSS	
14	BEC0010184-14	接插件	1	HL-3MS2ASP06W-2PIN	HL-3MS2ASP06W	
13	BEC0010184-13	线束2	1	红 0.75mm² 400mm	1BR075	
12	BEC0010184-12	线束1	1	黑 0.75mm² 400mm	1BB075	
11	BEC0010184-11	毛毡	1	80mm*200mm*1mm	S1435+DT0733	
10	BEC0010184-10	热熔胶	3g		18071035A	
9	BEC0010184-9	U型端子	3		HM-00000000210001	
8	BEC0010184-8	热缩管	3	∅2.5*20mm	04.090.095.002	
7	BEC0010184-7	温控开关毛毡	1	∅35mm*1mm	S1435+DT0733	
6	BEC0010184-6	温控开关	1	65℃	01.090.102.001	
5	BEC0010184-5	网格布+通风棉	1	0.75m*0.4m	78BG045	
4	BEC0010184-4	双面胶	1	20mm*1700mm	网格胶带	
3	BEC0010184-3	面线	1	8.5m	04.090.091.002	
2	BEC0010184-2	底线	1	5m	04.090.091.001	
1	BEC0010184-1	加热线	1	5m 3.7Ω/m	1BB037PC	

序号	代号	名称	数量	规格	材料	重量
18	BEC0010184-18	加强毛毡	2	35mm*50mm*1mm	S1435+DT0733	
17	BEC0010184-17	布基胶带	1m	19mm宽		
16	BEC0010184-16	标签	1	53*18	12W3005	

一般公差

线性	GB1804-m
角度	GB1804-m

第一投影视图

特殊特性符号: [1] 安全特性 [2] 关键特性

设计: [Signature] 审核: [Signature] 工艺: [Signature]

批准: [Signature]

HOMO和美汽车零部件青县有限公司

ASSY

靠背加热垫总成

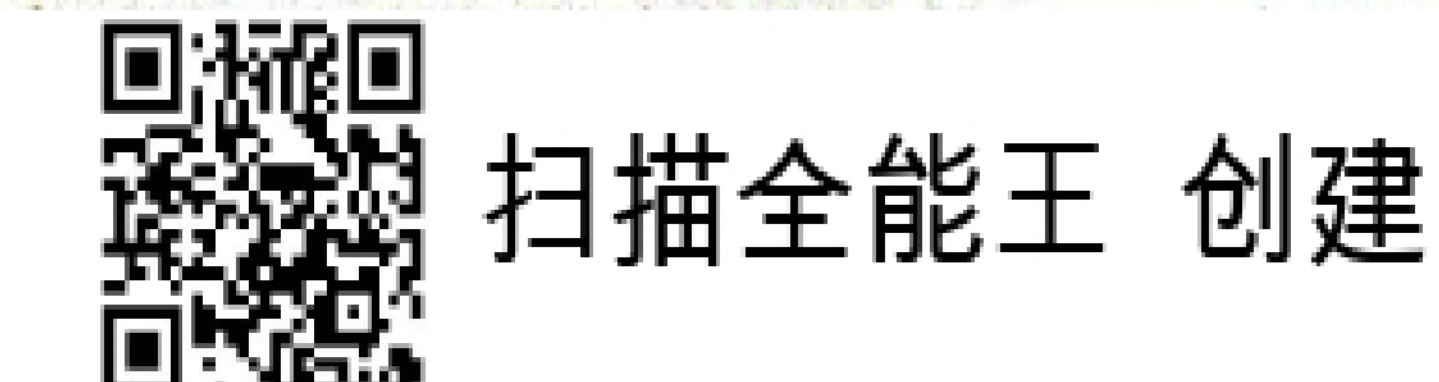
BEC0010184

阶段标记 重量 比例

共 张 第 张

2022年1月25日

受控



文件名称	零件新增_图纸下发	张长江	2022.1.25
版本	1.0	更改日期	2022.1.25
设计	张长江	审核	张长江
批准	张长江	比例	1:1
共 1 张	第 1 张	零件(图号)	BEC0010184