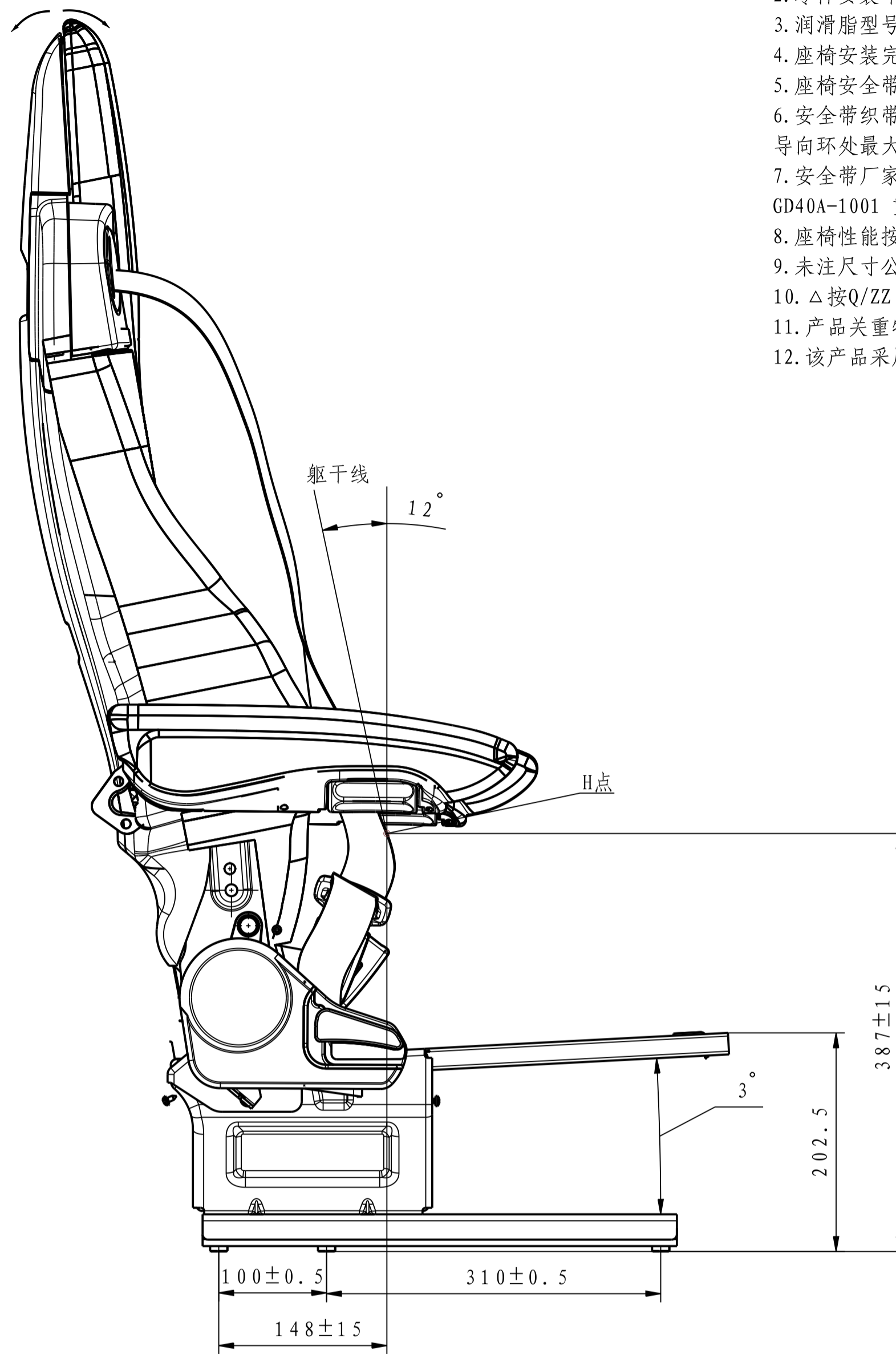


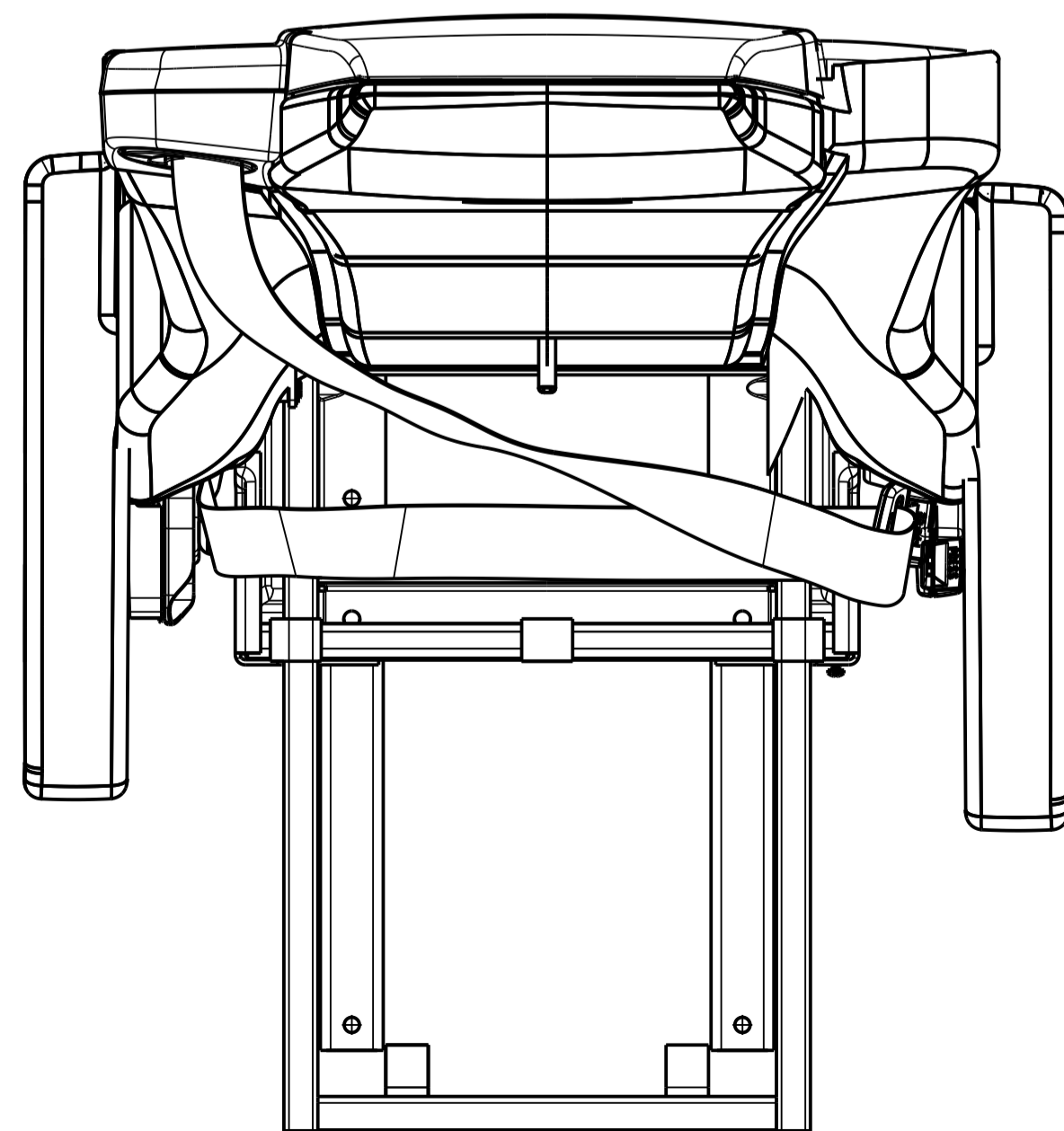
向后可旋转25° 向前可选转30°



技术要求

1. 座椅靠背、座垫需用塑料防尘袋包严以防污垢;
2. 零件安装牢固、可靠,不得漏装,各挡圈卡接到位;
3. 润滑脂型号为2#锂基润滑脂;
4. 座椅安装完成后,靠背两侧齿板锁止可靠,并能同时解锁;靠背手柄解锁力矩不大于10N.m;
5. 座椅安全带的三个固定点紧固扭矩均为30±5N.m;
6. 安全带织带拉出及回收过程中不能有异响,在座椅总成状态下,织带由肩带环向带扣锁方向拉出织带距离为500mm时,导向环处最大拉力应小于25N,拉出及收回过程中不得有卡滞;
7. 安全带厂家及型号:QA92-33A3 浙江万里安全器材制造有限公司,KS28AM.109 泉州福兴塑料五金有限公司,GD40A-1001 重庆光大产业有限公司;
8. 座椅性能按Q/ZZ 11115;(G1)
9. 未注尺寸公差按GB/T 1804-v;
10. Δ按Q/ZZ 90025:19-5-b,位置及尺寸由厂家自定;
11. 产品关键特性分级及标注按Q/ZZ 90054;
12. 该产品采用(3)级生产样件放行,按Q/ZZ 51239.2.

座椅图号	蒙皮型号	左扶手	右扶手	logo(刺绣)
YZ166251000008	主面料: 01110001, 江苏旷达 辅面料: 2080-40, 江苏旷达	/	/	/



标记	处数	文件号	签字	日期

关键件	设计			T5固定式副驾驶员座椅 (集成安全带、PVC+织物)	YZ166251000008
法规件	校对				
	审核			图样标记	质量比例
	标准化			26.5	1:4
	工艺			共 1 张 第 1 张	
	会签			中国重型汽车集团有限公司	
	批准				