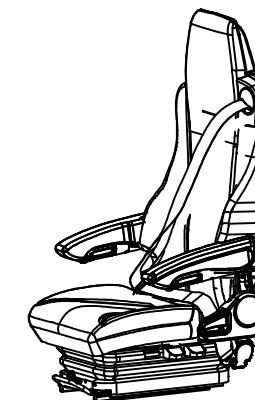
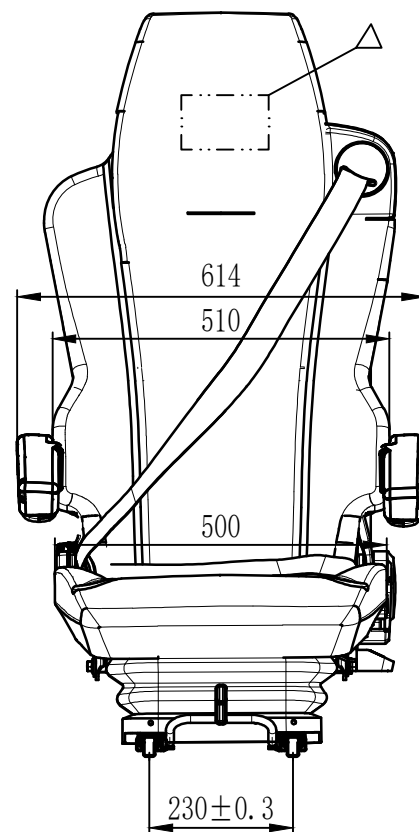
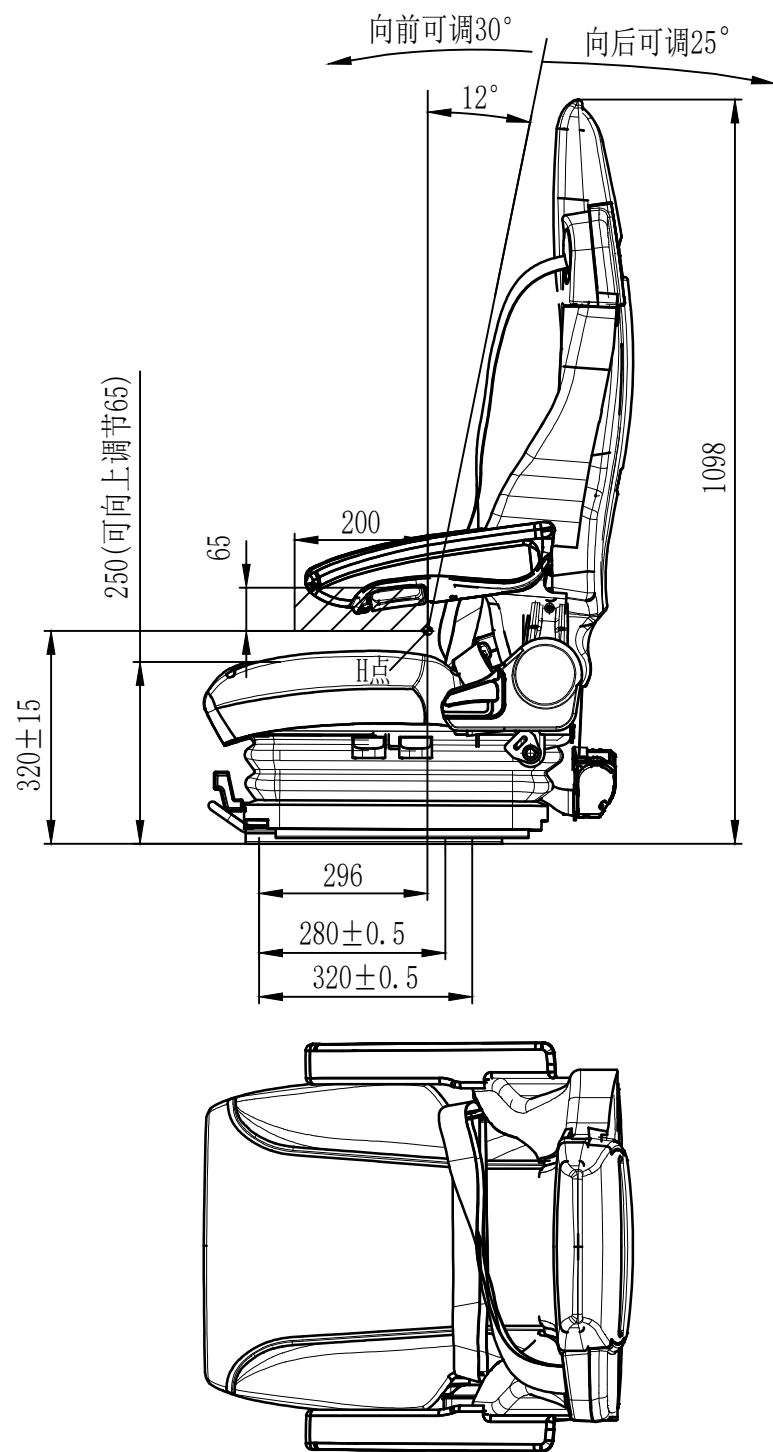


900000157991Z1



### 技术要求

1. 座椅靠背、座垫需用塑料防尘袋包严以防污垢;
2. 零件安装牢固、可靠,不得漏装,各挡圈卡接到位;
3. 护面总成应缝合牢固,缝合部位不允许漏线、开线、脱线、跳线;座椅装配护面总成装配后,表面应挺阔、饱满整洁,不应有变形、变色、起皱、外露线头、脱色、污迹、破损和划痕;
4. 润滑脂型号为2#锂基润滑脂;
5. 气源进气口尼龙软管外径为 $\phi 6$ ,内径为 $\phi 4$ ,气源的额定压力为0.8MPa;
6. 座椅整体强度符合GB 15083的N3类要求;(G1)
7. 所有非金属材料的燃烧特性满足GB 8410;(G2)
8. 座椅安全带固定点强度及位置按GB 14647的N3/M3类要求;(G3)
9. 座椅性能按Q/ZZ 11115;(Z101)
10. 产品标识 $\Delta$ 按Q/ZZ 90025:19-5-b,位置及尺寸由厂家自定;
11. 该配套产品采用(1)级生产样件放行,按Q/ZZ 50239.7。

座椅图号	蒙皮面料	通风加热	左扶手	右扶手
YZ166251000006	主面料: 01110001, 江苏旷达 辅面料: 2080-40, 江苏旷达	/	/	/

标记	处数	文件号	签字	日期

关键件	设计		
法规件	校对		
	审核		
	标准化		
	工艺		
	会签		
	批准		

空气减震主座椅(集成安全带、PVC+织物)

YZ166251000006

图样标记 质量 比例  
1:10

共 1 张 第 1 张

中国重型汽车集团有限公司