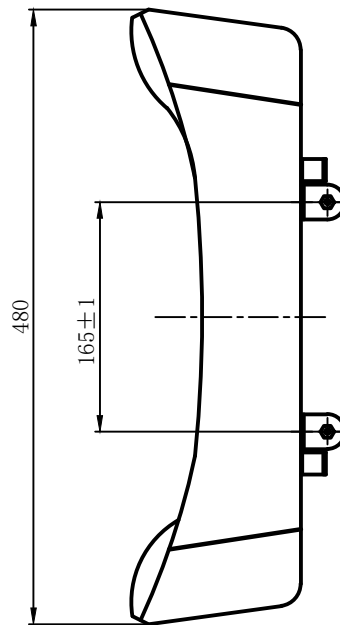
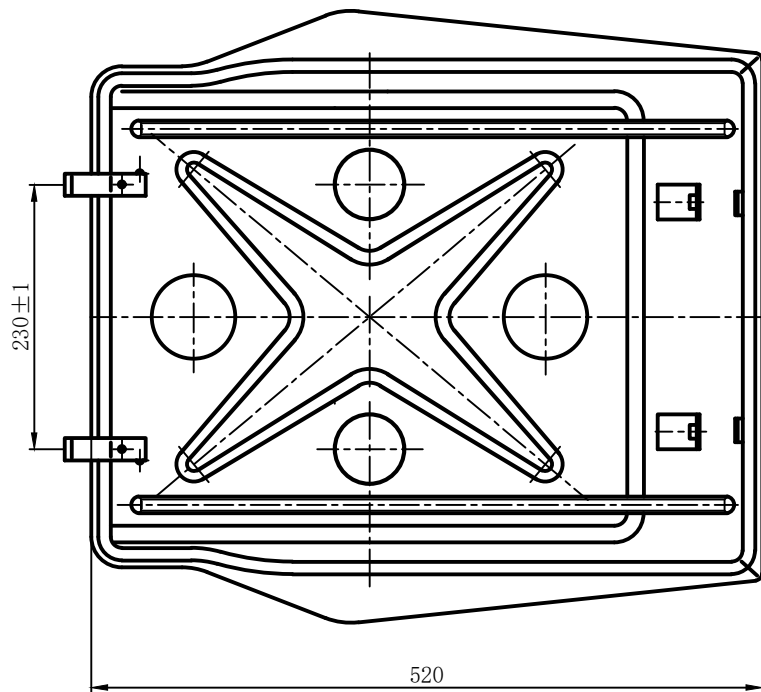


YZ166251000009



技术要求

1. 护面总成缝合牢固，缝合部位不允许露线、开缝、脱线、跳线。座椅装配护面后，表面应挺括、饱满、整洁，不应有变形、变色、起皱、外漏线头，脱色、污渍、破损及划伤。座椅外表面和内部不应存在任何危及乘客安全的尖锐突出；
2. 所有非金属材料的燃烧特性满足GB 8410；
3. 未注尺寸公差按GB/T 1804-c；
4. 未注尺寸及形状见数模；
5. 产品标识△按Q/ZZ 90025:12-5-b，位置及尺寸由厂家自定；
6. 该配套产品采用（0）级生产样件放行，按Q/ZZ 51239.7。

座椅图号	蒙皮面料型号
YZ166251000009	主面料(织物): 01110001, 江苏旷达 辅面料(PVC): 2080-40, 江苏旷达

标记	处数	文件号	签字	日期

一般件	设计		
	校对		
	审核		
	标准化		
	工艺		
	会签		
	批准		

T5固定式副驾驶员座椅坐垫(PVC+织物)

YZ166251000009

图样标记 质量 比例
4 1:4

共 1 张 第 1 张

中国重型汽车集团有限公司