

## 汽车座椅及头枕 产品描述

委托单位名称：北京光华荣昌汽车部件有限公司

生产单位名称：长春光华荣昌汽车部件有限公司

### 一、 样品照片（正面、侧面、背面照片）



### 二、 主机信息

- |               |   |                        |
|---------------|---|------------------------|
| 1. 车辆名称、型号、商标 | : | 载货汽车、5000990-97P、解放牌   |
| 2. 车辆类型       | : | N2                     |
| 3. 车辆生产企业     | : | 中国第一汽车集团公司             |
| 4. 车体型号及生产企业  | : | 5100010-H43、中国第一汽车集团公司 |

### 汽车座椅技术参数

- |                   |   |   |
|-------------------|---|---|
| 5. 产品名称           | : | 驾驶员座椅总成   |
| 6. 产品型号           | : | <b>6800010HD03-C00</b>  |
| 7. 产品商标           | : |   |
| 8. 座椅结构型式         | : | <input type="checkbox"/> 固定 <input checked="" type="checkbox"/> 可调  |
| 9. 靠背设计角度         | : | <b>15°</b>  |
| 10. 座椅总成重量 (kg)   | : | <b>38</b>   |
| 11. 座椅总成质心位置 (mm) | : | <b>(-242,13,607)</b>  |
| 12. 座椅靠背质量(kg)    | : | <b>9.32</b>   |
| 13. 座椅靠背质心位置 (mm) | : |   |
| 14. 座椅朝向          | : | <input checked="" type="checkbox"/> 前向座椅 <input type="checkbox"/> 侧向座椅  |
| 15. 座椅总成安装位置:     | : | <input checked="" type="checkbox"/> 驾驶员座椅 <input type="checkbox"/> 其他前排外侧座椅 <input type="checkbox"/> 前排中间座椅<br><input type="checkbox"/> 后排座椅 <input type="checkbox"/> 中排座椅 <input checked="" type="checkbox"/> 单个座椅 <input type="checkbox"/> 客车乘客座椅 |

2019

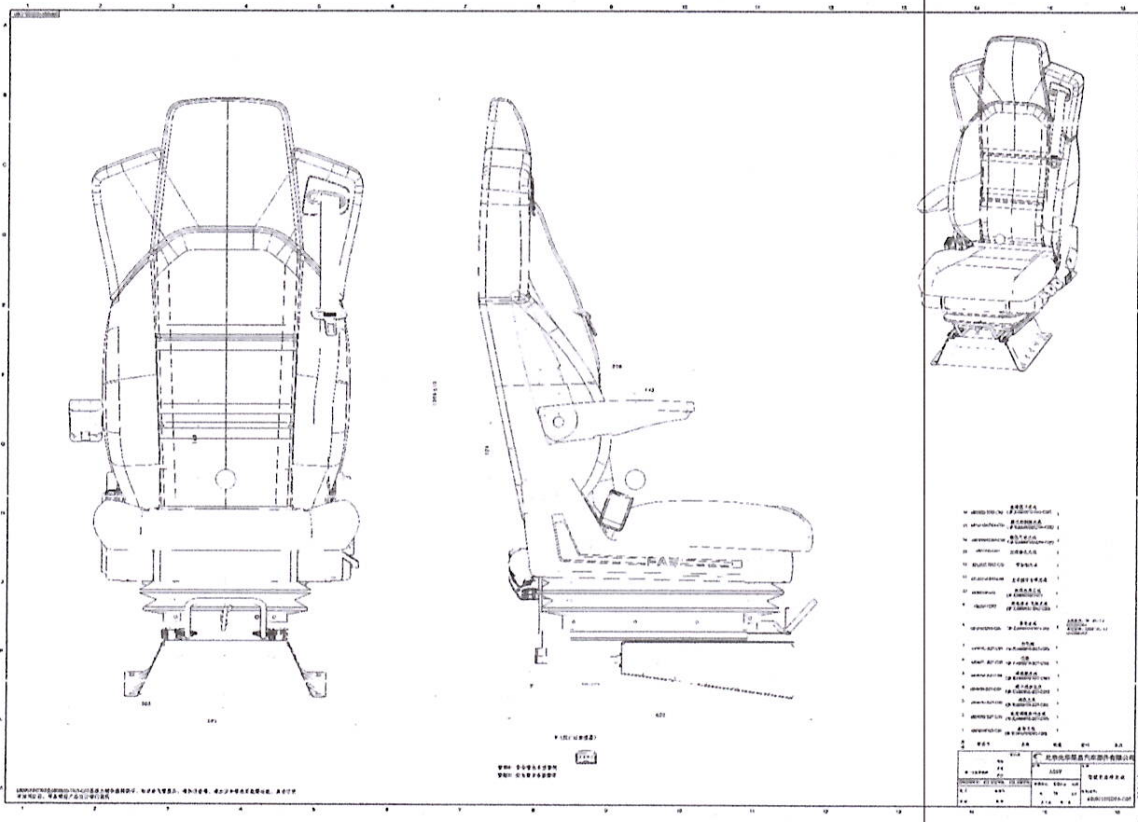
16. 座椅总成的结构形式(允许结构对称) :  手动座椅  电动座椅  记忆座椅  移动座椅  
 折叠或翻转座椅  长条座椅  整体座椅  分体座椅  其它:
17. 座垫的结构形式 :  纵向位移  垂直位移  固定装置  锁止装置  
 加热装置  按摩装置  其它
18. 靠背的结构形式: :  角位移  腰椎支撑  固定装置  锁止装置  
 气囊装置  加热装置  按摩装置  头枕装置  
 其它
19. 护面材料(所有配置): : 允许尺寸、材料和颜色不同。  
材料和颜色 :  
材料 : 主料 FDZQ0259BK0A1 辅料 FDVQ0304BK0A1  
颜色 : 黑色
20. 填充物材料(如有): : 棕垫
21. 座椅护板材料(如有): : 允许尺寸、材料和颜色不同。  
材料 : PP-TP15  
颜色 : 黑色
22. 乘员数 : 2
23. 座椅安全带固定点类型 : 三点式安全带
24. 安全带固定点位置 : 上固定点:  车身  座椅  
下固定点(L1):  车身  座椅  
下固定点(L2):  车身  座椅
25. 座椅上安全带固定点数量 : 3
26. 座椅固定方式 : 螺栓锁止
27. 座椅上安全带型式 : 三点式安全带
28. 座椅安全带固定点数量 : 3
29. 三维座标原点位置 : (0, 0, 0)
30. R点三维坐标(mm) : (-210,-730,687)
31. 座椅设计基准位置(mm) : R点
32. 座椅调节方式(仅考虑纵向和垂直调节) :  不可调  纵向调节  垂直调节
33. 座椅调节行程(mm) : 纵向: 200 mm 垂直: 60 mm
34. 靠背角调节范围(°) : 设计位置向前 23°, 向后 24°
35. 扭紧力矩(N·m)
- 汽车座椅头枕技术参数**
36. 产品名称 : 驾驶员座椅总成
37. 产品型号 : **6800010HD03-C00**
38. 产品商标
39. 座椅头枕结构型式 :  空心  实心  其它

八卷米

31671

40. 头枕生产企业 : 长春光华荣昌汽车部件有限公司
41. 座椅结构型式 : 整体式
42. 座椅型号 : **6800010HD03-C00**
43. 座椅生产企业 : 长春光华荣昌汽车部件有限公司
44. 设计靠背角(°) : 15°
45. 座椅固定方式 : 螺栓锁止
46. 头枕在座椅上安装固定方式 : 整体式
47. 三维坐标原点位置 : (0, 0, 0)
48. R点三维坐标(mm) : (-210,-730,687)
49. 头枕骨架 :  角位移  垂直位移  固定装置  锁止装置
50. 座椅头枕护面 : 允许尺寸、材料和颜色不同。  
材料和颜色 :  
材料 : 主料 FDZQ0259BK0A1 辅料 FDVQ0304BK0A1  
颜色 : 黑色
51. 座椅头枕软垫(允许外形不同) : 材料: 棕垫
52. 委托单位地址 : 北京市昌平区流村镇工业园区
53. 委托单位邮政编码 : 102200
54. 委托单位联系人 : 梁诗棋
55. 委托单位联系电话 : 19969507284
56. 委托单位传真 :
57. 生产单位名称 : 长春光华荣昌汽车部件有限公司
58. 生产单位地址 : 长春市经济技术开发区常德路 1800 号 9-3 号厂房
59. 制造商名称
60. 制造商地址

### 三、 样品图纸



荣  
 星  
 建

四、 关键零部件及材料清单（自我声明任务填写）

材料名称/材质	型号规格	生产单位	备注

五、差异性描述表（自我声明任务填写）

产品名称	型号规格	是否与被试样品同 一车型/车体	差异描述	备注

六、邮寄信息

公司名称	长春光华荣昌汽车部件有限公司
地址	长春市经济技术开发区常德路 1800 号 9-3 号厂房
邮编	1300000
收件人	梁诗棋
移动电话	19969507284

七、开票信息

公司名称	长春光华荣昌汽车部件有限公司
纳税人识别号	91220101MA149JDC4T
地址及电话	长春经济技术开发区常德路 1800 号 9-3 号厂房 01089774857
开户行及账号	中国工商银行股份有限公司长春环城支行 4200223009200017968

授权签字（盖公章）：



2021 年 7 月 1 日

## 企业须知

尊敬的客户您好：为保证试验顺利进行，请仔细阅读本须知。

### 一、试验依据

GB 15083-2019	《汽车座椅、座椅固定装置及头枕强度要求和试验方法》
GB 11550-2009	《汽车座椅头枕强度要求和试验方法》
ECE R17	《关于就座椅、座椅固定点和头枕方面批准车辆的统一规定》
GB 8410-2006	《汽车内饰材料的燃烧特性》

### 二、标准适用产品类型及样品数量：

1) GB 15083-2019 适用于 GB/T 15089-2001 中 M1 类、N 类汽车的座椅及其固定装置（不论座椅是否有头枕）以及 M1 类车座椅靠背后面部件的设计及正面碰撞中防止乘员因行李移动而导致伤害的装置设计。

2) 适用于 GB13057-2014 未涉及的其他 M2、M3 类汽车座椅、座椅固定装置及头枕。

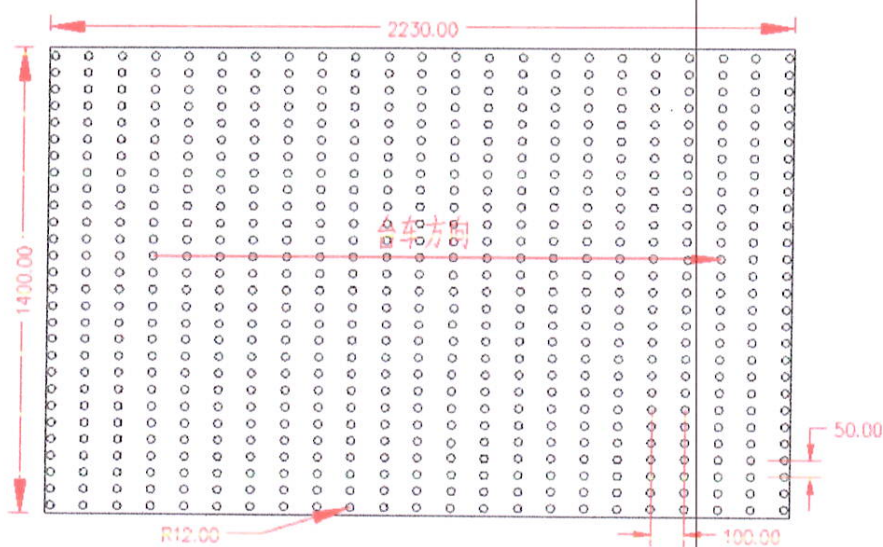
3) 不适用于后向座椅及其在这些座椅上安装的头枕。

4) 样品数量：

只做座椅项目：3 套；含头枕项目：6 套（视发车方案可对样品数量另行商定）；

内饰材料样品的尺寸及数量满足 GB 8410-2006 要求。

### 三、试验台固定台面尺寸图



固定台面尺寸图

### 四、企业提供试验用工装和车体

企业根据自身产品情况，模拟实际装车状态提供座椅安装工装和车体，并提供连接附件（参考下图）。对于需要进行行李箱位移乘客防护装置试验的样品，配套车体行李舱地板应为实际装车状态。

