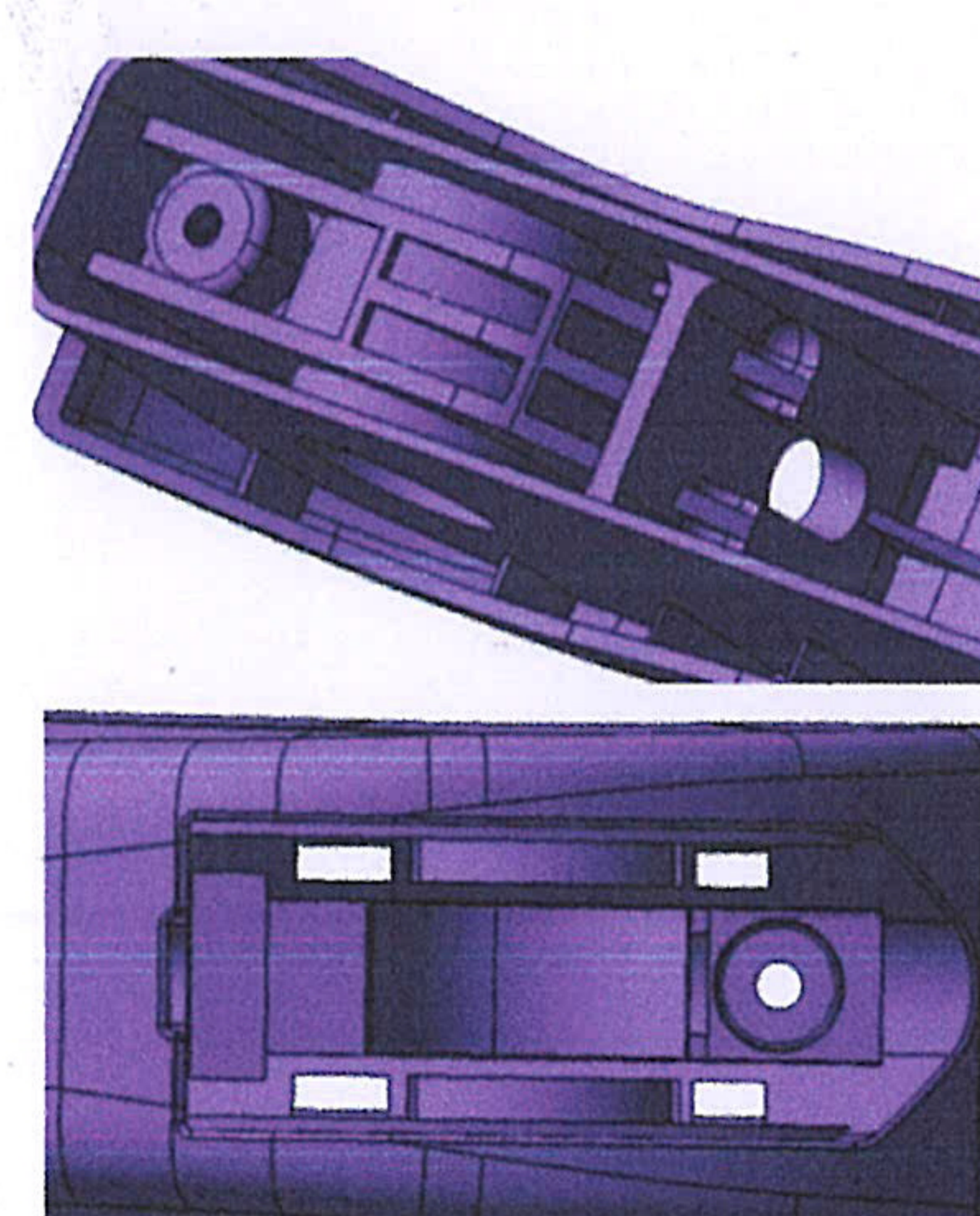
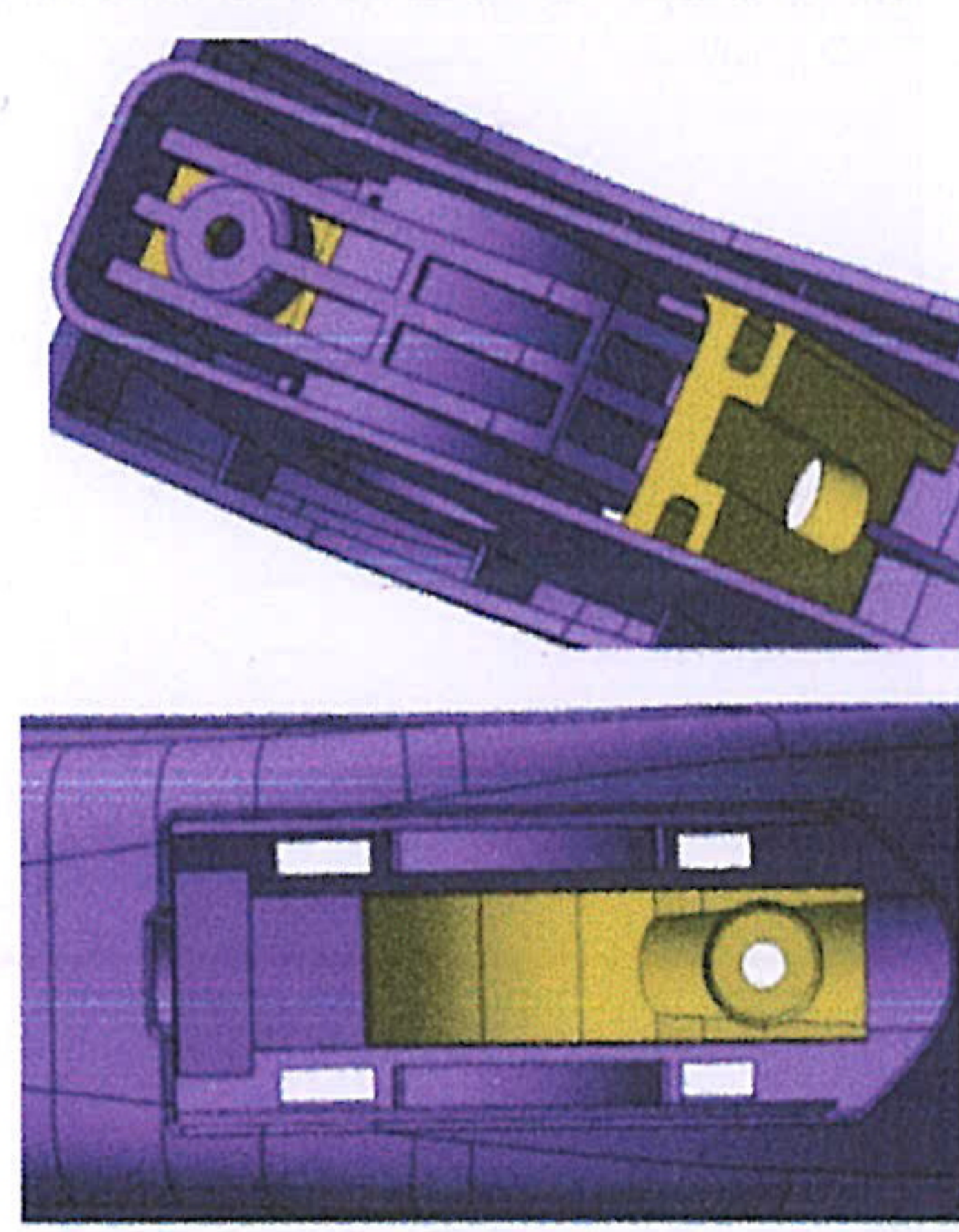




工程变更申请书 (ECR)

变更申请时间	2022/6/7	车型代号	H6	变更申请输入文件	
客户名称	戴姆勒	提出人	<input type="checkbox"/> 客户 <input checked="" type="checkbox"/> 公司 <input type="checkbox"/> 供应商	ECR编号	ECR0007925
总成名称	左侧扶手本体总成 右侧扶手本体总成 左侧扶手本体总成 右侧扶手本体总成	总成件号	SHT0011612 SHT0011613 SHT0013336 SHT0013337		
零/部件名称	扶手底座	零/部件件号:	SHT0011380		
项目阶段	<input type="checkbox"/> PCT 阶段 <input type="checkbox"/> ED 阶段 <input type="checkbox"/> ET 阶段 <input type="checkbox"/> PT 阶段 <input checked="" type="checkbox"/> SOP 阶段	变更零件类型	<input checked="" type="checkbox"/> 自制件 <input type="checkbox"/> 采购件 <input type="checkbox"/> 外协件		
更改类型	<input checked="" type="checkbox"/> 设计 <input type="checkbox"/> 工艺 <input type="checkbox"/> 模具 <input type="checkbox"/> 夹具 <input type="checkbox"/> 检具 <input type="checkbox"/> 试验\检测方法 <input type="checkbox"/> 原材料 <input type="checkbox"/> 重要二次配套 <input type="checkbox"/> 其他:				
更改原因	<input checked="" type="checkbox"/> 改进措施 <input type="checkbox"/> 预防措施 <input type="checkbox"/> VA/VE <input type="checkbox"/> 客户要求 <input type="checkbox"/> 其它		是否需提交客户批准	<input type="checkbox"/> 是 <input checked="" type="checkbox"/> 否 <input type="checkbox"/> N/A	

更改等级	<input type="checkbox"/> 级别1	<input type="checkbox"/> 级别2	<input checked="" type="checkbox"/> 级别3	<input type="checkbox"/> 级别4
	较大的更改: 该更改将影响产品的外形、安装或功能	重要的过程更改: 对客户而言该更改有明显的外观变化	对产品成本、库存、质量成本等影响的更改, 对客户无直接影响	1. 文件、试验、工作流程等附带的更改 2. 内部流程或工艺更改 该更改对客户、产品成本或库存无影响

变更申请内容	变更申请前: SHT0011380=扶手底座 版本B	变更申请后: SHT0011380=扶手底座 版本C 在方形螺母位置增加筋厚度, 在扶手底座与扶手上盖安装位置筋加厚, 增加筋
		
是否影响其它项目? (下列填写项目名称)		<input checked="" type="checkbox"/> 是 <input type="checkbox"/> 否
重汽项目		

验证\试验方式	<input type="checkbox"/> 样件验证 <input type="checkbox"/> 小批试装 <input type="checkbox"/> 需路试 <input type="checkbox"/> 内部试验 <input type="checkbox"/> 委外试验 <input type="checkbox"/> 客户试验/验证/装车 <input checked="" type="checkbox"/> 其他 (CAE)	是否影响制造过程	<input type="checkbox"/> 是 <input checked="" type="checkbox"/> 否
---------	---	----------	--

是否影响物流	<input type="checkbox"/> 是 <input checked="" type="checkbox"/> 否	批准后进行更改所需时间
产品单件成本增加测算	变更后重量增加26.3g, 成本增加0.1元	测算部门: 采购/前期采购部 测算人: 张瑞
护面变化成本增加测算		测算部门: 造型部 测算人: 高洋
焊胎、工装、包装运输等更改费用		测算部门: 工艺部 测算人: 张瑞
模具更改费用	14000.	测算部门: 模具科 测算人: 张瑞
检具更改费用	无	测算部门: 前期质量部 测算人: 高洋
其他费用		测算部门: 产品开发部 测算人: 高洋
总成单台成本		
直接更改费用		

编制:	陈伟 2022.6.8	审核: (审核 ECR 内容汇总费用并确定审批人员)	高洋	批准:	张瑞 2022.6.9
-----	-------------	----------------------------	----	-----	-------------

项目审核 (审核费用及周期):	何旭东 6.9	副总经理/技术总监批准	张瑞 6.9
-----------------	---------	-------------	--------

注1. 工程变更申请及评审表的批准仅是同意启动变更的相关工作 (如验证、试验)。《工程变更通知书》才是官方的变更批准文件。

备注:
1. 变更申请: 需要单独上传变更前后对比图片及原因验证报告; (文件命名为XXX项目变更前, XXX项目变更后)
2. ECR申请批准后, 完善对策验证报告上传; 流程流转至项目经理处, 发起ECN.

张瑞 李世新



原因分析验证报告

表单编号 GR-62-00-05(A/1)
 纸张 A4(210×297)
 顺序号


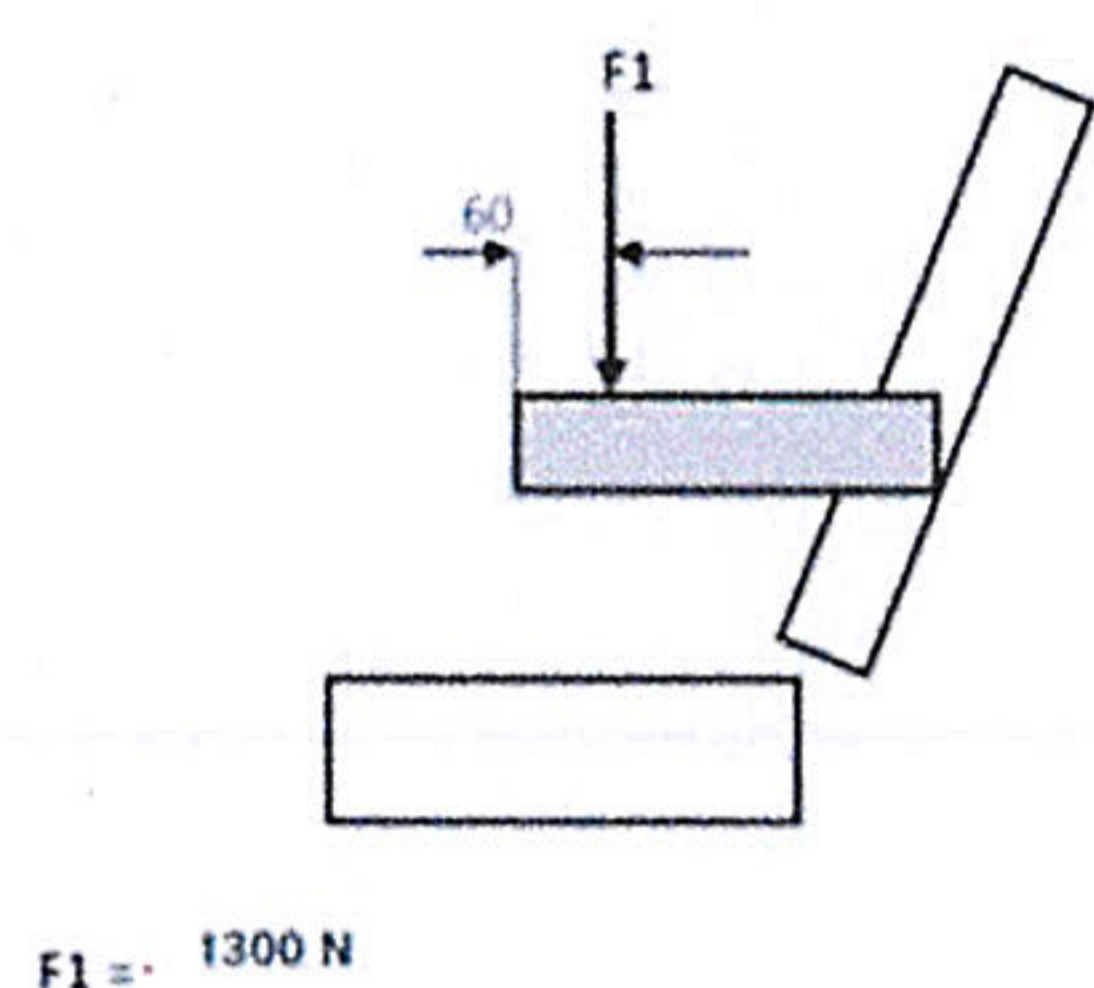

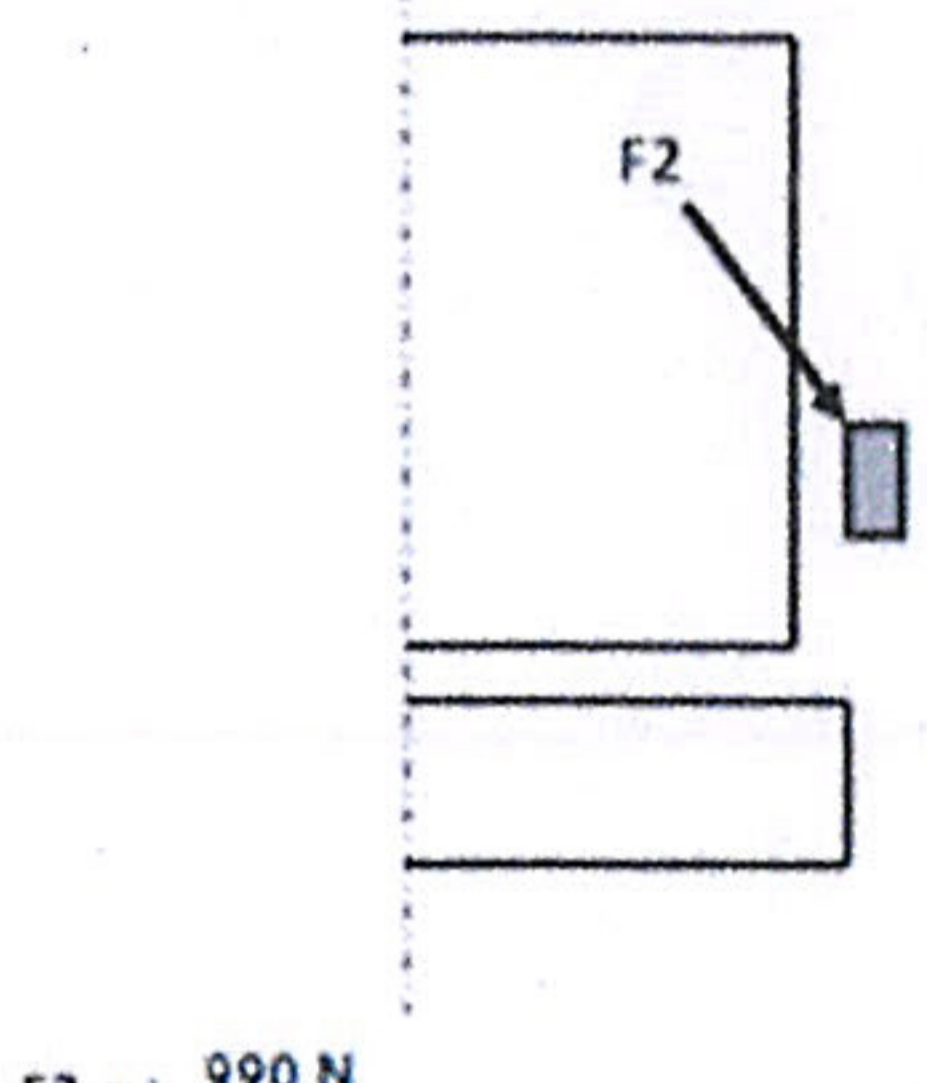
项目代码	H6	项目类别	座椅	编制/日期	林东 2022.6.8
总成名称	左侧扶手本体总成 右侧扶手本体总成 左侧扶手本体总成 右侧扶手本体总成	总成件号	SHT0011612 SHT0011613 SHT0013336 SHT0013337	审核/日期	张明 2022.6.8
零部件名称	扶手底座	零部件件号	SHT0011380	批准/日期	张明 2022.6.8
涉及产品成本增加/工艺装备变更费用/试验费用审批				批准/日期	张明 2022.6.8

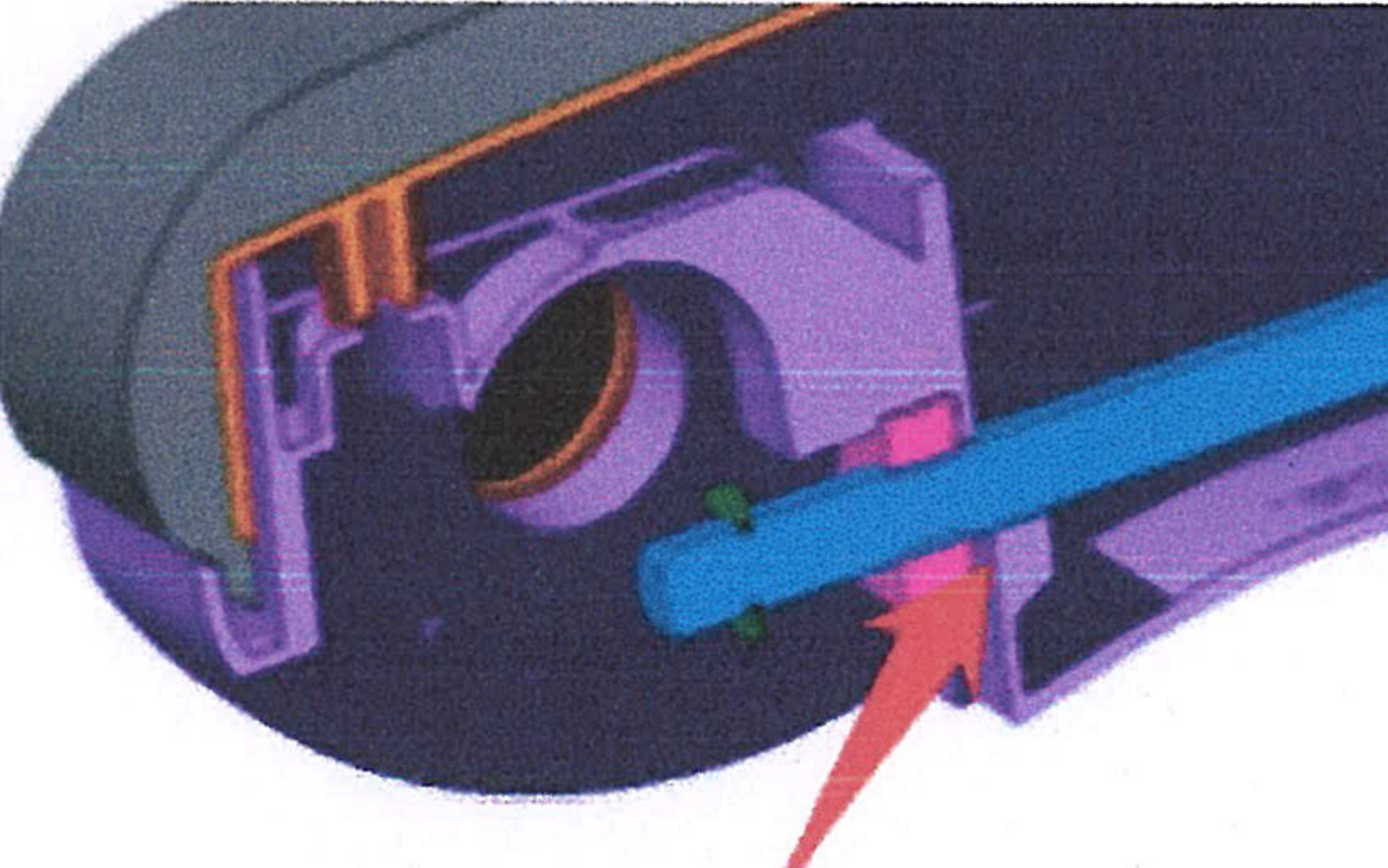
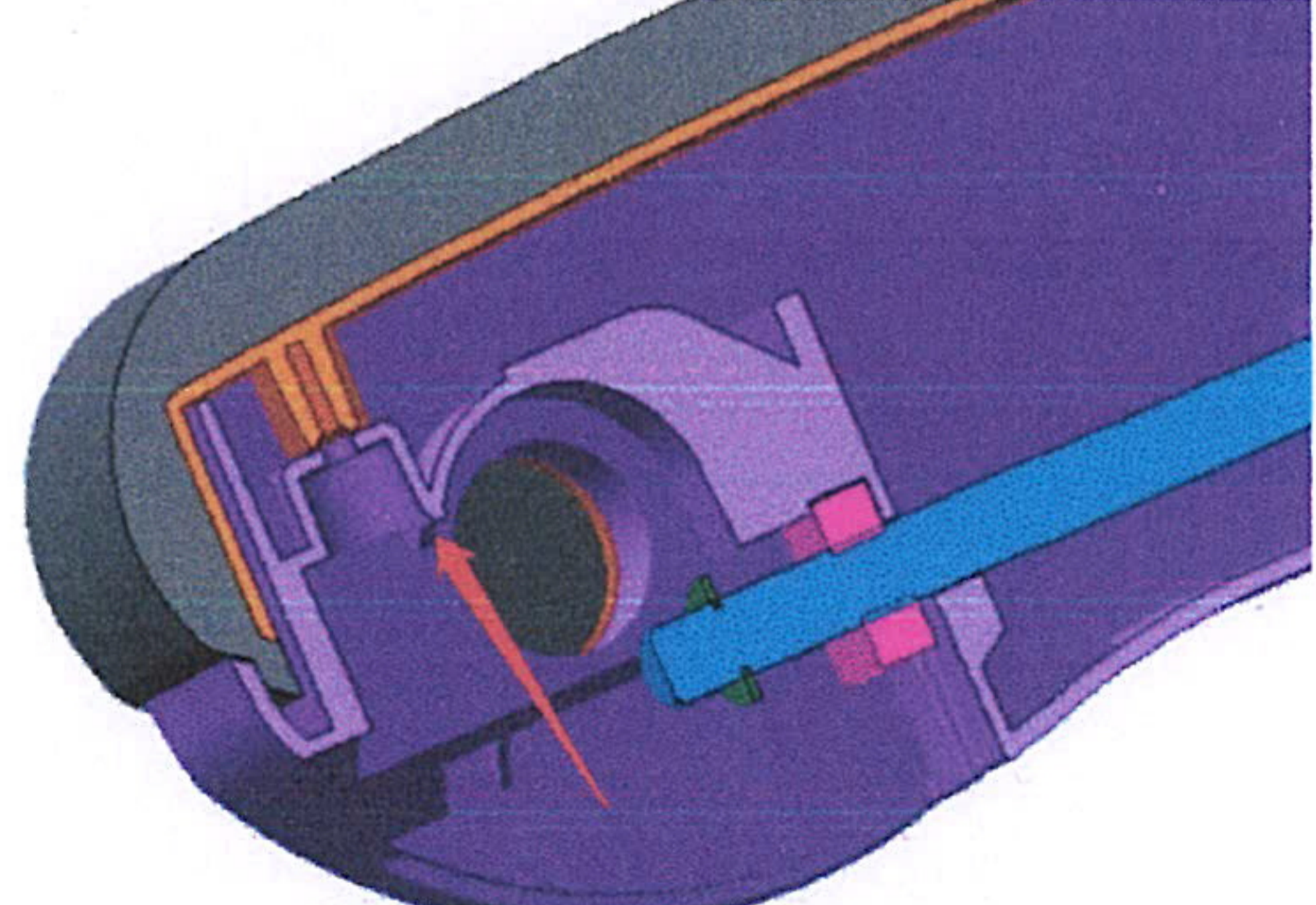
客户名称	戴姆勒	优先级	<input type="checkbox"/> 一般 <input checked="" type="checkbox"/> 紧急	提出人	张明
------	-----	-----	--	-----	----

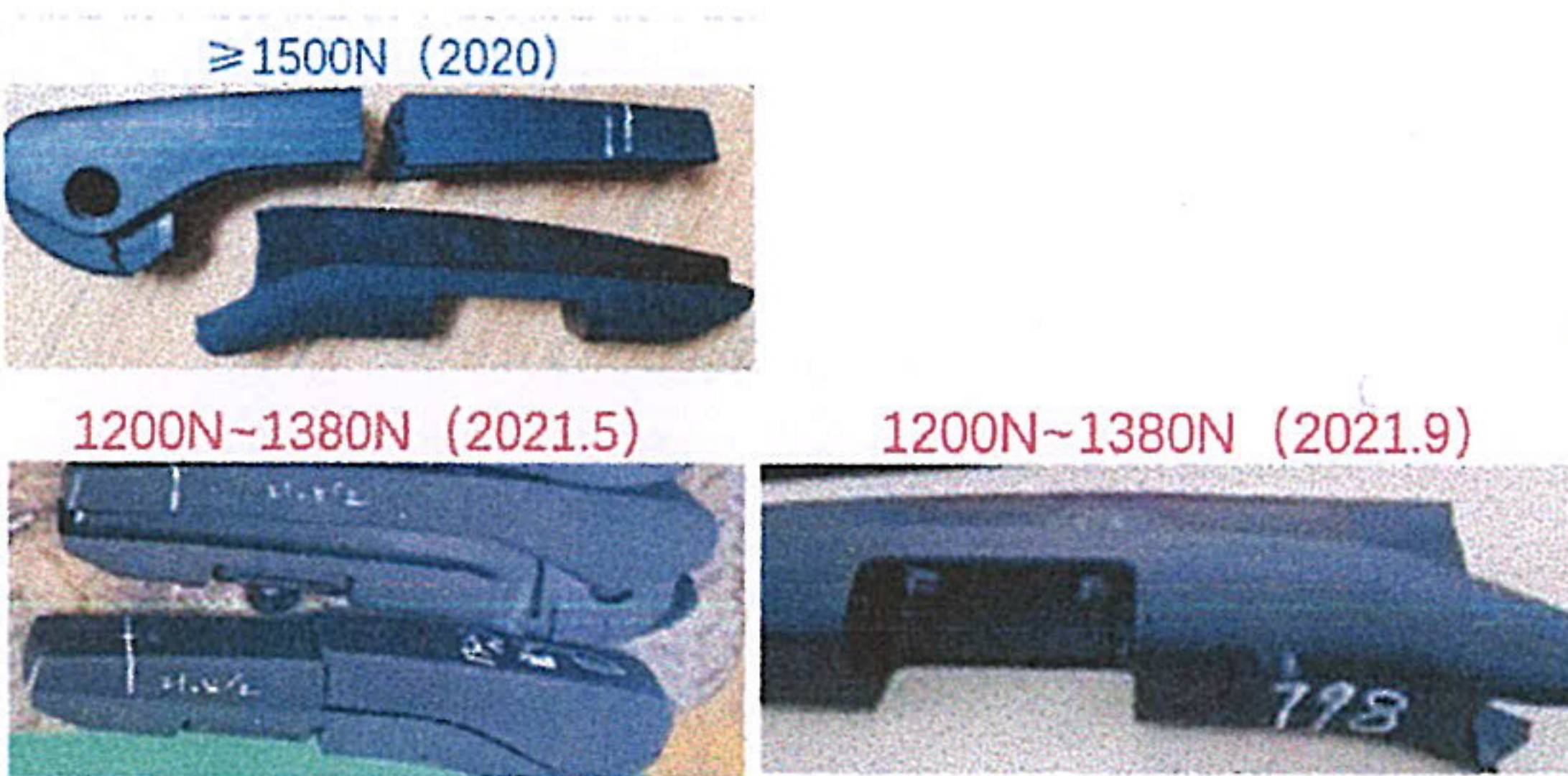
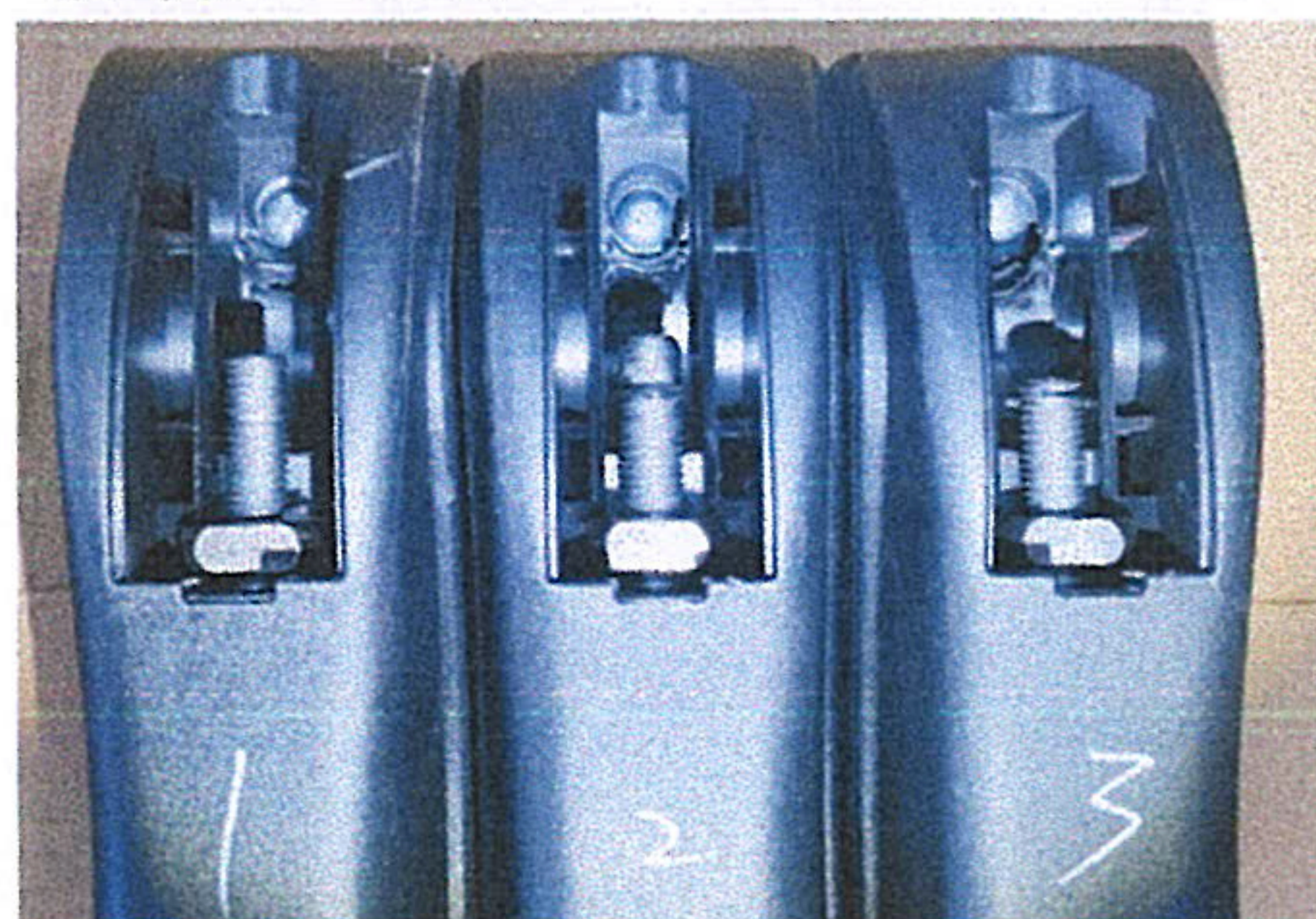
变更零件类型	<input checked="" type="checkbox"/> 自制件 <input type="checkbox"/> 采购件 <input type="checkbox"/> 外协件	项目阶段	<input type="checkbox"/> 模具开发阶段 <input type="checkbox"/> PPV阶段 <input type="checkbox"/> PP阶段 <input checked="" type="checkbox"/> P阶段 <input type="checkbox"/> 量产阶段
--------	---	------	--

问题来源	试验	发生时间	
------	----	------	--

问题类别	<input checked="" type="checkbox"/> 产品设计类 <input type="checkbox"/> 管理流程类 <input type="checkbox"/> 有标准未执行 <input type="checkbox"/> 复发 <input type="checkbox"/> 其他
------	--

问题现状	Z向: 1. 客户检查过程中, 用脚踩扶手将扶手踩断 2. DVP试验中将扶手压断	后向: 1. 客户滥用测试 2. 15083碰撞试验
	 	 

真因分析	受力面接触面积小, 无法承载所需力值	受力面接触面积小, 无法承载所需力值
		

真因确认 (验证问题再现)	Z向: DVP试验中将扶手压断	后向: DVP试验中将扶手推断
	 <p>破坏力: 500N 400N 400N</p>	



对策验证报告

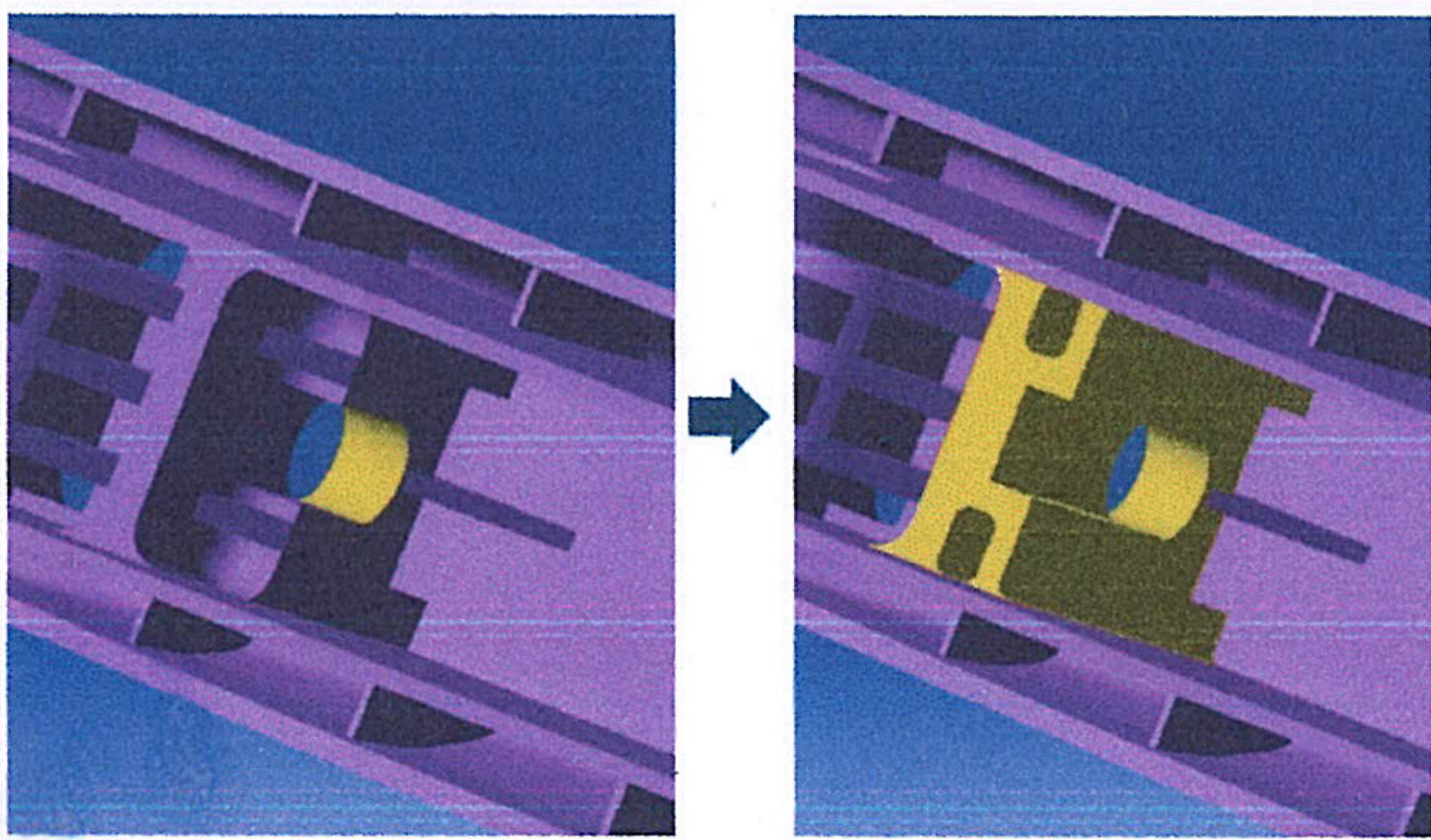
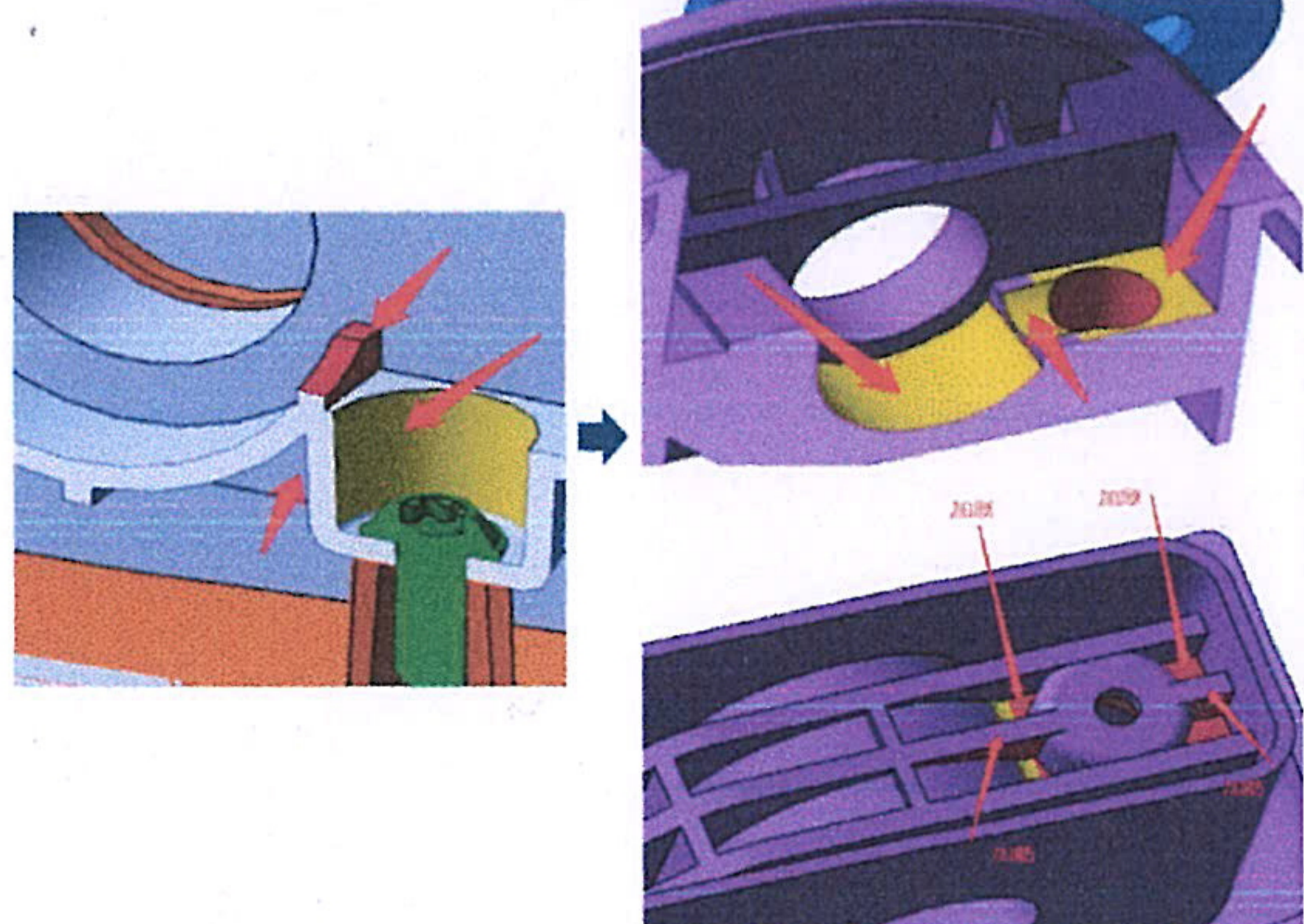
表单编号	GR-62-00-06 (A/1)
纸张	A4 (210×297)
顺序号	

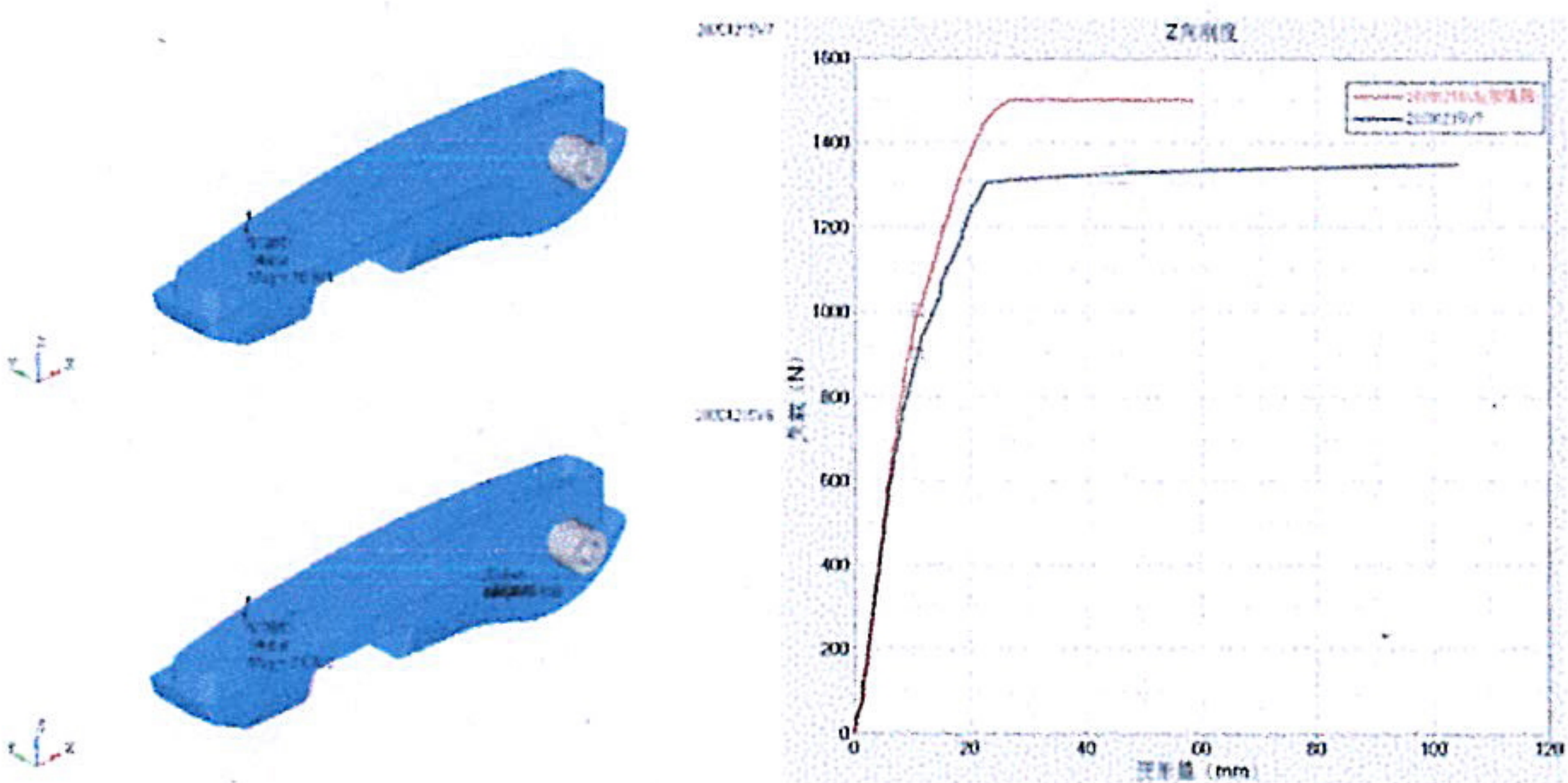
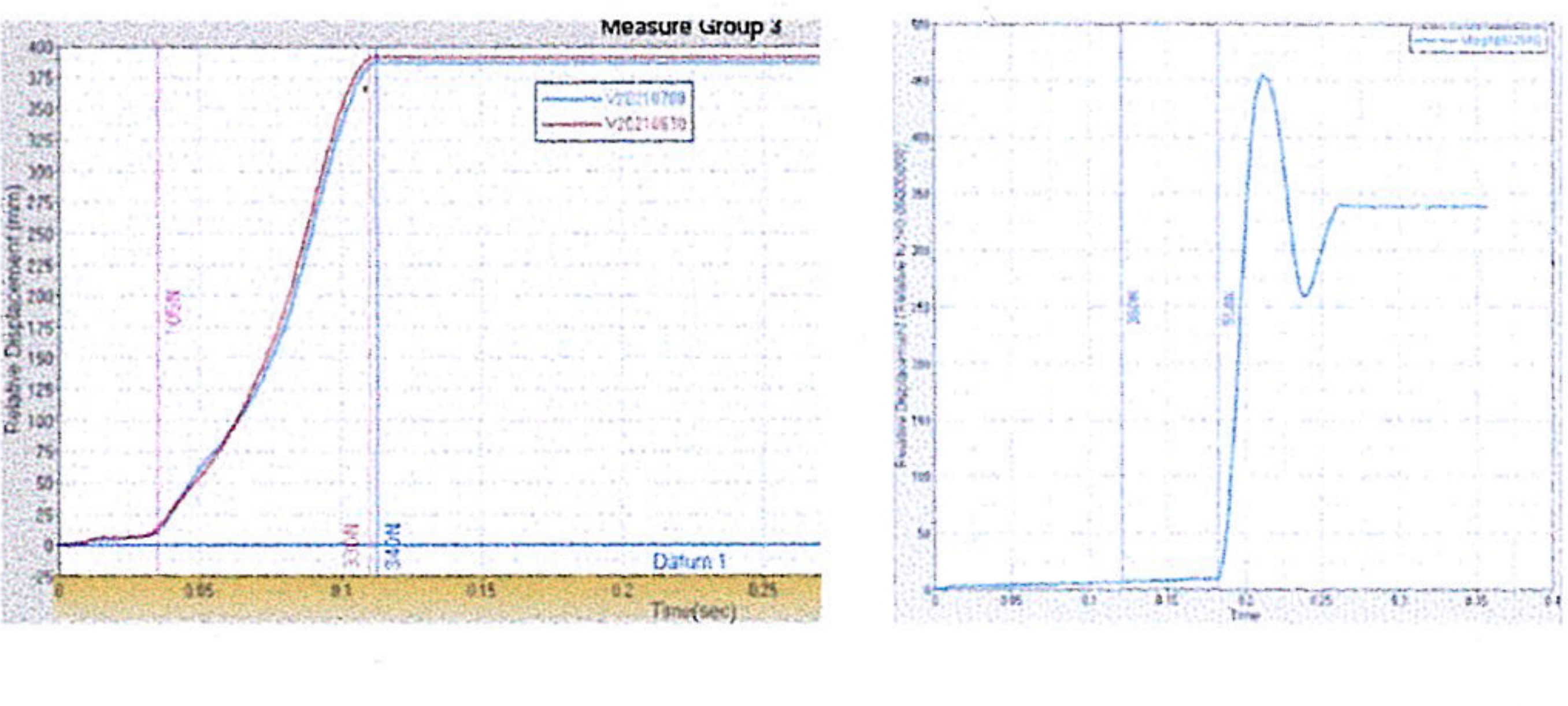
项目代码	H6	项目类别	座椅	编制/日期	陈东伟 2022.6.8
总成名称	左侧扶手本体总成 右侧扶手本体总成 左侧扶手本体总成 右侧扶手本体总成	总成件号	SHT0011612 SHT0011613 SHT0013336 SHT0013337	审核/日期	张峰 2022.6.8
零部件名称	扶手底座	零部件件号	SHT0011380	批准/日期	张峰 2022.6.8

涉及产品成本增加/工艺装备变更费用/试验费用审批 批准/日期 张峰 6.8

客户名称	戴姆勒	优先级	<input type="checkbox"/> 一般 <input checked="" type="checkbox"/> 紧急	提出人	张峰 6.8
变更零件类型	<input checked="" type="checkbox"/> 自制件 <input type="checkbox"/> 采购件 <input type="checkbox"/> 外协件	项目阶段	<input type="checkbox"/> 模具开发阶段 <input type="checkbox"/> PPV阶段 <input type="checkbox"/> PP阶段 <input checked="" type="checkbox"/> P阶段 <input type="checkbox"/> 量产阶段		
问题来源	试验	发生时间			
问题类别	<input checked="" type="checkbox"/> 产品设计类 <input type="checkbox"/> 管理流程类 <input type="checkbox"/> 有标准未执行 <input type="checkbox"/> 复发 <input type="checkbox"/> 其他				

临时对策	无	无
------	---	---

永久对策	<p>Z向: 在方形螺母位置增加筋厚度</p> 	<p>后向: 扶手底座与扶手上盖安装位置筋加厚, 增加筋</p> 
------	--	--

对策验证效果	<p>CAE分析结果: Z向强度提升15%-20%</p> 	<p>CAE分析结果: 后向强度提升40%-50%</p> 
--------	--	---