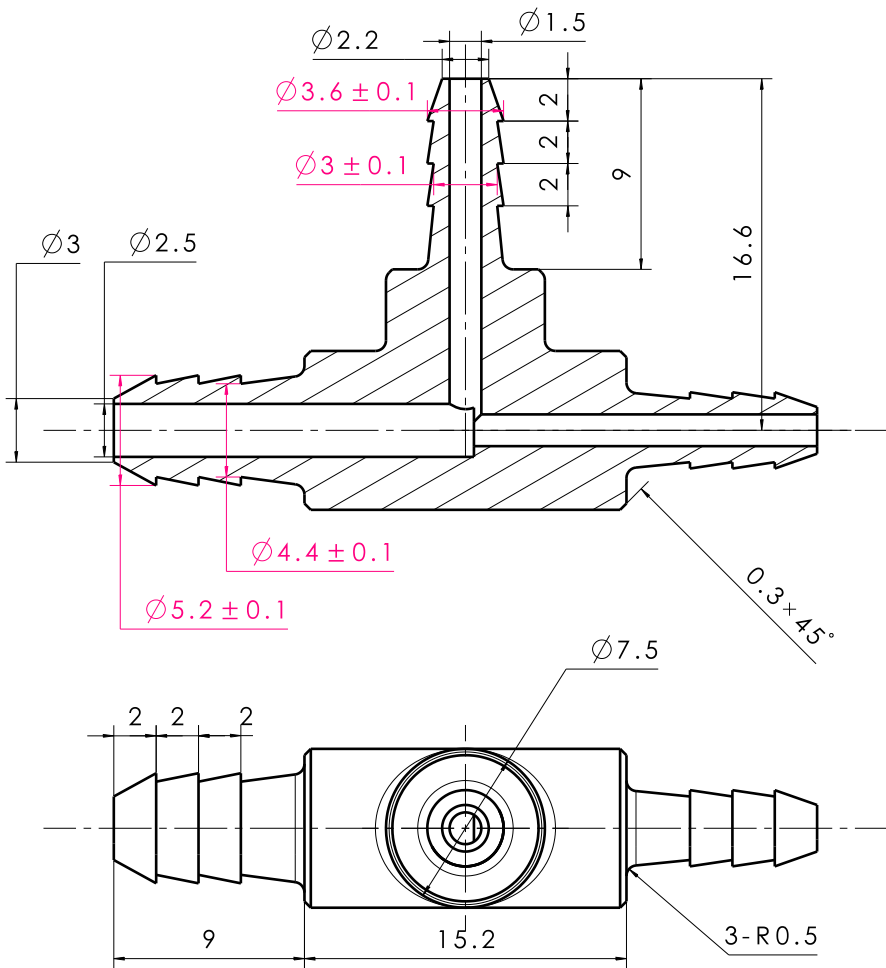


BPC0010213

3.2



技术要求:

1. 零件表面光滑无毛刺;
2. 零件表面不允许有裂纹、夹砂缺陷;
- 【1】** 3. 有毒有害物质应满足GB/T 30512-2014《汽车禁用物质要求》中的规定;
4. 产品实际重量与理论重量差控制在5%以内;
5. 未注明尺寸以3D数模为准。

A	A	零件新增, 图纸下发	郭功利	20210909							
3D版本	分区	更改文件号	2D版本	更改描述	更改	日期	审核	日期	批准	日期	
		一般公差 线性 GB/T 1934-6 角度 GB/T 1935-3 形位 GB/T 1936-m		北京光华荣昌汽车部件有限公司 材料 黄铜			名称 铜竹节三通接头6-4-4				
特殊特性符号: 【1】 安全特性; 【2】 关键特性				阶段标记	重量(Kg)	比例	件号(图号)				
设计		标准化		A		4:1	BPC0010213				
审核		批准		共 1 张		第 1 张					

项目代码: H4-2.0