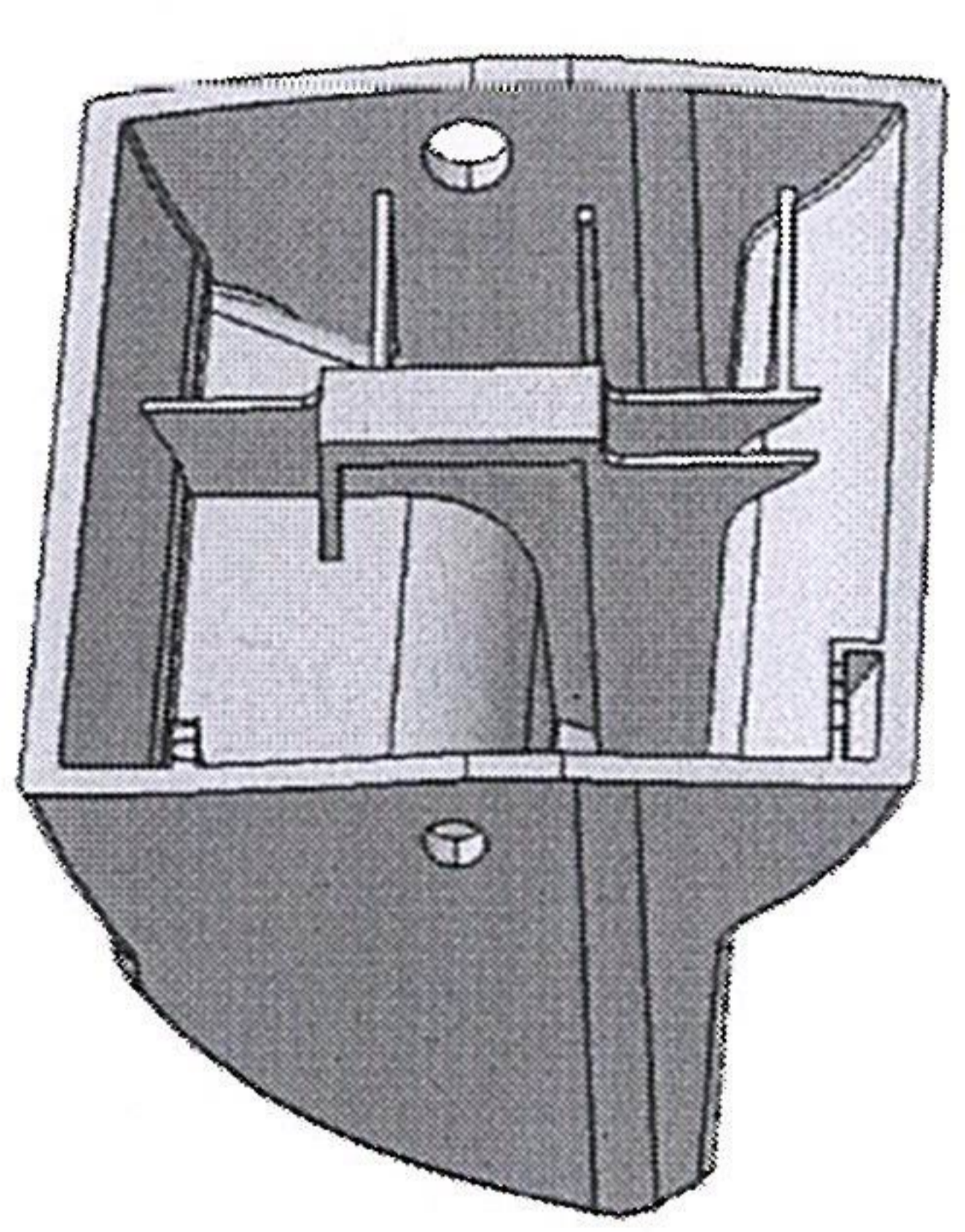
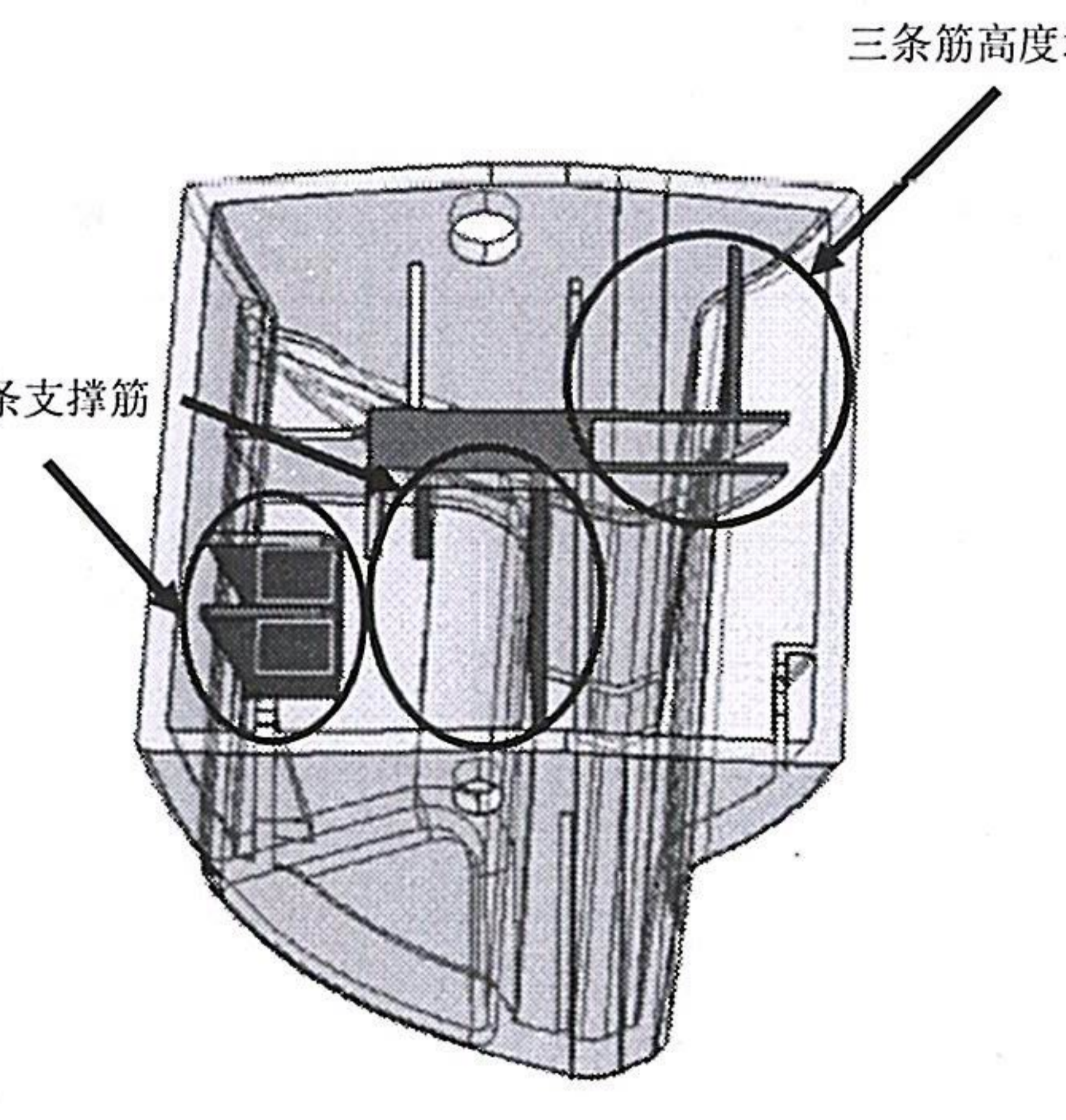




## 工程变更申请书 (ECR)

变更申请时间	2021. 12. 16	车型代号	ZY2106	变更申请输入文件	
客户名称	——	提出人	<input type="checkbox"/> 客户 <input checked="" type="checkbox"/> 公司 <input type="checkbox"/> 供应商	ECR编号	ECR0007243
总成名称	升降速降调节开关总成			总成件号	SHT0012989
零/部件名称	升降调节手柄			零/部件件号:	SHT0011965
项目阶段	<input type="checkbox"/> CT 阶段 <input type="checkbox"/> ED 阶段 <input type="checkbox"/> ET 阶段 <input type="checkbox"/> PT 阶段 <input checked="" type="checkbox"/> OP 阶段			变更零件类型	<input type="checkbox"/> 自制件 <input checked="" type="checkbox"/> 采购件 <input type="checkbox"/> 外协件
更改类型	<input checked="" type="checkbox"/> 设计 <input type="checkbox"/> 工艺 <input checked="" type="checkbox"/> 模具 <input type="checkbox"/> 夹具 <input type="checkbox"/> 检具 <input type="checkbox"/> 试验\检测方法 <input type="checkbox"/> 原材料 <input type="checkbox"/> 重要二次配套 <input type="checkbox"/> 其他:				
更改原因	<input checked="" type="checkbox"/> 改进措施 <input type="checkbox"/> 预防措施 <input type="checkbox"/> A/VE <input type="checkbox"/> 客户要求 <input type="checkbox"/> 其它			是否需提交客户批准	<input type="checkbox"/> 是 <input checked="" type="checkbox"/> 否 <input type="checkbox"/> N/A
更改等级	<input type="checkbox"/> 级别1		<input type="checkbox"/> 级别2		<input checked="" type="checkbox"/> 级别3
	<input type="checkbox"/> 级别4				
较大的更改: 该更改将影响产品的外形、安装或功能		重要的过程更改: 对客户而言该更改有明显的外观变化		对产品成本、库存、质量成本等影响的更改, 对客户无直接影响 1. 文件、试验、工作流程等附带的更改 2. 内部流程或工艺更改 该更改对客户、产品成本或库存无影响	
变更申请内容	变更申请前:			变更申请后:	
					
				是否影响其它项目? (下列填写项目名称)	
				<input type="checkbox"/> 是 <input checked="" type="checkbox"/> 否	
验证\试验方式	<input checked="" type="checkbox"/> 样件验证 <input checked="" type="checkbox"/> 小批试装 <input type="checkbox"/> 短路试 <input type="checkbox"/> 内部试验 <input type="checkbox"/> 委外试验 <input type="checkbox"/> 客户试验/验证/装车 <input type="checkbox"/> 其他 ( )				是否影响制造过程
				<input type="checkbox"/> 是 <input checked="" type="checkbox"/> 否	
是否影响物流		<input type="checkbox"/> 是 <input checked="" type="checkbox"/> 否		批准后进行更改所需时间	15个工作日
变更实现方案	产品单件成本增加测算	不涉及成本增加(电话沟通)		测算部门:	采购/前期采购部
	护面变化成本增加测算			测算部门:	造型部
	焊胎、工装、包装运输等更改费用	不涉及		测算部门:	工艺部
	模具更改费用	6000		测算部门:	模具科
	检具更改费用	无		测算部门:	前期质量部
	其他费用	无		测算部门:	产品开发部
	总成单台成本			测算部门:	
直接更改费用			测算部门:		
编制:	张功利	2021. 12-16	审核: (审核 ECR 内容汇总费用并确定审批人员)	批准:	张功利 2021.12.22
项目审核(审核费用及周期):	张功利	12.22		副总经理/技术总监批准	张功利 12.22
注1. 工程变更申请及评审表的批准仅是同意启动变更的相关工作(如验证、试验)。《工程变更通知书》才是官方的变更批准文件。					
备注: 1. 变更申请: 需要单独上传变更前对比图片及原因验证报告; (文件命名为XXX项目变更前, XXX项目变更后) 2. ECR申请批准后, 完善对策验证报告上传; 流程流转至项目经理处, 发起ECN。					