

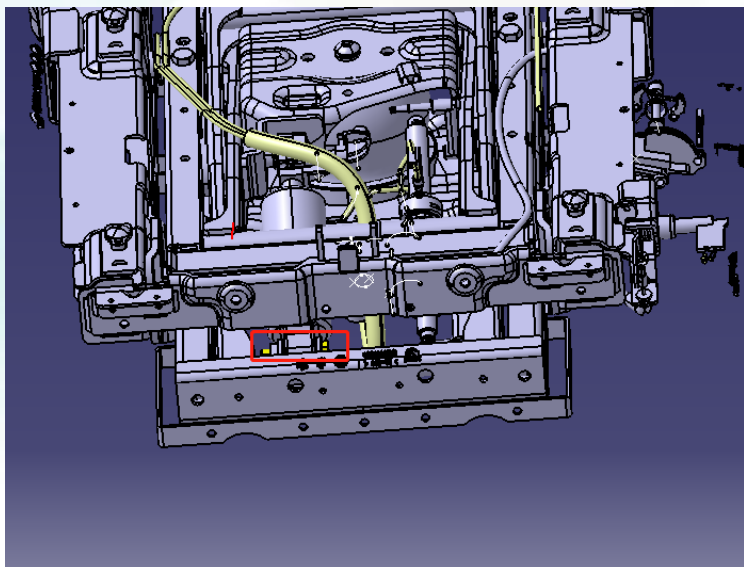


# 模块阻尼螺栓工具选型方案

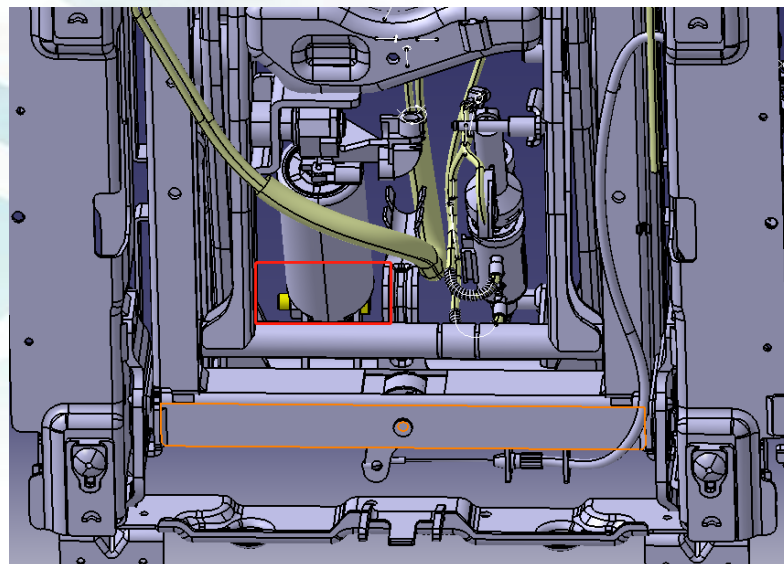
2022.8.15

光华荣昌汽车部件有限公司

# 一、2.0平台底模安装空间



存在安装空间1



存在安装空间2

# 一、工具样式



工具功能预想：


- 1.定扭工具，扭矩值要求 $27 \pm 3\text{Nm}$
- 2.枪体具备储存及输出相关扭矩信息
- 3.主机箱与枪体采用无线连接
- 4.需增加非标M8铰链安装头（空间+螺栓要求）

## 统一要求

需提供报价及货期方案：

方案一：只需要枪体（枪体预留数据传输模块连接功能），枪体具备调整扭矩及显示实际扭矩功能

方案二：整套工具，主机箱+枪体+电池等，主机一拖一到一托多分别报价



谢谢