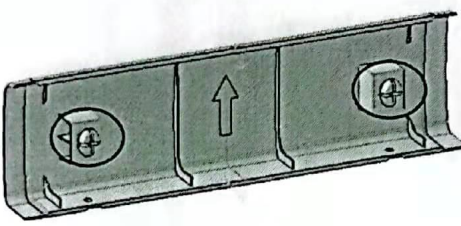
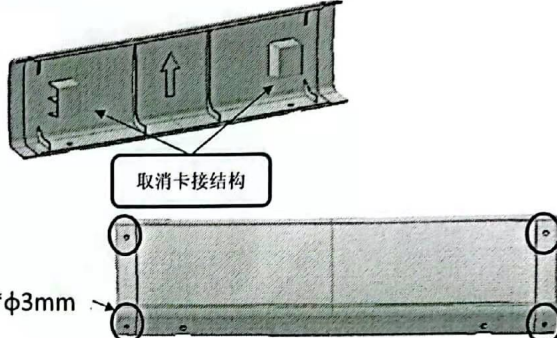




工程变更申请书 (ECR)

变更申请时间	2022.09.16	车型代号	TX价值版	变更申请输入文件	问题库		
客户名称	重汽	提出人	<input type="checkbox"/> 客户 <input checked="" type="checkbox"/> 公司 <input type="checkbox"/> 供应商	ECR编号	ECR0008345		
总成名称	-			总成件号	-		
零/部件名称	座垫前部罩壳			零/部件件号:	SHT0000047 (YJ-6806004) /SHT0014943		
项目阶段	<input type="checkbox"/> CT 阶段 <input type="checkbox"/> D 阶段 <input type="checkbox"/> T 阶段 <input type="checkbox"/> T 阶段 <input checked="" type="checkbox"/> SOP 阶段	变更零件类型		<input type="checkbox"/> 自制件 <input checked="" type="checkbox"/> 采购件 <input type="checkbox"/> 外协件			
更改类型	<input checked="" type="checkbox"/> 设计 <input type="checkbox"/> 工艺 <input type="checkbox"/> 模具 <input type="checkbox"/> 夹具 <input type="checkbox"/> 检具 <input type="checkbox"/> 试验\检测方法 <input type="checkbox"/> 原材料 <input type="checkbox"/> 重要二次配套 <input type="checkbox"/> 其他:						
更改原因	<input checked="" type="checkbox"/> 改进措施 <input type="checkbox"/> 预防措施 <input type="checkbox"/> N/A/E <input type="checkbox"/> 客户要求 <input type="checkbox"/> 其它			是否需提交客户批准	<input type="checkbox"/> 是 <input checked="" type="checkbox"/> 否 <input type="checkbox"/> N/A		
更改等级	<input type="checkbox"/> 级别1		<input checked="" type="checkbox"/> 级别2		<input type="checkbox"/> 级别3		
	较大的更改: 该更改将影响产品的外形、安装或功能		重要的过程更改: 对客户而言该更改有明显的 外观变化		1. 文件、试验、工作流程等附带的更改 2. 内部流程或工艺更改 该更改对客户、产品成本或库存无影响		
变更申请内容	变更申请前: 卡接结构干涉, 无法卡接			变更申请后: 增加斜顶杆, 镗销钉, 降低板 1. 取消卡接结构 2. 前端、底端增加4个φ3mm孔, 使用4个自攻钉 (Q2204213) 与侧罩壳固定			
							
是否影响其它项目? (下列填写项目名称)				<input checked="" type="checkbox"/> 是	<input type="checkbox"/> 否		
D03/X5000							
验证\试验方式	<input type="checkbox"/> 样件验证 <input type="checkbox"/> 小批试装 <input type="checkbox"/> 需路试 <input type="checkbox"/> 内部试验 <input type="checkbox"/> 委外试验 <input type="checkbox"/> 客户试验/验证/装车 <input checked="" type="checkbox"/> 其他 ()				是否影响制造过程	<input checked="" type="checkbox"/> 是 <input type="checkbox"/> 否	
是否影响物流		<input type="checkbox"/> 是 <input checked="" type="checkbox"/> 否		批准后进行更改所需时间		10个工作日	
变更实现方案	产品单件成本增加测算		测算部门:		采购/前期采购部	测算人:	
	护面变化成本增加测算		测算部门:		造型部	测算人:	
	焊胎、工装、包装运输等更改费用		测算部门:		工艺部	测算人:	
	模具更改费用		8000.00		模具科	测算人:	李国康
	检具更改费用				前期质量部	测算人:	
	其他费用				产品开发部	测算人:	
	总成单台成本						
直接更改费用							
编制:	李国庆 9/16	审核: (审核 ECR 内容汇总费用并确定审批人员)		批准:	周赛 2022.9.20		
项目审核 (审核费用及周期):				副总经理/技术总监 批准	李国康 9.20		
注1. 工程变更申请及评审表的批准仅是同意启动变更的相关工作 (如验证、试验)。《工程变更通知书》才是官方的变更批准文件。							
备注: 1. 变更申请: 需要单独上传变更前对比图片及原因验证报告; (文件命名为XXX项目变更前, XXX项目变更后) 2. ECR申请批准后, 完善对策验证报告上传; 流程流转至项目经理处, 发起ECN。							

李国康



原因分析验证报告

表单编号 GR-62-00-05(A/1)

纸张 A4(210×297)

顺序号

项目代码	ZY2237	项目类别		编制/日期	杨国庆 9.16
总成名称		总成件号		审核/日期	
零部件名称	座垫前部罩壳	零部件件号	SHT0000047 (YJ-6806004) /SHT0014943	批准/日期	周襄
涉及产品成本增加/工艺装备变更费用/试验费用审批				批准/日期	
客户名称	重汽	优先级	<input checked="" type="checkbox"/> 一般 <input type="checkbox"/> 紧急	提出人	
变更零件类型	<input type="checkbox"/> 自制件 <input checked="" type="checkbox"/> 采购件 <input type="checkbox"/> 外协件	项目阶段	<input type="checkbox"/> PCP阶段 <input type="checkbox"/> ED阶段 <input type="checkbox"/> ET阶段 <input type="checkbox"/> PT阶段 <input checked="" type="checkbox"/> SOP阶段		
问题来源	问题库	发生时间			

问题类别 产品设计类 管理流程类 有标准未执 复发 其他

问题现状

卡接结构干涉，无法卡接

真因分析

卡接结构不合理，无法装配

1. 骨架偏差大，离散型偏差，一致性差。只修改卡接结构，仍然不能保证零件配合间隙。

真因确认 (验证问题再现)



GOLD RARE

对策验证报告

表单编号 GR-62-00-06(A/1)

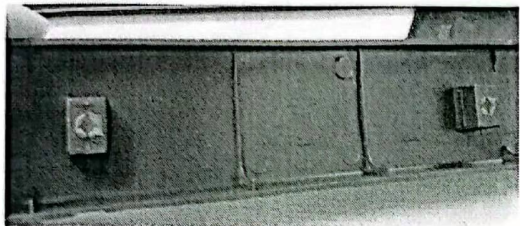

纸张 A4(210×297)

顺序号

项目代码	ZY2237	项目类别		编制/日期	付国庆 9.16
总成名称		总成件号		审核/日期	
零部件名称	座垫前部罩壳	零部件件号	SHT0000047 (YJ-6806004) /SHT0014943	批准/日期	周震 2022.9.20
涉及产品成本增加/工艺装备变更费用/试验费用审批				批准/日期	
客户名称		优先级	<input checked="" type="checkbox"/> 一般 <input type="checkbox"/> 紧急	提出人	
变更零件类型	<input type="checkbox"/> 自制件 <input checked="" type="checkbox"/> 采购件 <input type="checkbox"/> 外协件	项目阶段	<input type="checkbox"/> PCP阶段 <input type="checkbox"/> ED阶段 <input type="checkbox"/> ET阶段 <input type="checkbox"/> PT阶段 <input checked="" type="checkbox"/> SOP阶段		
问题来源	问题库	发生时间			
问题类别	<input type="checkbox"/> 产品设计类 <input type="checkbox"/> 管理流程类 <input type="checkbox"/> 有标准未执 <input type="checkbox"/> 复发 <input type="checkbox"/> 其他				

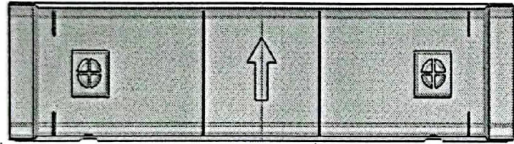
临时对策

对该卡接结构手工切削，并在开孔位置用自攻钉与左右罩壳固定

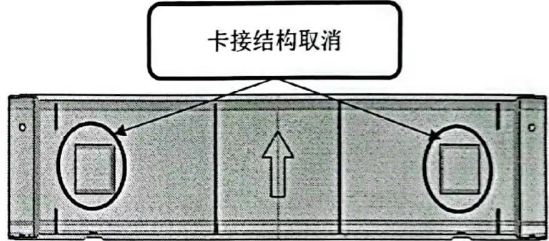



永久对策

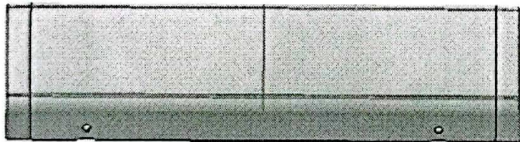
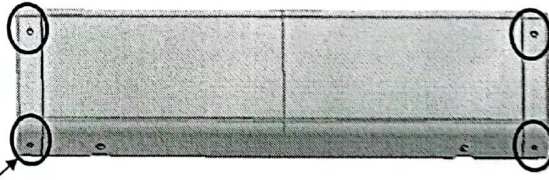
修改模具，该结构取消



变更前




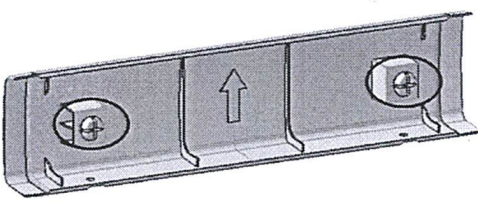
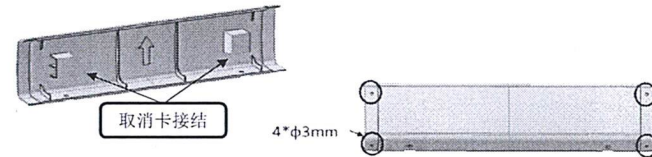
变更后

验证效果OK

对策验证效果



GOLDRARE 工程变更通知书 (ECN)					
变更申请时间	2022年9月16日	车型代号	重汽TX价值版/ZY2237	变更申请输入文件	ECR0008345
客户名称	济南重汽	提出人	<input checked="" type="checkbox"/> 客户 <input type="checkbox"/> 公司 <input type="checkbox"/> 供应商	ECN编号	ECN0003883
总成名称	驾驶员座椅总成			总成件号	YZ166251000006/1 (SHT0014647)
零/部件名称	座垫前部罩壳			零/部件件号:	SHT0000047 (YJ-6806004) /SHT0014943
项目阶段	<input type="checkbox"/> PCT阶段 <input type="checkbox"/> ED阶段 <input type="checkbox"/> ET阶段 <input type="checkbox"/> PT阶段 <input checked="" type="checkbox"/> SOP阶段	变更零件类型		<input type="checkbox"/> 自制件 <input checked="" type="checkbox"/> 采购件 <input type="checkbox"/> 外协件	
更改类型	<input checked="" type="checkbox"/> 设计 <input type="checkbox"/> 工艺 <input checked="" type="checkbox"/> 模具 <input type="checkbox"/> 夹具 <input type="checkbox"/> 检具 <input type="checkbox"/> 试验\检测方法 <input type="checkbox"/> 原材料 <input type="checkbox"/> 重要二次配套 <input type="checkbox"/> 其他:				
更改原因	<input checked="" type="checkbox"/> 改进措施 <input type="checkbox"/> 预防措施 <input type="checkbox"/> VA/VE <input type="checkbox"/> 客户要求 <input type="checkbox"/> 其它			是否需提交客户批准 <input type="checkbox"/> 是 <input checked="" type="checkbox"/> 否 <input type="checkbox"/> N/A	
更改等级	<input type="checkbox"/> 级别1		<input checked="" type="checkbox"/> 级别2		<input type="checkbox"/> 级别3
	较大的更改: 该更改将影响产品的外形、安装或功能		重要的过程更改: 对客户而言该更改有明显的外观变化		对产品成本、库存、质量成本等影响的更改,对客户无直接影响
变更申请内容	变更申请前: 1. 座垫前部罩壳图示卡接结构实际与钣金干涉,无法卡接。 			变更申请后: 1. 取消卡接结构 2. 前端、底端增加4个φ3mm孔,使用4个自攻钉(Q2204213)与侧罩壳固定 	
	是否影响其它项目? (下列填写项目名称)			<input checked="" type="checkbox"/> 是 <input type="checkbox"/> 否	
验证\试验方式			<input type="checkbox"/> 样品验证 <input checked="" type="checkbox"/> 小批试装 <input type="checkbox"/> 高路 <input type="checkbox"/> 内部试验 <input type="checkbox"/> 委外试验 <input type="checkbox"/> 客户试验/验证/装车 <input checked="" type="checkbox"/> 其他 ()		是否影响制造过程 <input checked="" type="checkbox"/> 是 <input type="checkbox"/> 否
是否影响物流			<input type="checkbox"/> 是 <input checked="" type="checkbox"/> 否		增加装配螺钉
主送单位			工程研究院、河北工厂、西安工厂、长春工厂		
发放部门			<input checked="" type="checkbox"/> 制造厂 <input type="checkbox"/> 财务部 <input checked="" type="checkbox"/> 前期采购部 <input checked="" type="checkbox"/> 营销部 <input checked="" type="checkbox"/> 物流 <input checked="" type="checkbox"/> 质量 <input checked="" type="checkbox"/> 前期质量部 <input checked="" type="checkbox"/> 工艺 <input checked="" type="checkbox"/> 产品开发 <input checked="" type="checkbox"/> 供应 <input type="checkbox"/> 其它		
库存品处理方案					
涉及产品状态	数量	责任人	处理方案	责任人	完成时间
已销售产品	/		不涉及		
公司成品	/		不涉及		
公司原材料	/		不涉及		
公司半成品	河北工厂SHT0014943 (150)、 西安工厂SHT0000047 (500)、 长春工厂SHT0000047 (350)	罗让平、徐海峰	SHT0000047产品自然过渡切换, SHT0014943在重汽价值版生产装配按临时方案手工开孔,工艺出临时操作说明	张宝龙	10月25日
供应商产品	SHT0014943 (300) SHT0000047 (400)	吕孝腾	SHT0000047产品自然过渡切换, SHT0014943在重汽价值版生产装配按临时方案手工开孔,工艺出临时操作说明	张宝龙	10月25日
供应商半成品	/		不涉及		
工程变更批准日期 (新状态执行时间)		2022年9月21日		产品切换日期 (新/老状态切换时间)	
2022年10月25日					
需要变更的资料 (影响PPAP资料)					
文件名称	责任人	要求完成时间	文件名称	责任人	完成时间
<input checked="" type="checkbox"/> 工艺BOM	王婷		<input checked="" type="checkbox"/> 作业指导书	张汉青	2022年9月24日
<input checked="" type="checkbox"/> 设计BOM	李世新		<input checked="" type="checkbox"/> 控制计划	宋迎超	2022年9月24日
<input checked="" type="checkbox"/> 2D图纸	步国庆	2022年9月19日	<input type="checkbox"/> DFMEA	---	
<input checked="" type="checkbox"/> 3D数据	步国庆	2022年9月19日	<input type="checkbox"/> PFMEA	---	
<input type="checkbox"/> 供应商技术协议	---		<input type="checkbox"/> 特殊特性清单	---	
<input checked="" type="checkbox"/> 价格协议/采购BOM	吕孝腾	2022年9月28日	<input type="checkbox"/> MSA	---	
<input type="checkbox"/> 过程流程图	---		<input type="checkbox"/> Ppk	---	
<input checked="" type="checkbox"/> 检验指导书	宋迎超	2022年9月24日	<input checked="" type="checkbox"/> 其它 (模具开发完成)	邵健康	2022年10月25日
<input type="checkbox"/> PSW文件	---		<input checked="" type="checkbox"/> 模具采购合同/维修协议	吕孝腾	2022年9月28日
编制	何旭东 9.21	审核	王浩 9.21	批准	张宝龙 9.21

李世新