

Chengdu Xindelong Machinery Co., LTD

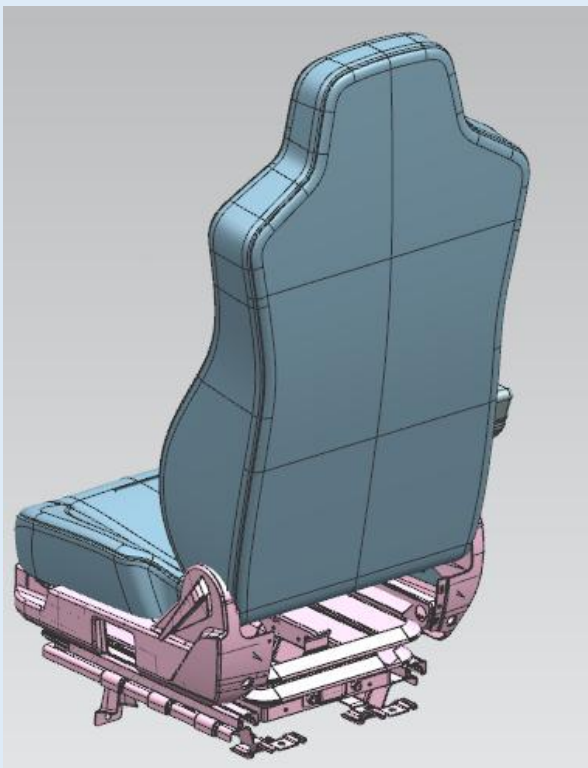
Add: Chengdu Economic Development District Chengdu P.R.China

V5&V7座椅工装夹具 方案

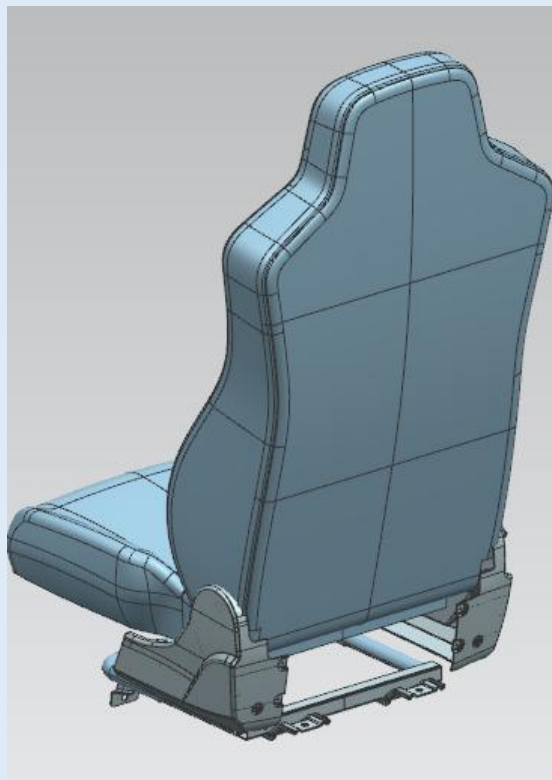
二 0 二 二 年 6 月

一、V5座椅工装夹具说明：

V5主驾

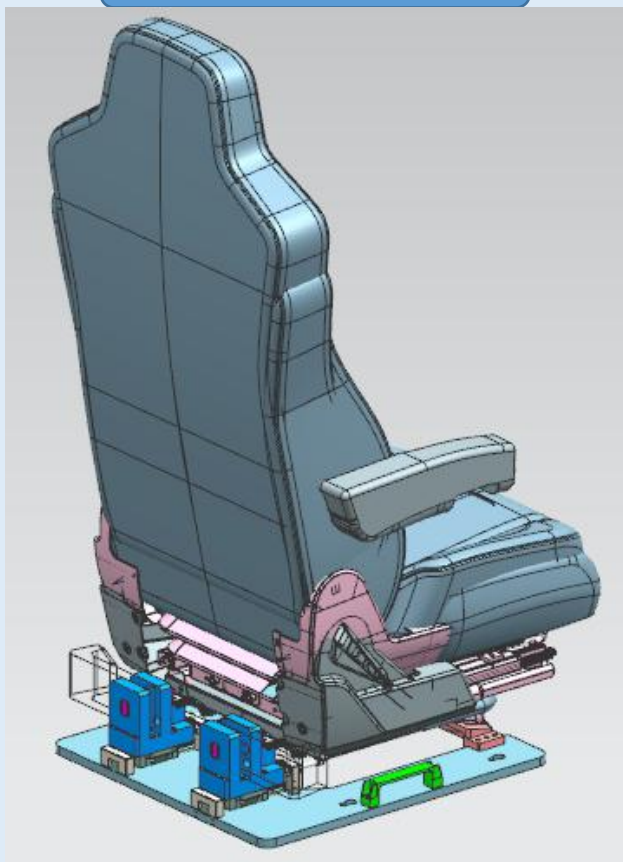


V5副驾

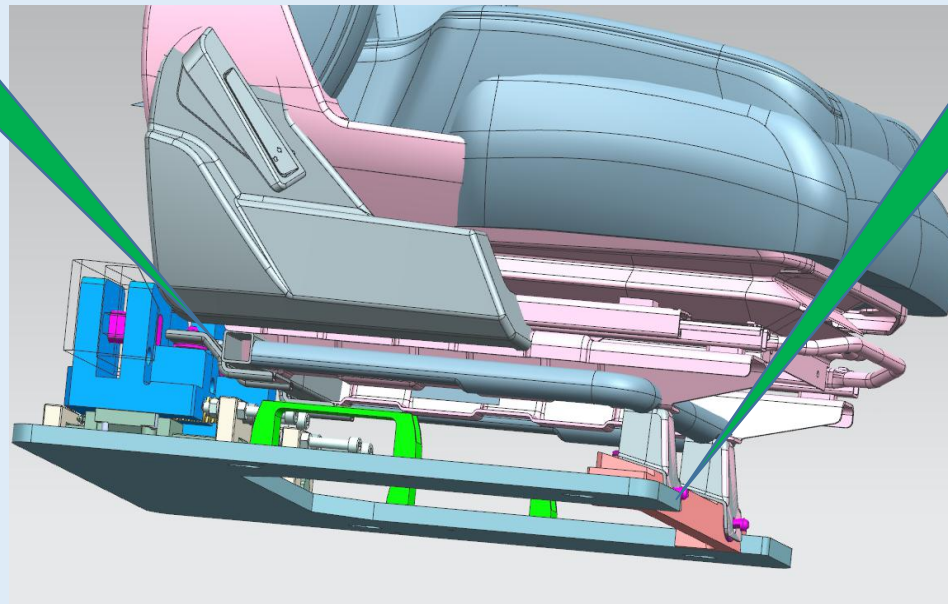
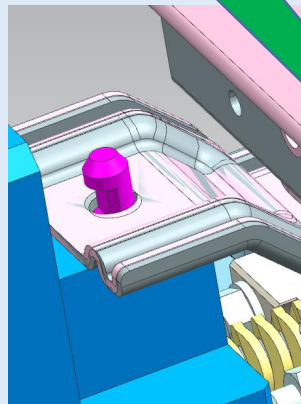


一、V5座椅工装夹具说明：

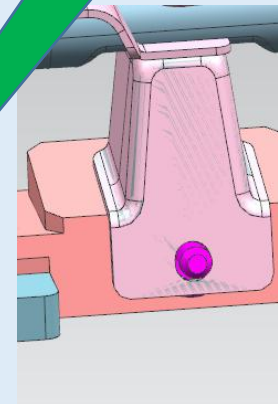
V5主，副驾共用



后共用定位销

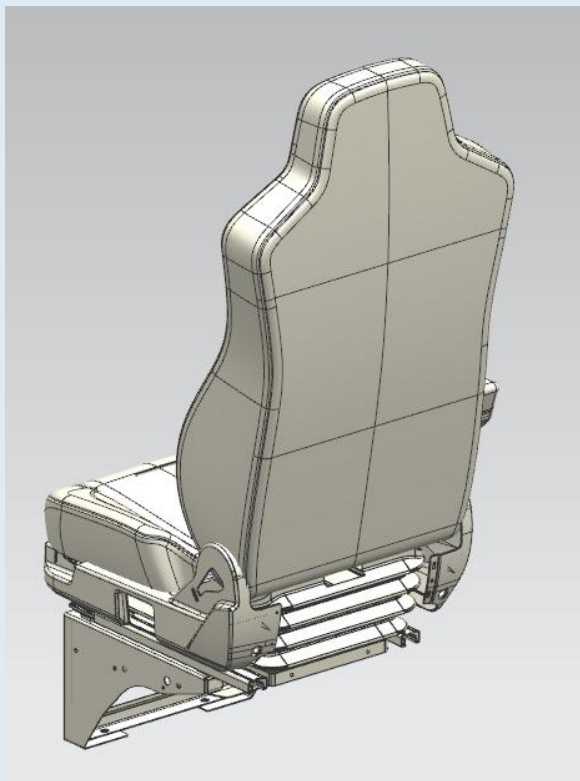


前共用定位销

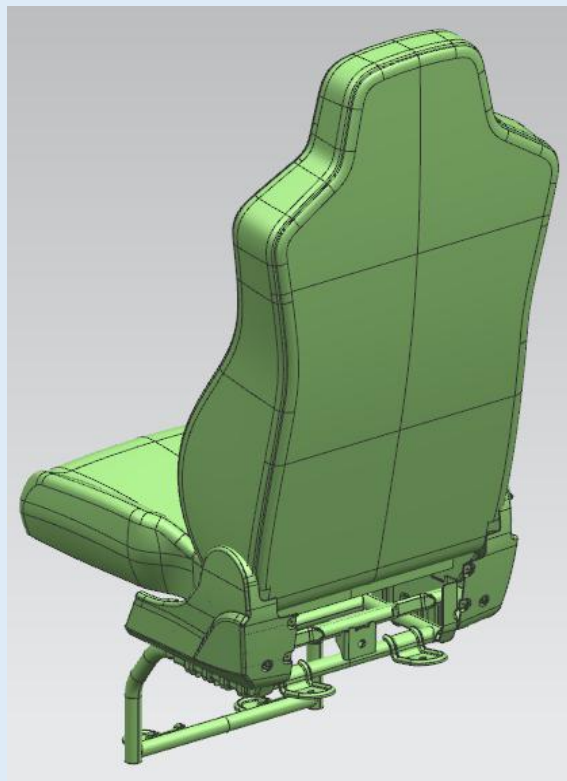


二、V7座椅工装夹具说明：

V7主驾

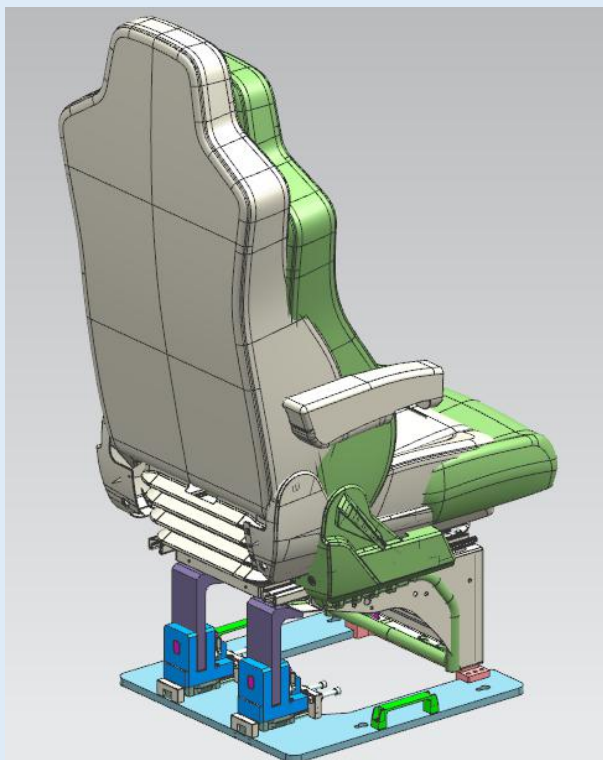


V7副驾

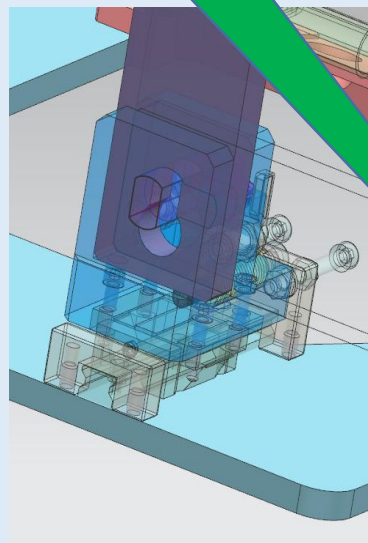


二、V7座椅工装夹具说明：

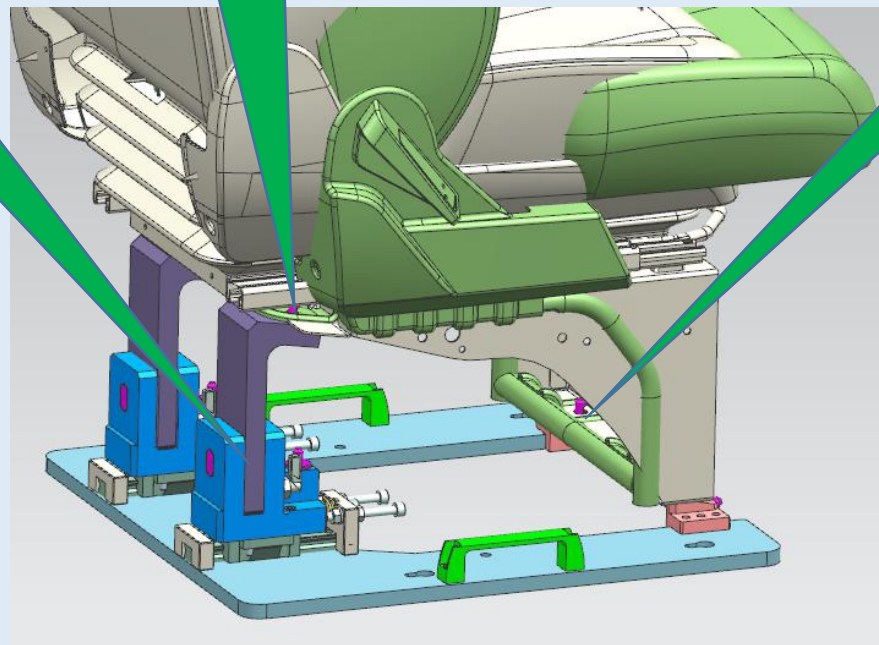
V7主，副驾共用



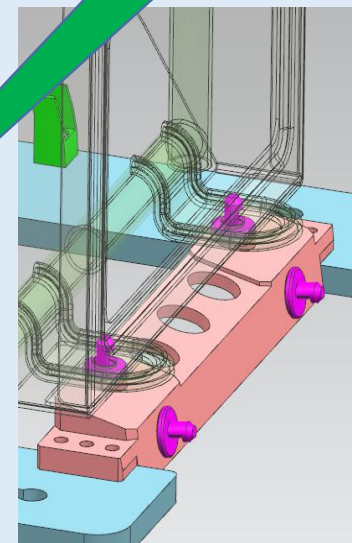
上拉旋转折叠机构



后共用定位销



前共用定位销



Chengdu Xindelong Machinery Co., LTD

Add: Chengdu Economic Development District Chengdu P.R.China

★ 甲方：成都光华智能汽车部件有限公司

★ 乙方：成都兴德隆科技有限公司