



工作联系函

编号: GY-2022/8/26

申请

通知

通报

报告

欧马可线体工装托盘购买申请

领导：

一、欧马可主驾驶线体托盘

背景：根据生产要求，主驾驶生产借用一汽轻卡减震主驾驶生产线，目前托盘无法共用，根据内部评审需在轻卡减震托盘基础上新增上层板，上层板结构可满足欧马可+轻卡减震座椅共用（降低更换频率）

目前供方方案及报价：

1. 上海庆利：5222 元*16=83552 元

上述托盘供方报价共计：83552 元

备注：另外两家供方至今对于方案与报价未回复，配合性差，请采购同事另找供应商

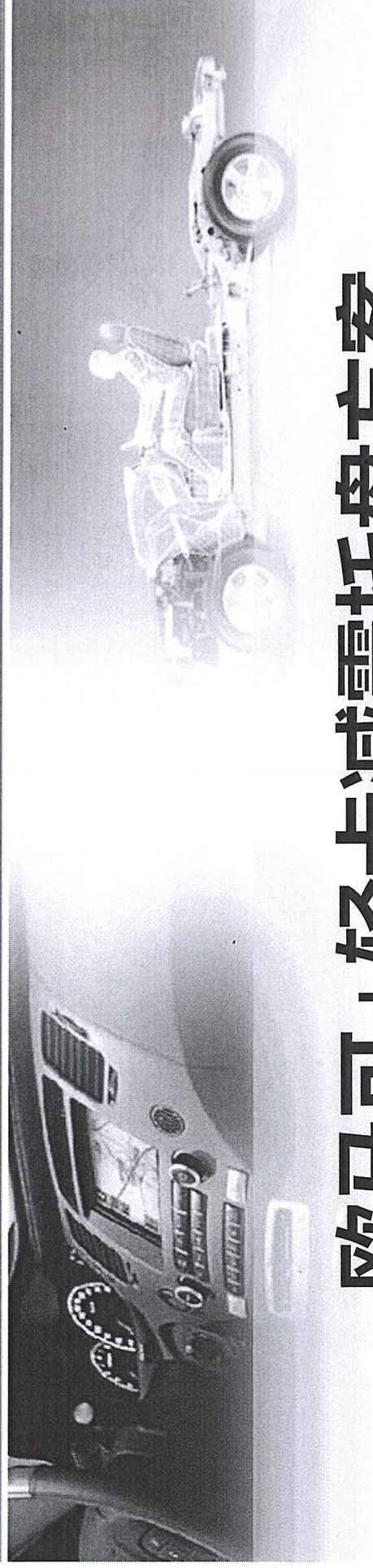
1703.11.02 董帅 H.2

拟文：董帅	审核：	日期：2022.11.02	事业部/部门：工艺开发管理部
发起单位审核意见：			审核日期：
接收单位审核意见：			接收日期：
			接收日期：
集团总裁审核意见：			批准日期：



北京光华荣昌汽车部件有限公司
BEIJING GOLDRARE Automobile parts Co.,LTD.

诚信赢得天下 科技成就未来



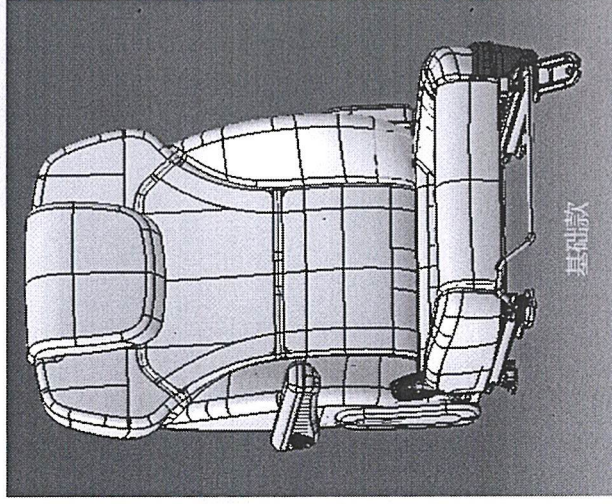
欧马可+轻卡减震托盘方案

2022.10.21

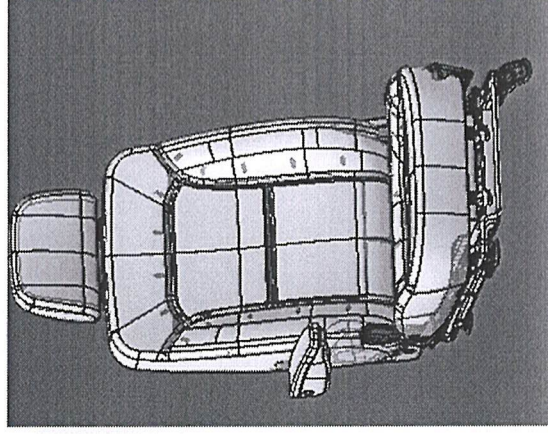
光华荣昌汽车部件有限公司



一、座椅数据



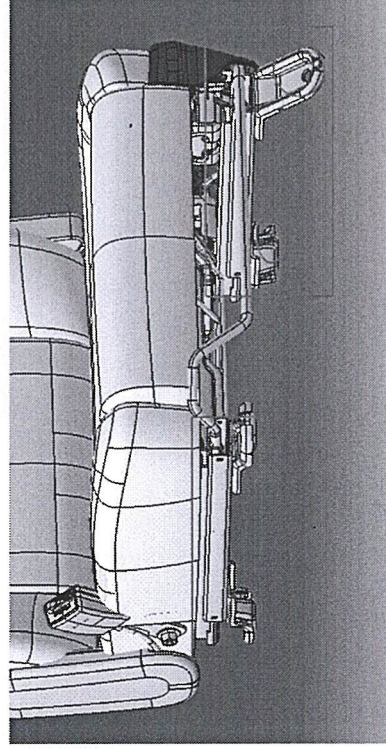
欧马可座椅



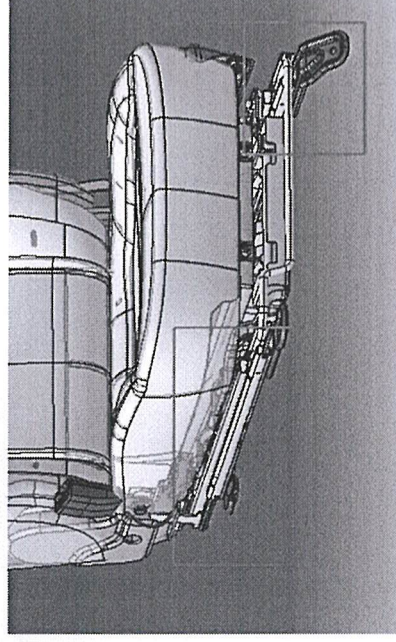
轻卡减震座椅



二、座椅固定结构

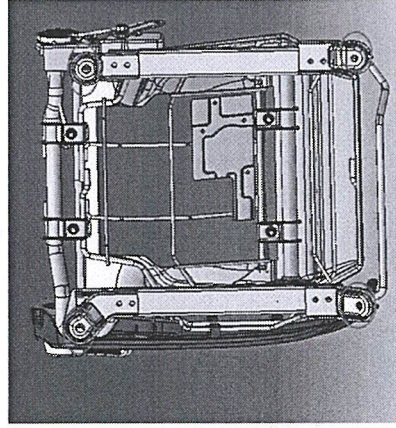


欧马可座椅

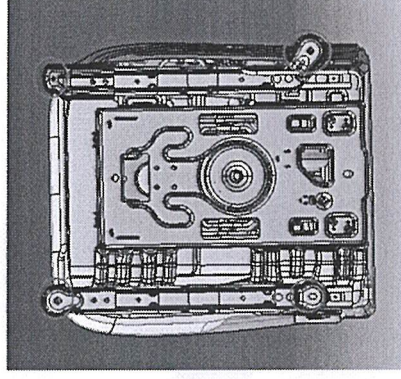


轻卡减震座椅

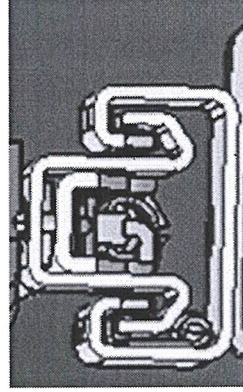
三、座椅固定结构



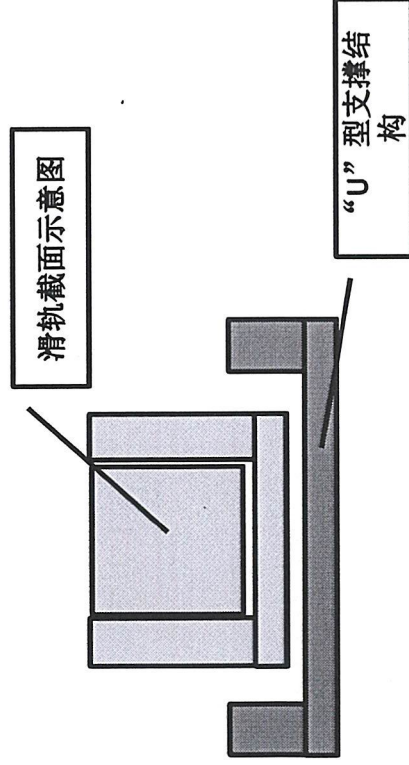
欧马可座椅



轻卡减震座椅



滑轨截面示意图



“U”型支撑结构

固定方式：

- 1.采用销子定孔方式
- 2.滑轨中间段采用“U”型结构支撑

四、工装托盘要求

托盘要求：

- 1.欧马可项目在轻卡线体生产与轻卡减震共用托盘；
- 2.托盘开发为快换上层板结构，下层结构已开发完成，故本次只涉及生层板结构；
- 3.工装定位方式参考第4页介绍；
- 4.需根据贵司经验提供托盘上层板结构的报价及加工周期；
- 5.托盘数量为16个；
- 6.详细数据见附件；

如有问题，请联系：董帅/13284328138



北京光华荣昌汽车部件有限公司
BEIJING GOLDRARE Automobile parts Co., LTD.

诚信赢得天下

科技成就未来

谢 谢

上海庆利机械设备有限公司

Company: 北京光华荣昌汽车部件有限公司

Company: 上海庆利机械设备有限公司

To: 董 工

From: 李孝利

CC

MP: 13816390998

Tel:

TEL: 021-59745766 FAX: 021-57753107

Fax:

E-mail: lixiaoli@shqingli.com

Quotation No. : 22FA-8102

Address: 上海市松江区玉阳路838号11幢

DATA: 2022年9月28号

座椅模块托盘报价单汇总						
序号	名称	规格参数	数量	单位	单价	总价
一	工装托盘	三层工装, 下层固定、中层水平旋转, 每旋转90度可以定位一次	24	套	10041	240977
1	底板+RFID存储卡	用铝板制作	1	套	1100	1100
2	旋转支持	非标制作	1	支	748	748
3	上层旋转板	非标制作	1	件	1320	1320
4	上快换定位工装	非标制作	1	件	3850	3850
5	五金件		1	套	220	220
一、1	材料合计		1			7238
一、2	设计费		1	套	200	200
一、3	管理费	2%	1	套	145	145
一、4	运输费		1	套		0
一、5	制造	8%	1	套	579	579
一、6	安装及差旅费	5%	1	套	362	362
一、7	利润	5%	1	套	362	362
一、8	增值税	13%	1	套	1155	1155
一、9	总计	RMB (元)	1	套		¥10,041
二	工装托盘快换层	共用三种座椅模块	16	套	5222	125216 83552
1	上快换定位工装	非标制作	1	件	3850	3850
2	五金件		1	套	66	66
二、1	材料合计		1			3916
二、2	设计费		1	套		0
二、3	管理费	2%	1	套		0
二、4	运输费		1	套		0
二、5	制造	8%	1	套	313	313
二、6	安装及差旅费	5%	1	套	196	196
二、7	利润	5%	1	套	196	196
二、8	增值税	13%	1	套	601	601
二、9	总计	RMB (元)	1	套		¥5,222

- 1 付款方式:
- 2 交货期:
- 3 注:

合同签订后付30%预付款; 货到现场后一周内支付付30%预验收款, 设备到场验收合格之日起15天内付30%验收款, 质保金验收合格后一年内付清余款。
 合同执行后50个工作日, 交货地点贵公司。
 本报价含13%增值税。

飞次马零件托盘费用

上海庆利机械设备有限公司

制 作