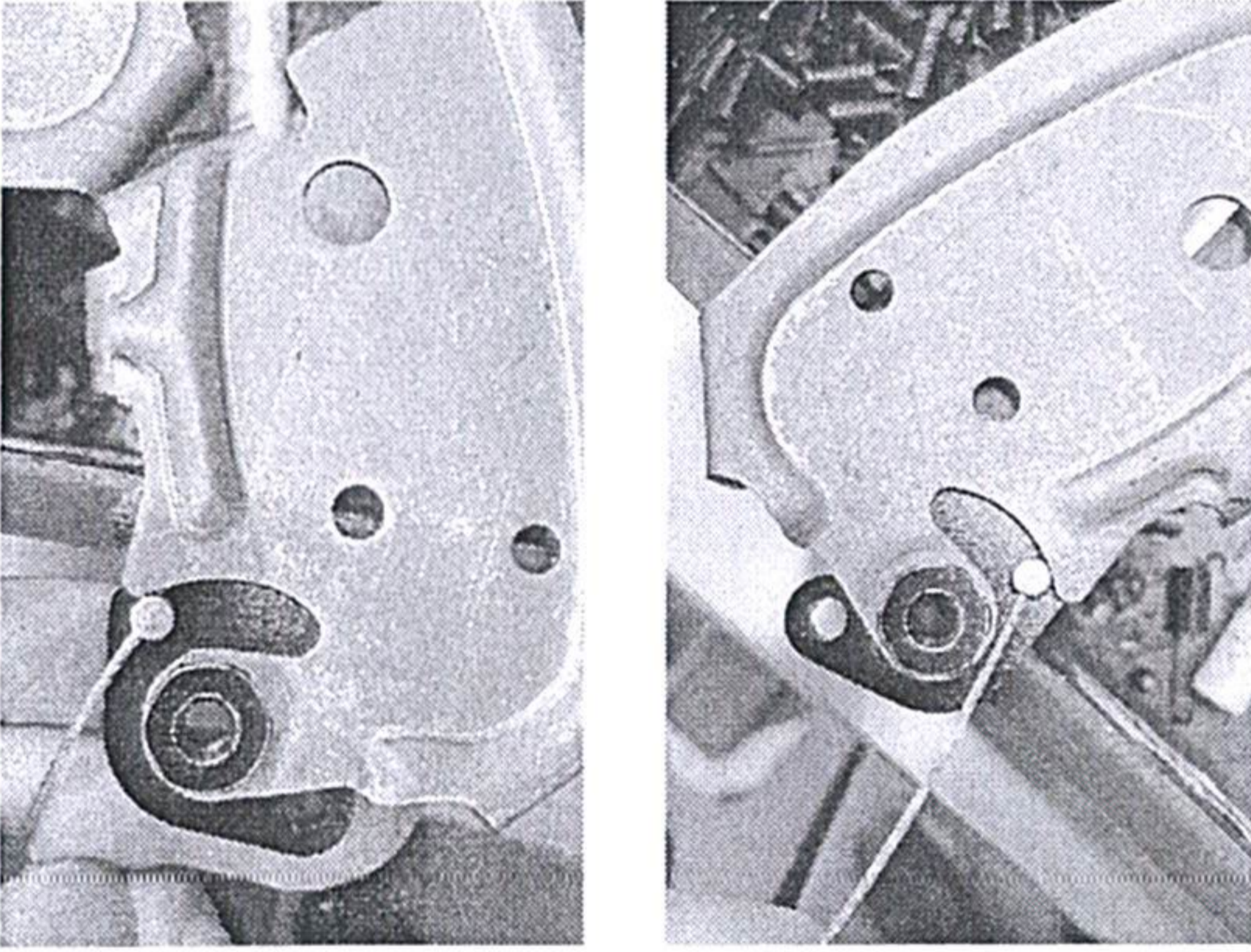
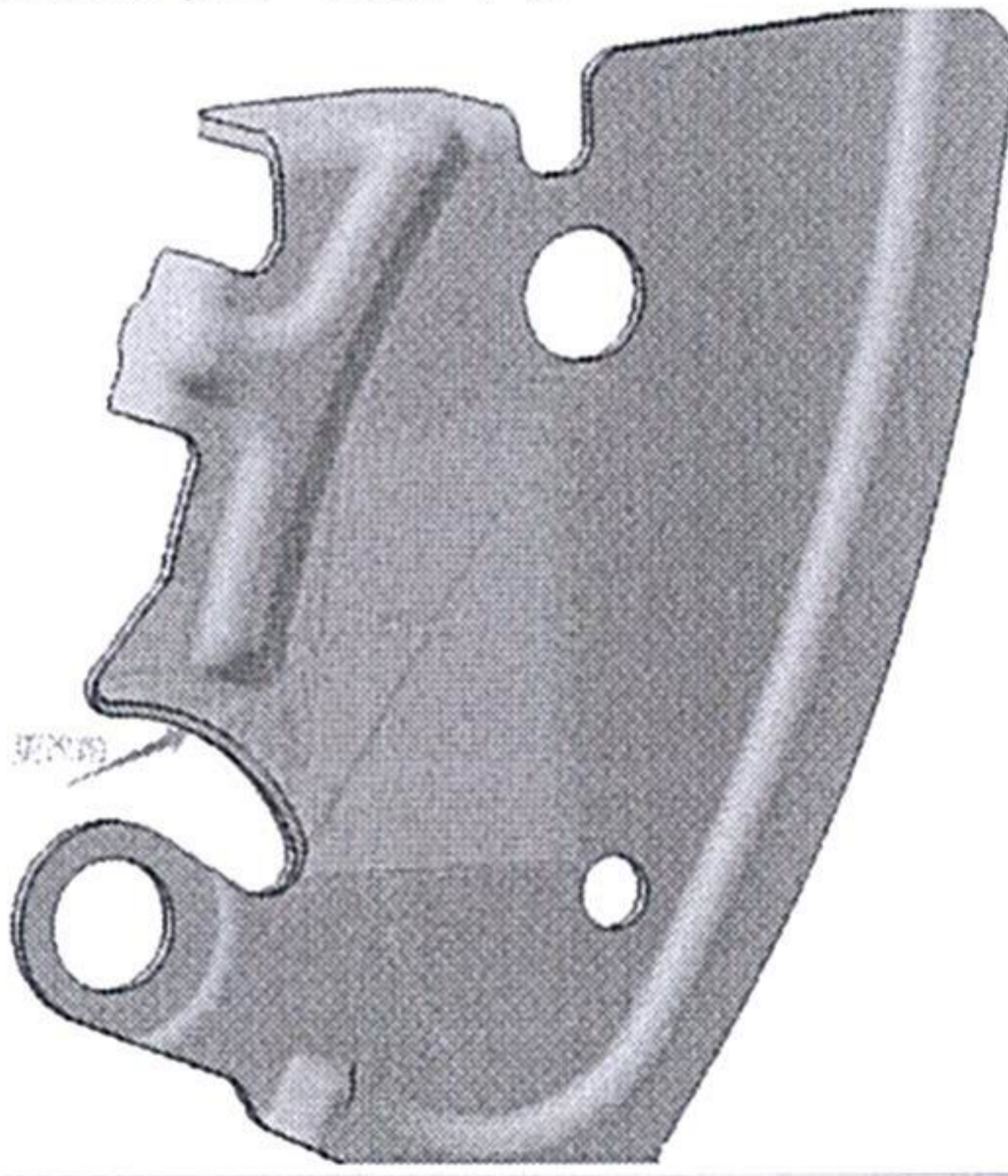




# 工程变更申请书 (ECR)

变更申请时间	2022/8/23	车型代号	H6	变更申请输入文件	
客户名称	戴姆勒	提出人	<input type="checkbox"/> 客户 <input checked="" type="checkbox"/> 公司 <input type="checkbox"/> 供应商	ECR编号	ECR0008206
总成名称				总成件号	
零/部件名称	仰角小齿板防护板、副司机仰角小齿板防护板			零/部件件号:	SHT0010840、SHT0011421
项目阶段	<input type="checkbox"/> PCT 阶段 <input type="checkbox"/> ED 阶段 <input type="checkbox"/> ET 阶段 <input type="checkbox"/> PT 阶段 <input checked="" type="checkbox"/> SOP 阶段			变更零件类型	<input checked="" type="checkbox"/> 自制件 <input type="checkbox"/> 采购件 <input type="checkbox"/> 外协件
更改类型	<input checked="" type="checkbox"/> 设计 <input type="checkbox"/> 工艺 <input type="checkbox"/> 模具 <input type="checkbox"/> 夹具 <input type="checkbox"/> 检具 <input type="checkbox"/> 试验\检测方法 <input type="checkbox"/> 原材料 <input type="checkbox"/> 重要二次配套 <input type="checkbox"/> 其他:				
更改原因	<input checked="" type="checkbox"/> 改进措施 <input type="checkbox"/> 预防措施 <input type="checkbox"/> VA/VE <input type="checkbox"/> 客户要求 <input type="checkbox"/> 其它			是否需提交客户批准	<input type="checkbox"/> 是 <input checked="" type="checkbox"/> 否 <input type="checkbox"/> N/A
更改等级	<input type="checkbox"/> 级别1		<input type="checkbox"/> 级别2		<input checked="" type="checkbox"/> 级别3
	<input type="checkbox"/> 级别4				
	较大的更改: 该更改将影响产品的外形、安装或功能		重要的过程更改: 对客户而言该更改有明显的外观变化		对产品成本、库存、质量成本等影响的更改, 对客户无直接影响 1. 文件、试验、工作流程等附带的更改 2. 内部流程或工艺更改 该更改对客户、产品成本或库存无影响

变更申请内容	变更申请前: SHT0010840-仰角小齿板防护板 版本C SHT0011421-副司机仰角小齿板防护板 版本C 拉线拉头和护板的轮廓局部干涉, 影响仰角正常锁止	变更申请后: SHT0010840-仰角小齿板防护板 版本D SHT0011421-副司机仰角小齿板防护板 版本D 圆弧加大, 避免干涉
		
	是否影响其它项目? (下列填写项目名称) <input type="checkbox"/> 是 <input checked="" type="checkbox"/> 否	

验证\试验方式	<input type="checkbox"/> 样件验证 <input type="checkbox"/> 小批试装 <input type="checkbox"/> 需路试 <input type="checkbox"/> 内部试验 <input type="checkbox"/> 委外试验 <input type="checkbox"/> 客户试验/验证/装车 <input type="checkbox"/> 其他 ( )	是否影响制造过程	<input type="checkbox"/> 是 <input checked="" type="checkbox"/> 否
---------	--	----------	--

是否影响物流	<input type="checkbox"/> 是 <input checked="" type="checkbox"/> 否	批准后进行更改所需时间
产品单件成本增加测算	成本无变化	测算部门: 采购/前期采购部 测算人: 刘志军 (林林)
护面变化成本增加测算	无	测算部门: 造型部 测算人: 李斌
焊胎、工装、包装运输等更改费用	修改冲压模具 3000元	测算部门: 工艺部 测算人: 冯敏 (林林)
模具更改费用		测算部门: 模具科 测算人: 高利
检具更改费用		测算部门: 前期质量部 测算人: 高利
其他费用		测算部门: 产品开发部 测算人:
总成单台成本		
直接更改费用		

编制:	林林	2022.8.25	审核: (审核 ECR 内容汇总费用并确定审批人员)	高利 2022.8.25	批准: 张加代 2022.8.25
项目审核 (审核费用及周期):				副总经理/技术总监批准	张加代 (张加代)

注1. 工程变更申请及评审表的批准仅是同意启动变更的相关工作 (如验证、试验)。《工程变更通知书》才是官方的变更批准文件。 2022.8.25

备注:  
 1. 变更申请: 需要单独上传变更前对比图片及原因验证报告; (文件命名为XXX项目变更前, XXX项目变更后)  
 2. ECR申请批准后, 完善对策验证报告上传; 流程流转至项目经理处, 发起ECN。