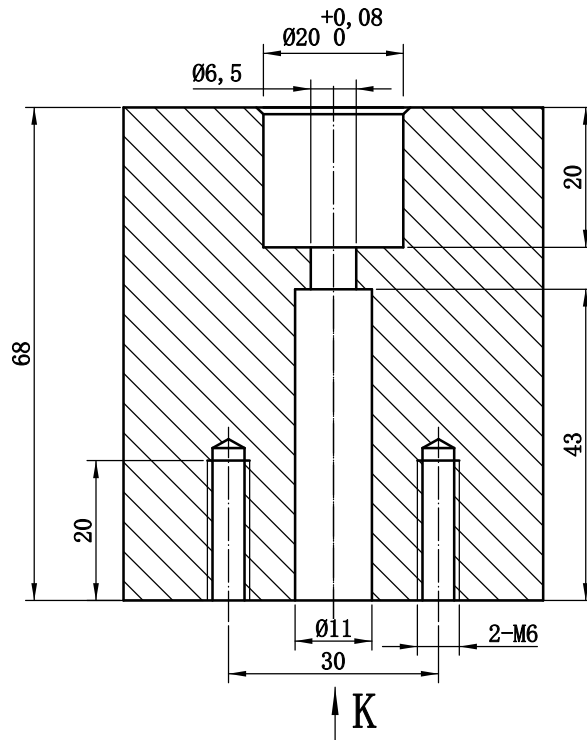
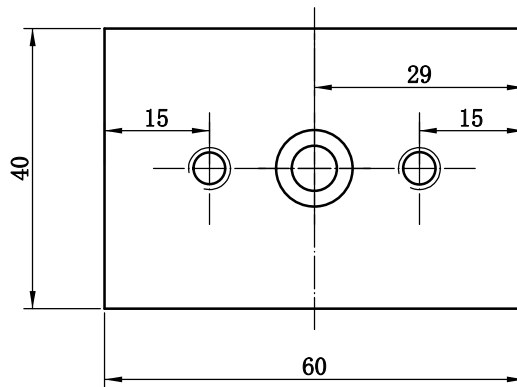


80-fzzzzfkd

6.3



k向



加工1件

借(通)用  
件登记

旧底图总号

底图总号

签字

标记 处数 更改文件名 签字 日期

日期

设计

付静龙

档案员 日期

日期 2021.11.16

右后定位块

北京光华荣昌汽车部件有限公司

QKJZZZZJ-08

Q235

图样标记 重量 比例

1:1

共 张 第 张