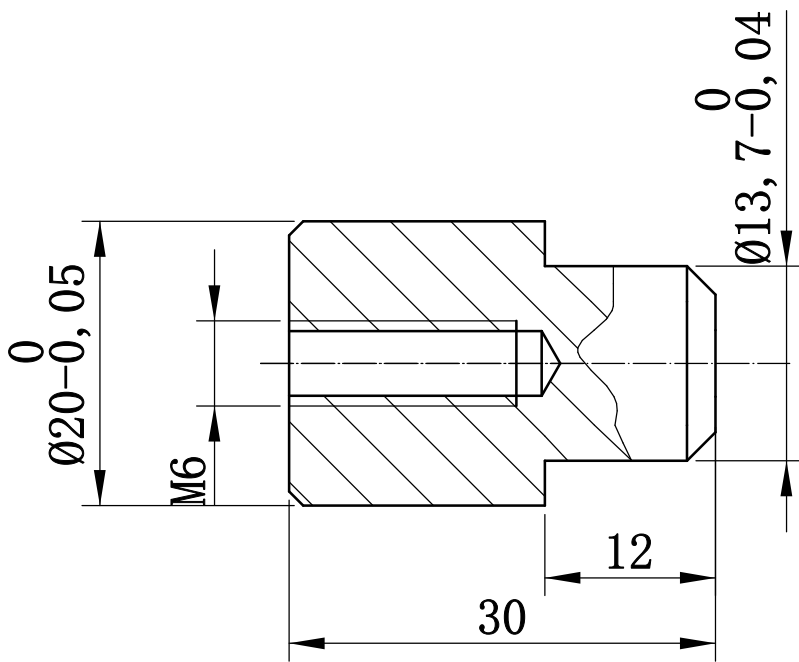


QKJZZZZJ-03

3.2



加工2件

借 (通) 用 件 登 记	
旧底图总号	
底图总号	
签 字	
日 期	
档案员	日期

标记	处数	更改文件名	签 字	日 期
设计		付静龙		
			日期	2021.11.16

后定位销		北京光华荣昌汽车部件有限公司		
		QKJZZZZJ-03		
60#		图 样 标 记	重 量	比 例
				2:1
		共 张	第 张	

图 样 标 记		重 量	比 例
			2:1
共 张	第 张		