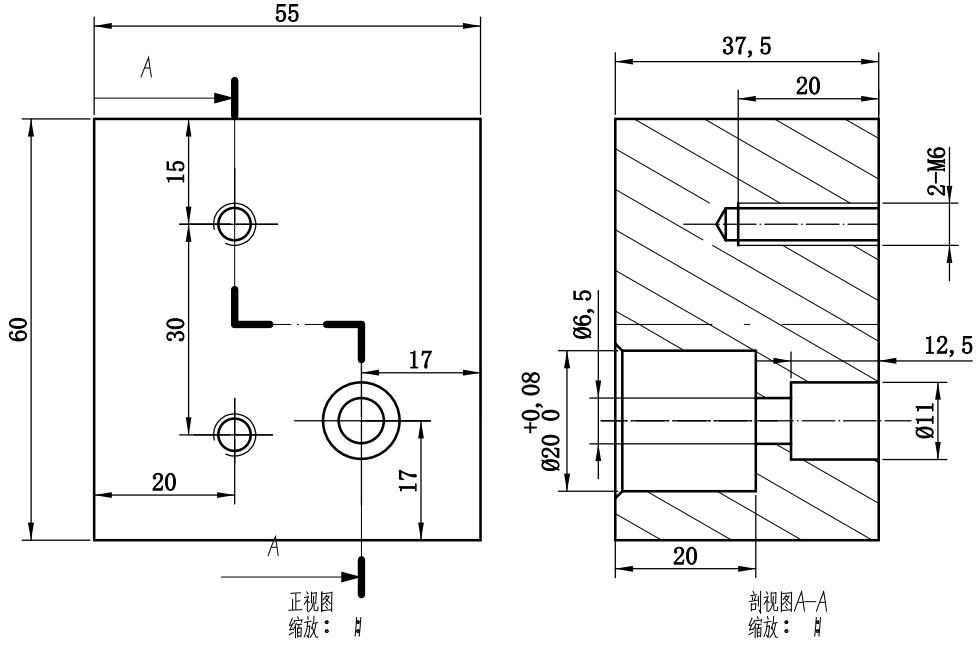


60-fzzzzfkd

6.3



正视图  
缩放: H

剖视图A-A  
缩放: H

加工1件

借(通)用  
件登记

旧底图总号

底图总号

签字

日期

档案员 日期

标记	处数	更改文件名	签字	日期
设计		付静龙		
			日期	2021.11.16

左后定位块

Q235

北京光华荣昌汽车部件有限公司

QKJZZZZJ-09

图样标记	重量	比例
		1:1
共 张	第 张	