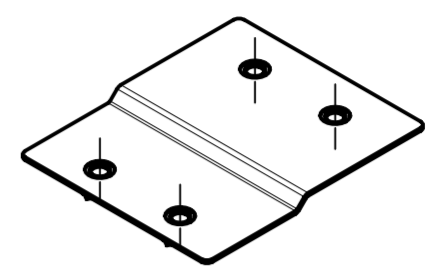
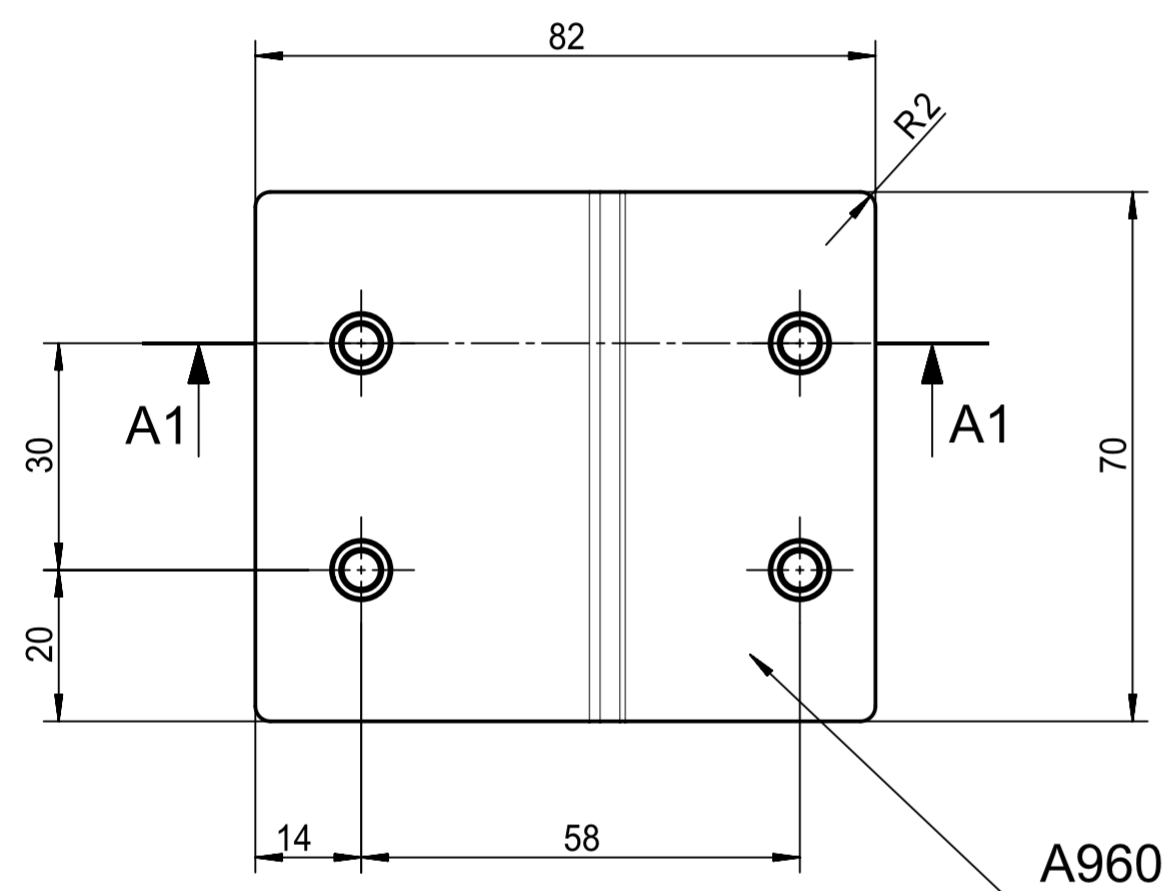


SCHWEISSMUTTER DIN 929-M6-ST  
N 900073 006100 ww.  
SCHWEISSMUTTER DIN 928-M6-ST  
N900073 006200 ww.



Isometric view A2 1:2



A960 844 XX 16 kZ

DS1 \* Material: EN 10130-1.0338 DC04

DS1 Thickness 1 mm

Alle fehlenden Masse und Angaben s. ISO 7093-1  
All missing dimensions and values see ISO 7093-1

Allgemeintoleranzen nach General tolerances acc. to		MBN 36 012
Symbol	Toleranz Tolerance -Art -Wert -type-value	Bedeutung / Meaning
	0	Bezugsstellen nach Datum targets according MBN 11 011
	$\frac{1}{X} \frac{Y}{Z}$	Flaechenformtoleranz fuer umgeformte Flaechen Surface tolerance for formed surfaces
	$\frac{2}{X} \frac{Y}{Z}$	Linienformtoleranz fuer geschnittene Kanten Line tolerance for cut edges
		Materialseite Side of material
	$\frac{\phi}{1} \frac{X}{Y} \frac{Z}{Z}$	Positionstoleranz fuer Loecher Position tolerance for holes
	$\frac{\phi}{0.4} \frac{X}{Y} \frac{Z}{Z}$	Positionstoleranz Fixierloecher (Bezugselemente) fuer die nicht fixierte Raumrichtung Position tolerance for locating holes (reference elements) of the not defined direction of space
	+0.2 -0.1	Lochdurchm. allg. bzw. Formkontur Hole diameter general resp. shape
	±0.1	Durchmessertoleranz Fixierloecher und Bezugsbohrungen Tolerance of the diameter for locating holes and datum holes
	+2	Biegeradien / Bending radii
	+0.3	zulaessiger Stanzgrat Permissible burr height
	+2	Freischnitte / Free cuts

Aenderungsindex / Aenderungsbeschreibung state of revision / revision text		ZGS	Auftrags-Nr. order no.	Bearb./auth. Datum/date	Pruef./check Datum/date	Norm/stand Datum/date
Werkstoff (Endzustand) / material (fi.co.)		Oberfl.sch./surf.prot. DBL		Datum/date		Name/name
		Farbe/color		Bearb./auth.	20.02.2023	Kantar
		Dekor/decoration		Pruef./check	siehe/see	KEM
		Oberfl.ang./surf.texture		Norm/stand.	siehe/see	KEM
		Oberflaechen/surface (m²)		Freig./rel.	siehe/see	KEM
Stammdaten/ masterdata		D-Pflicht/required	MBN 10317	VeDoc-Relevanz/relevance	MBN 10385	ESD-Kennzeichen/code
Manuell		Art/ type	Anzahl Merkmale/ number of features	Anzahl/number of VPD-Ident-Nr./no.		A0598030
		DS	0	0	0	N
		DZ	0	0	0	federf.Abt./resp.dep.
Allg. Toleranzen/gen. tolerances		gesetzl.Merkmal/st.ftr.		ZGS	001	Auftr.-Nr./order no. XAN.....
Referenz-Nr./reference no.		Masse/mass (kg)	Benennung/title ZB Verstaerkungsplatte VO			
Massstab/scale		System/system NX 1953				
Tolerierung/tolerancing						
		© Mercedes-Benz AG Schutzvermerk DIN ISO 16016 beachten! / Refer to protection notice DIN ISO 16016!		Format/sz.	Blatt/sh.	Sach-Nr./basic number
				A2		A960 840 XX 16
Keine Aenderung ohne Zustimmung der federfuehrenden Konstruktion. / Any alternations are subject to the approval of the design department.						

01	A960 844 XX 16 kZ	Verstaerkungsplatte VO	001		
Pos.	Sach-Nr./Part number	Benennung/Title	ZGS	Werkstoff/Material	Bemerkung/Remark