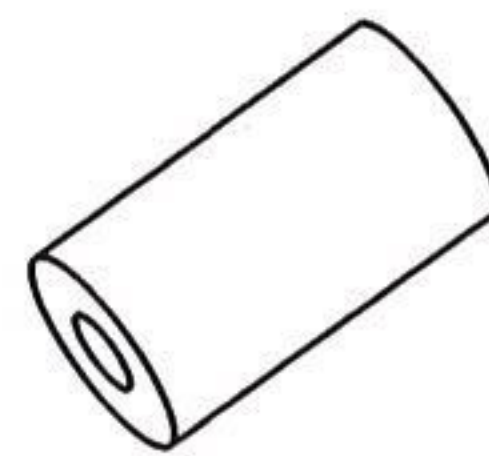
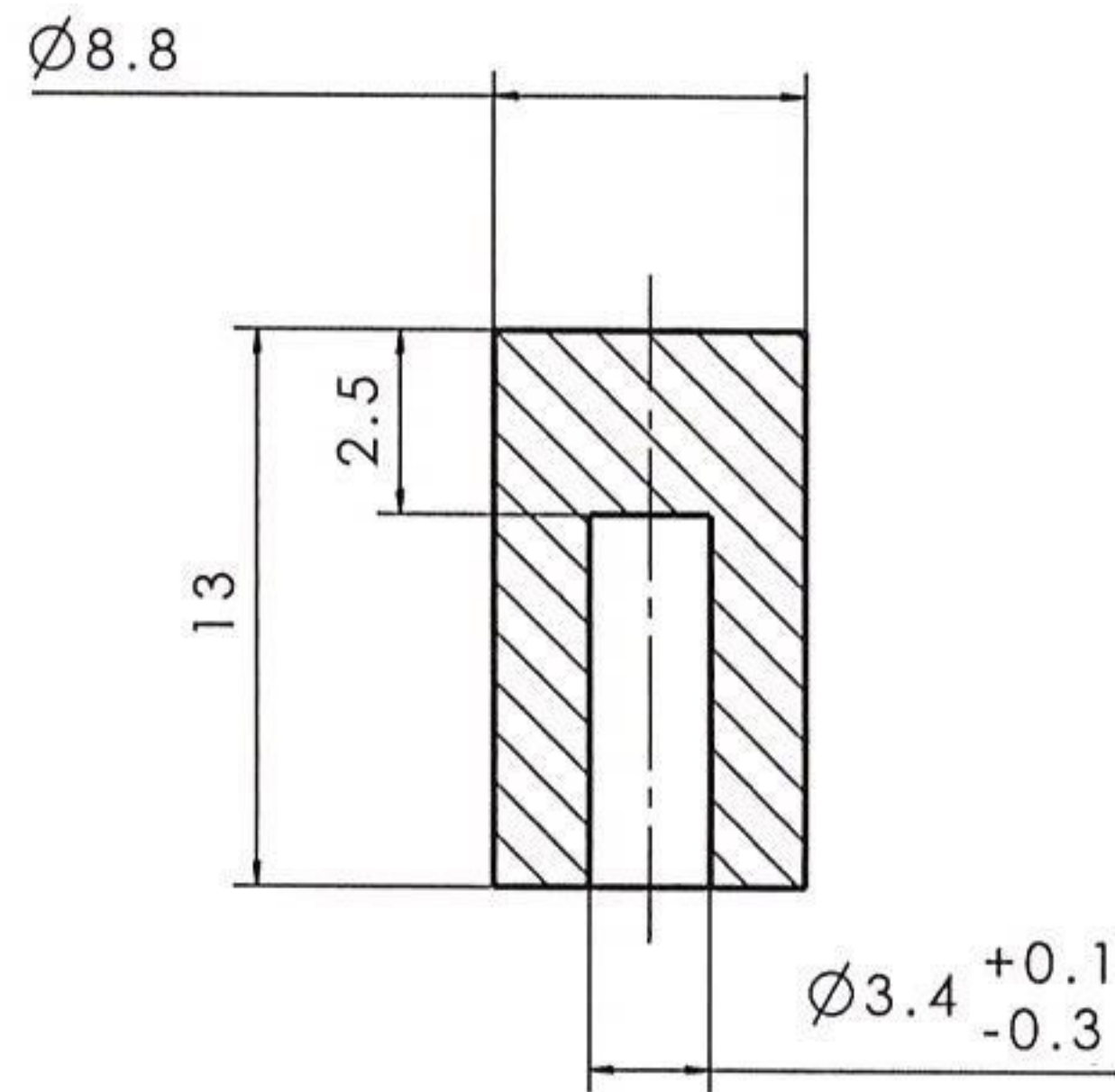
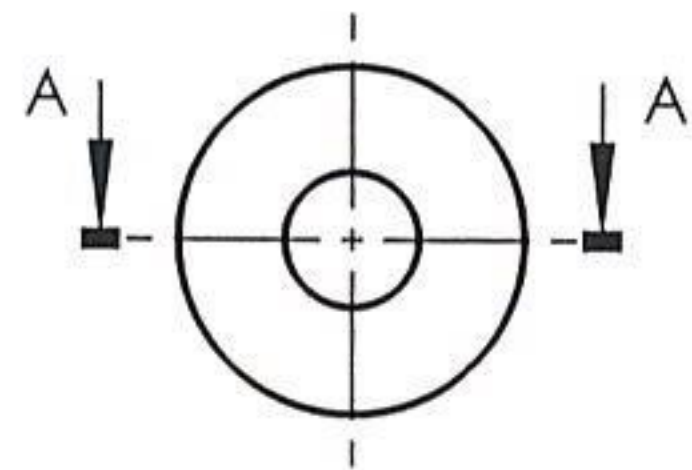


BPC0010275



技术要求

- 1、消音器孔径精度20~30 μ m降噪效果不低于20dB;
- 2、使用温度范围-40~+80 $^{\circ}$ C;
- 3、工作压力0.2~0.8MPa;
- 4、整体烧结孔径均匀;
- 5、沿径向施加15N压力,消音器无明显变形;
- 6、颜色为本色;



受控文件

A	A	零件新增, 图纸下发	王志伟	2023.02.16					
3D版本	分区	更改文件号	2D版本	更改描述	更改	日期	审核	日期	批准

 第一角投影视图	一般公差		北京光华荣昌汽车部件有限公司		
	线性	GB/T1804-f	材料		
	角度	GB/T1804-f	PE烧结体		
	形位	GB1184-H	名称		
特殊特性符号: 【1】安全特性; 【2】关键特性			阶段标记	重量(Kg)	比例
设计	王志伟	23.2.16	S	0.000654	3:1
审核	孙	23.2.16	批准	3000	23.2.16
			共 1 张	第 1 张	
			件号(图号)		
			BPC0010275		

项目代码:

A3