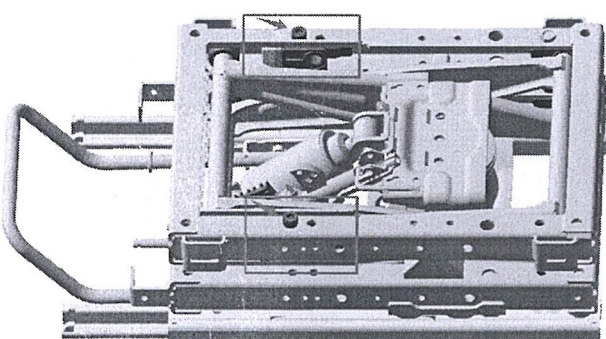
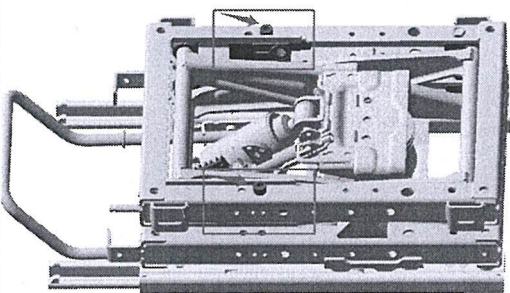




工程变更申请书 (ECR)

变更申请时间	2023/3/20	车型代号	1.3平台	变更申请输入文件	
客户名称		提出人	<input type="checkbox"/> 客户 <input checked="" type="checkbox"/> 公司 <input type="checkbox"/> 供应商	ECR编号	ECR0009084
总成名称				总成件号	
零/部件名称				零/部件件号:	
项目阶段	<input type="checkbox"/> PCT 阶段 <input type="checkbox"/> ED 阶段 <input type="checkbox"/> ET 阶段 <input type="checkbox"/> PT 阶段 <input checked="" type="checkbox"/> SOP 阶段			变更零件类型	<input type="checkbox"/> 自制件 <input checked="" type="checkbox"/> 采购件 <input type="checkbox"/> 外协件
更改类型	<input checked="" type="checkbox"/> 设计 <input type="checkbox"/> 工艺 <input type="checkbox"/> 模具 <input type="checkbox"/> 夹具 <input type="checkbox"/> 检具 <input type="checkbox"/> 试验\检测方法 <input type="checkbox"/> 原材料 <input type="checkbox"/> 重要二次配套 <input type="checkbox"/> 其他:				
更改原因	<input checked="" type="checkbox"/> 改进措施 <input type="checkbox"/> 预防措施 <input type="checkbox"/> VA/VE <input type="checkbox"/> 客户要求 <input type="checkbox"/> 其它		是否需提交客户批准		<input type="checkbox"/> 是 <input checked="" type="checkbox"/> 否 <input type="checkbox"/> N/A
更改等级	<input type="checkbox"/> 级别1		<input type="checkbox"/> 级别2		<input checked="" type="checkbox"/> 级别3 <input type="checkbox"/> 级别4
	较大的更改: 该更改将影响产品的外形、安装或功能		重要的过程更改: 对客户而言该更改有明显的 外观变化		对产品成本、库存、质量成本等影响的更改, 对客户无直接影响

变更申请内容	变更申请前: 零件变更: 1、SHT0012093-1.0升级上限位胶墩 版本A 2、1.0升级挡块 (SHT0012092) 安装位置为前方的孔	变更申请后: 零件变更: 0.87元 1.1元 1、SLT0010533-上限位块 版本A (SHT0012093更换为SLT0010533) 2、1.0升级挡块 (SHT0012092) 安装位置后移18mm, 其余零件不变
		
是否影响其它项目? (下列填写项目名称)		<input checked="" type="checkbox"/> 是 <input type="checkbox"/> 否
1.3全平台		

验证\试验方式	<input checked="" type="checkbox"/> 样件验证 <input type="checkbox"/> 小批试装 <input type="checkbox"/> 需路试 <input type="checkbox"/> 内部试验 <input type="checkbox"/> 委外试验 <input type="checkbox"/> 客户试验/验证/装车 <input type="checkbox"/> 其他 ()	是否影响制造过程	<input type="checkbox"/> 是 <input checked="" type="checkbox"/> 否
---------	---	----------	--

是否影响物流	<input type="checkbox"/> 是 <input checked="" type="checkbox"/> 否	批准后进行更改所需时间	
--------	--	-------------	--

变更实现方案	产品单件成本增加测算	成本增加0.23元	测算部门:	采购/前期采购部	测算人:	吕春峰
	护面变化成本增加测算	否	测算部门:	造型部	测算人:	马冲
	焊胎、工装、包装运输等更改费用	无	测算部门:	工艺部	测算人:	孙宇
	模具更改费用		测算部门:	模具科	测算人:	
	检具更改费用	无	测算部门:	前期质量部	测算人:	宋远超
	其他费用		测算部门:	产品开发部	测算人:	
	总成单台成本					
	直接更改费用					
库存管控通知 (工厂、供应商半成品和成品)		测算部门:	工厂物料管理部门	测算人:		

编制:	林东伟 2023.3.20	审核: (审核 ECR 内容汇总费用并确定审批人员)	2023.3.20	批准:	周霞 2023.3.20
-----	---------------	----------------------------	-----------	-----	--------------

项目审核 (审核费用及周期):	连晓雨	副总经理/技术总监批准	
-----------------	-----	-------------	--

注1. 工程变更申请及评审表的批准仅是同意启动变更的相关工作 (如验证、试验)。《工程变更通知书》才是官方的变更批准文件。

备注:
1. 变更申请: 需要单独上传变更前对比图片及原因验证报告; (文件命名为XXX项目变更前, XXX项目变更后)
2. ECR申请批准后, 完善对策验证报告上传; 流程流转至项目经理处, 发起ECN。