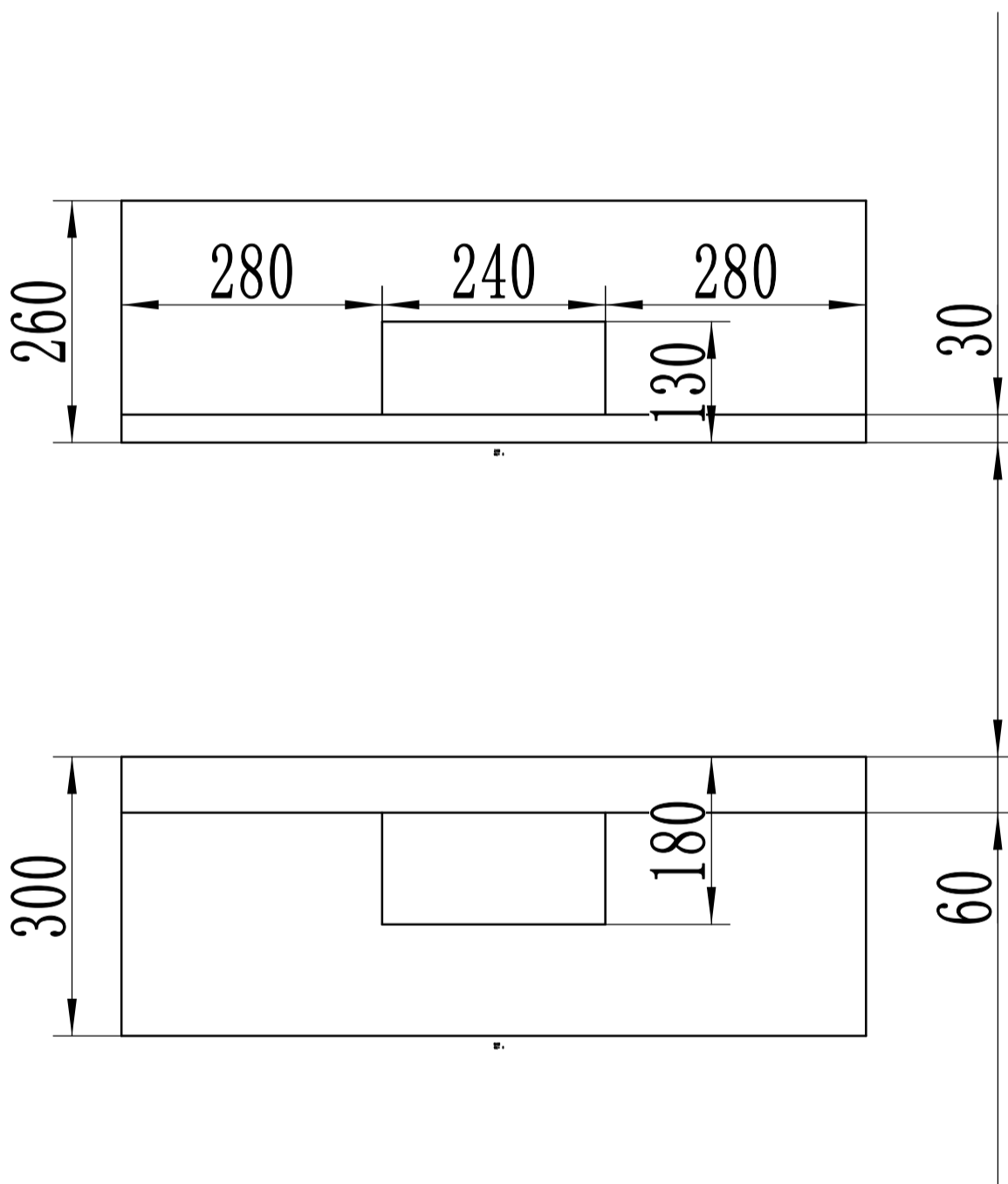
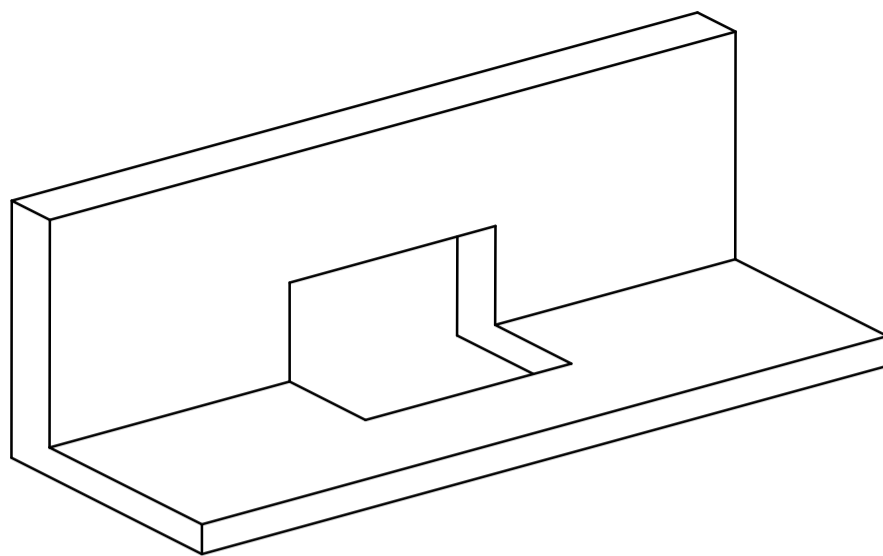


600I001V1



借 (通) 用  
件 登 记

旧底图总号

底图总号

签 字

日 期

档案员 日期

|    |    |            |       |    |       |
|----|----|------------|-------|----|-------|
| 标记 | 处数 | 分区         | 更改文件号 | 签名 | 年、月、日 |
| 设计 |    | 2023.05.04 | 标准化   |    |       |
| 审核 |    |            |       |    |       |
| 工艺 |    |            | 批准    |    |       |

EPE珍珠棉

北京光华荣昌汽车部件有限公司

H6卧铺防护泡沫03

阶段标记 重量 比例

1:10

TAT0010158

共 张 第 张