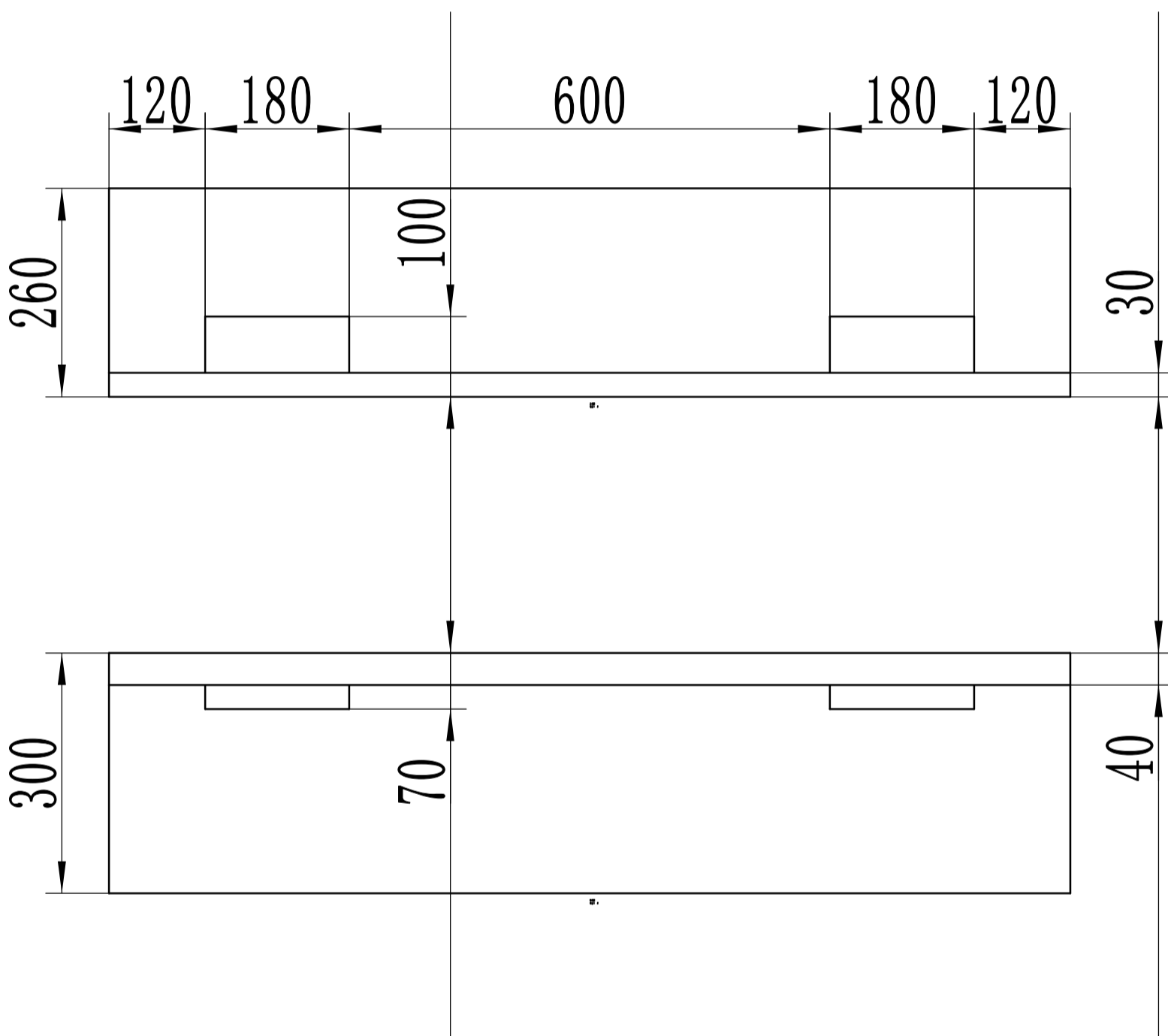
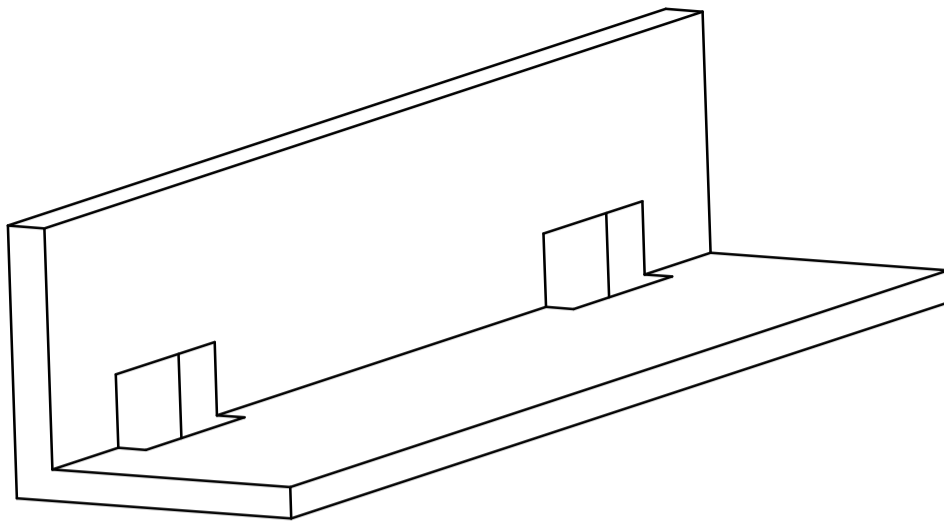


600I001V1



借 (通) 用  
件 登 记

旧底图总号

底图总号

签 字

日 期

档案员 日期

标记	处数	分区	更改文件号	签名	年、月、日
设计		2023.05.04	标准化		
审核					
工艺			批准		

EPE珍珠棉

北京光华荣昌汽车部件有限公司

H6卧铺防护泡沫04

阶段标记 重量 比例

1:10

TAT0010159

共 张 第 张