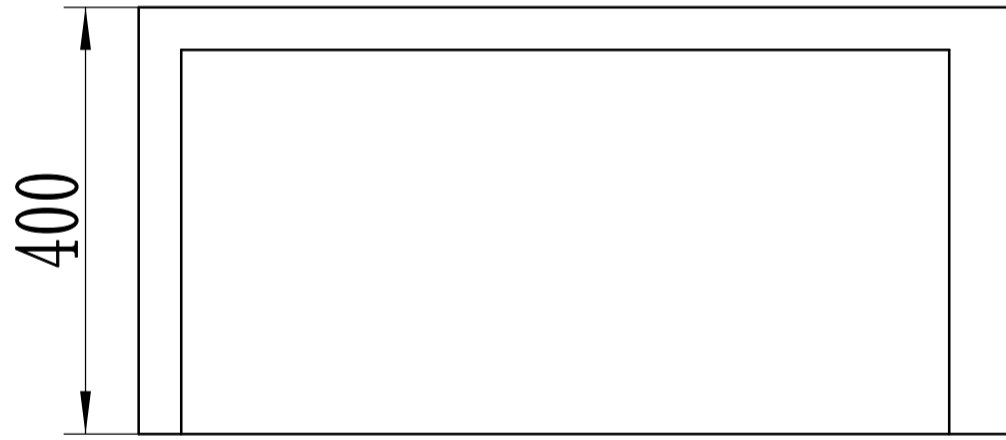
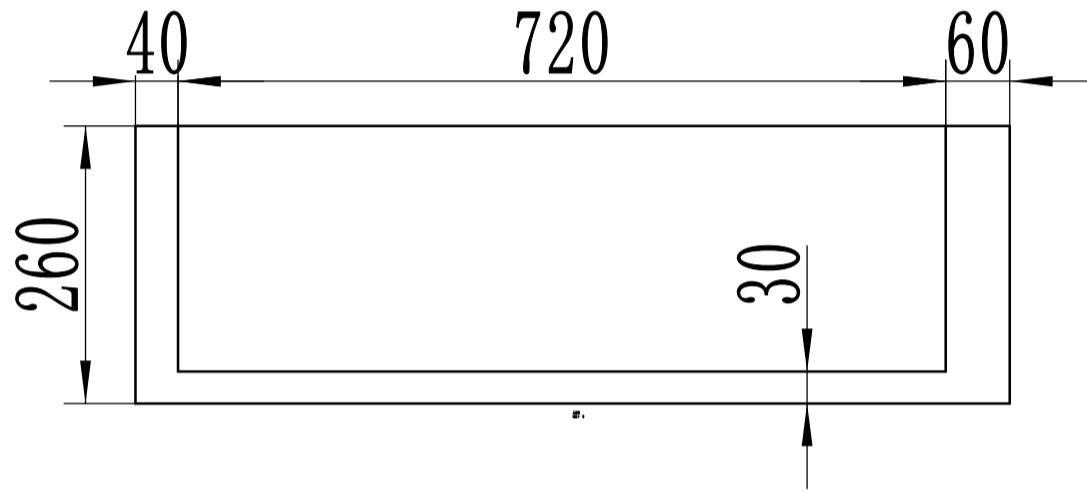
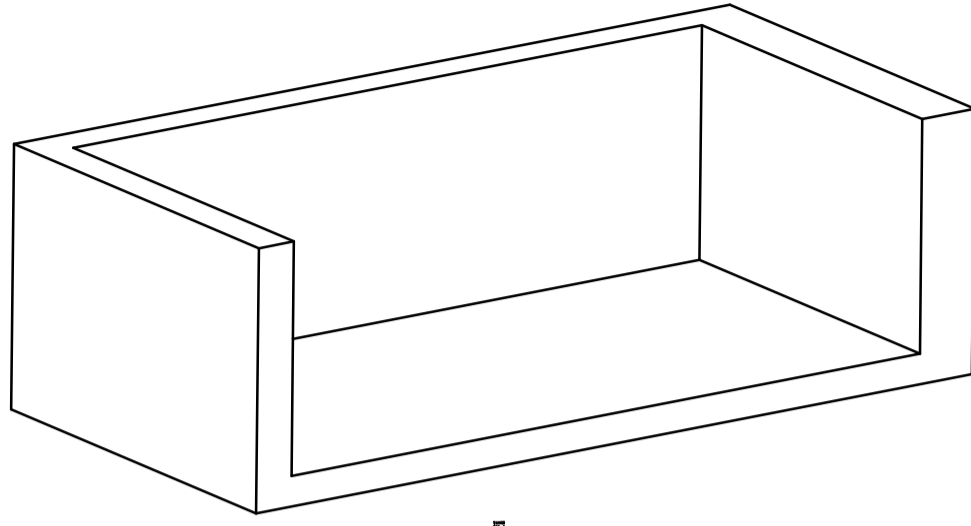


TAT0010156



借 (通) 用
件 登 记

旧底图总号

底图总号

签 字

日 期

档案员

日期

标记	处数	分区	更改文件号	签名	年、月、日														
设计		2023.05.04	标准化																
审核																			
工艺			批准																

EPE珍珠棉

北京光华荣昌汽车部件有限公司

H6卧铺防护泡沫01

1:10

TAT0010156

共 张 第 张