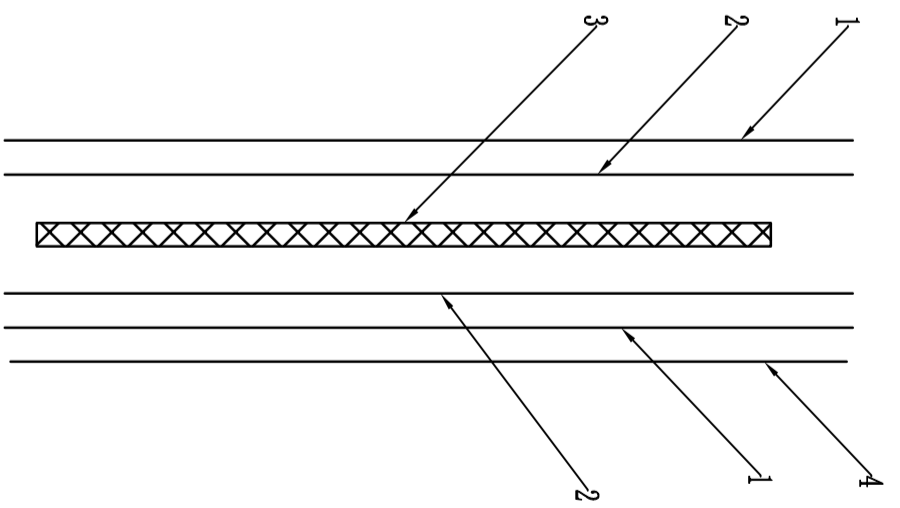
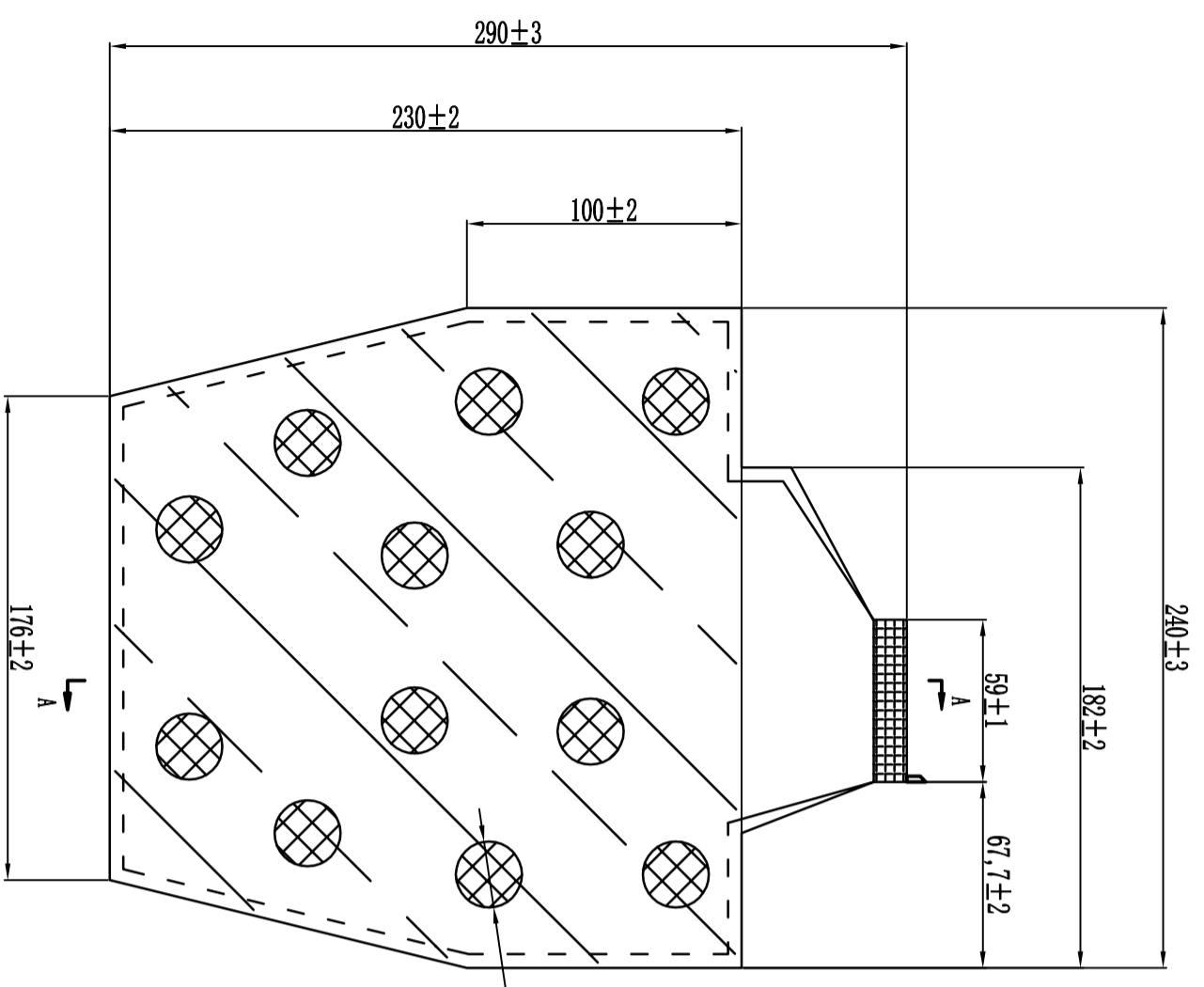


序号 NO.	标记 MARK	处数 NUMBER	区域 FIELD	签字 SIGNATURE	日期 DATE	更改内容文件号 CHANGE CONTENT AND FILE NUMBER



序号 NO.	区域 Field	名称 Title	规格 Specification	数量 Number	材料 Material
5	B4	风机接口塑料件	—	1	ABS
4	B7	网格双面胶(双面隔离纸)	260mm	(320*260)*1	丙烯酸酯
3	C6	通风网层	白色, 530g/m ²	(250*285)*1	PES
2	B6、C7	TPU膜	0.2mm	(280*330)*2	—
1	B6、B7	无纺布	120g/m ² *300mm	(300*320)*2	PET

技术要求:

- (※) 1. 阻燃性能按JF03-64, 燃烧速度≤70mm/min;
- (※) 2. 散发特性按JF03-5-2005;
- (※) 3. 禁用物质要求按GB/T 30512-2014;
- 4. 靠背风袋上下层对位准确, 不允许出现明显偏差;
- 5. 上下层PU膜采用高周波焊接工艺, 不允许出现明显偏差;
- 6. PU膜与风道接口的所有接触面均采用超声波工艺焊接;
- 7. 风袋表面不允许有明显褶皱、污染等缺陷, 袋体与风道接口处压接均匀, 不允许有清晰压痕, 双面胶粘贴牢靠;
- 8. PU膜与无纺布的粘接力不小于30N, PU膜与风道接口粘接力不小于30N;
- (◎) 9. 与通风系统组装后应满足通风座椅总成相关试验要求。

吉林省德邦汽车电子有限公司 Jilin Debang Automotive Electronics Co., Ltd.				零件号 PART NO.: 6804412X2001A			
关键特性 (※) 处数 3				版本 10			
重要特性 (◎) 处数 1				状态 —			
设计 DRAWN	签字 SIGNATURE	日期 DATE	阶段 STAGE	标记 MARK	重量 WEIGHT	比例 SCALE	客户图号 CUSTOMER NO.:
工艺 TECH	审核 CHECKED	2020.06.11	样件 SAMPLE	试生产 TRIAL	—	—	6804412X2001A
批准 APPROVED	2020.06.11	共 1 张	第 1 张	投影符号:			

该图纸中的信息是吉林省德邦汽车电子有限公司财产, 在没有书面许可的情况下, 任何个人或不得在生产图纸中的零件或成产品
 The information in this drawing is that the property of Debang Automotive Electronics Co., Ltd. of Jilin Province is not authorized in writing. No company or individual shall produce Parts or sets of products in drawings