

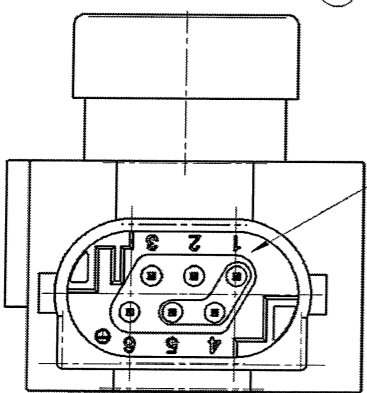
AB-Logo nach N 10 04 01.04
 AB-Logo after N 10 04 01.04

AB-Sachnummer
 AB type number

Bereich fuer Kundenlasierung
 area for customer marking

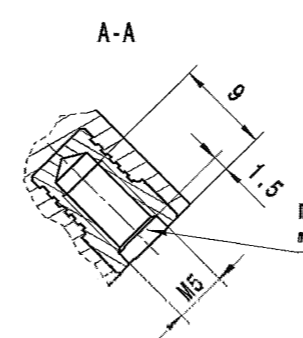
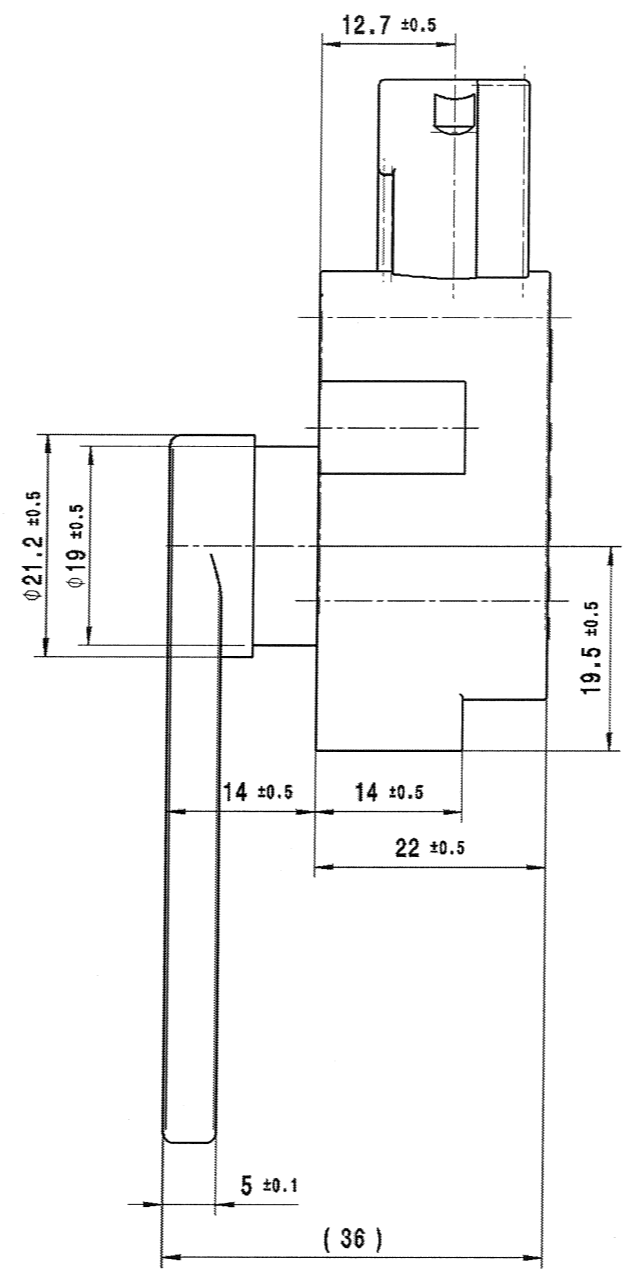
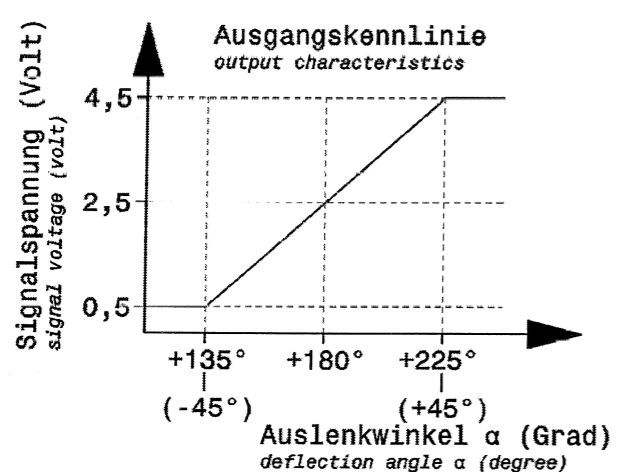
Fertigungsdatum
 date of production

tagesbezogene fortlaufende Teile-Nr.
 consecutive part number refer to the day



AMP-Kupplung
 AMP-Nr. 114-18063-21 Kodierung A
 female connector
 AMP-no. 114-18063-21 coding A

PIN pin	Belegung configuration
5	+5V
4	Signal
1	Masse / GND



max. Anzugsmoment < 6 Nm
 max. tightening torque < 6 Nm

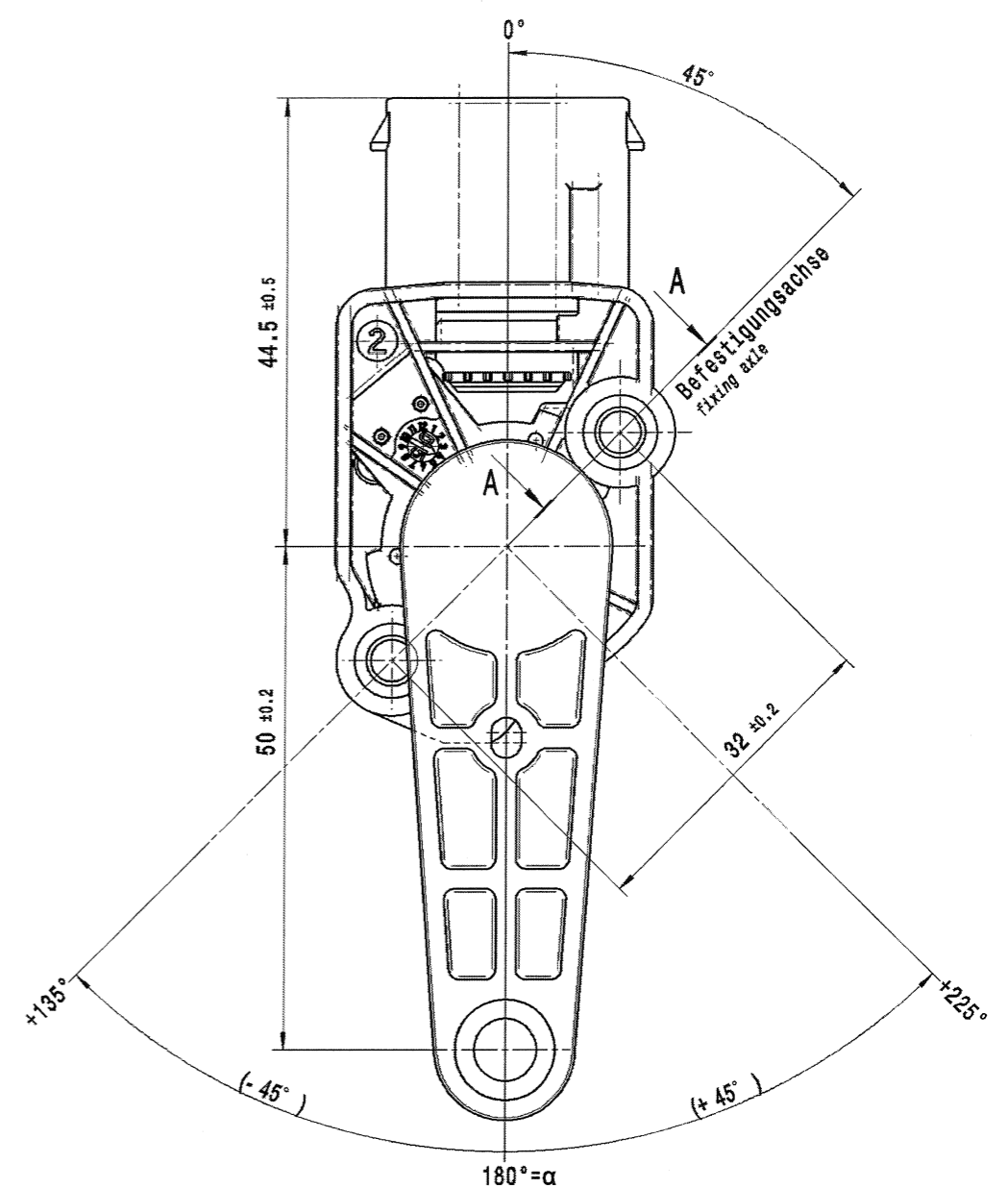
Winkel-, Form- und Lagetoleranzen nach DIN ISO 2768-mK
 Angle-, shape- and position tolerances according to DIN ISO 2768-mK.

Nennmaße ohne Toleranzangabe nach DIN 16901-130.
 Nominal sizes without tolerances according to DIN 16901-130.

Weitere Prüfmerkmale entsprechend AB-Spezifikation 41502
 Other characteristics according to AB-specification 41502

Massgebend ist der deutsche Text.
 Only the german language version of this text shall be binding.

APPROVED
 Date: 2012.8.29
 Sign: Blues Zhu



Teil muss ableitfähig verpackt und mit dem Kennzeichen nach DIN EN 61340-5-1 versehen angeliefert werden.
 (02) part must be packed with discharge-type material and be delivered with applied symbol as per DIN EN 61340-5-1



C7		Hebel A ohne Gewinde in der Buchse $\phi 6.2$ war Hebel B mit Gewindebuchse M6 Lever A without thread in the bush $\phi 6.2$ was lever B with threaded bush M6	
B3		Text 'Die Anforderungen nach ...' entfällt / text 'the requirement of ...' removed	
Feld / grid square		Aenderungsbeschreibung / revision description	
Besondere Merkmale nach ABN 00 3002 / significant characteristics according to ABN 00 3002		L - gesetzlich, sicherheitsrelevant / legal, security relevant FK = funktionskritisch / functional critical PK = prozesskritisch / process critical	
Datum / date		Name / name	
gezeichnet / drawn		2012-04-18 LANGENSTROTH	
geprüft / checked		2012-08-27 UKRAUSE	
freigegeben / released			
Schutzvermerk nach ISO 18016 / copyright according to ISO 18016		System CATIA	
Masstab / scale		2:1	
Typ / 11_041#91931 type		Verwendung / application Kunde	
ISO 8015		Zeichnungs-Nr. / drawing no. 100024458_800	
Index		Aend.-Nr. / rev. no. 02	
Gewicht / weight		48 Gramm / gramme	
Format / size		A2	

