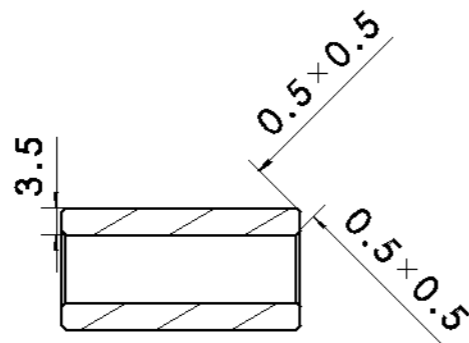
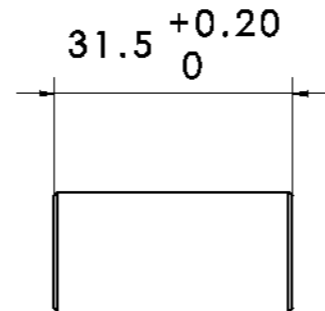
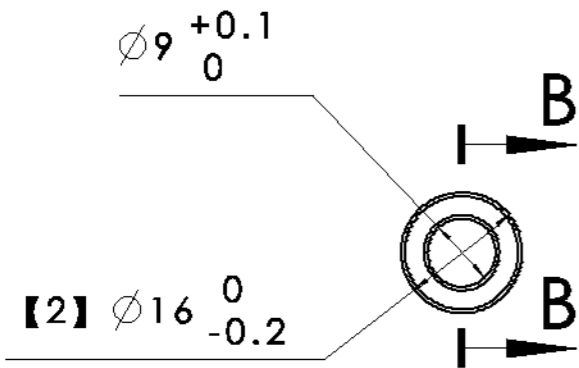
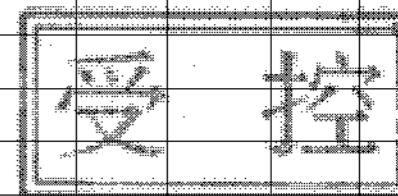
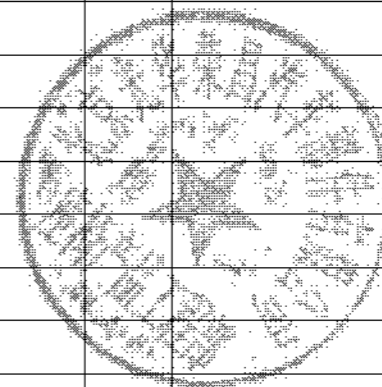


SHT0015920



技术要求:

- 1.未注尺寸公差按图中一般公差执行,未注尺寸见三维数模;
- 2.零件表面不允许有裂纹、起皱等缺陷;去除尖角、毛刺、油污;
- 【1】3.有毒有害物质应满足GB/T 30512《汽车禁用物质要求》中的规定;
- 4.产品实际重量与理论重量差控制在5%以内。



A	A	零件新增, 图纸下发	胡天赐	2023.05.05						
3D版本	分区	更改文件号	2D版本	更改描述	更改	日期	审核	日期	批准	日期

<p>第一角投影视图</p>	一般公差		<p>北京光华荣昌汽车部件有限公司</p>		
	线性	GB/T 19804-A	材料		名称
	角度	GB/T 19804-A	Q/BQB 501		支撑衬套
	形位	GB/T 19804-A	SWRCH35K-Q/BQB517		件号(图号)
特殊特性符号: 【1】安全特性; 【2】关键特性			阶段标记	重量(Kg)	比例
设计	胡天赐	2023.5.5	标准化	李世新	2023.5.5
审核	高冰川	2023.5.5	批准	周赛	2023.5.5
			A	0.034	1:1
			共 1 张 第 1 张		
			SHT0015920		

项目代码: 重汽TX