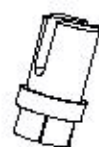
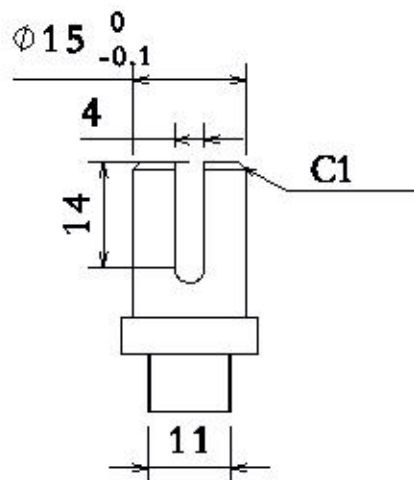
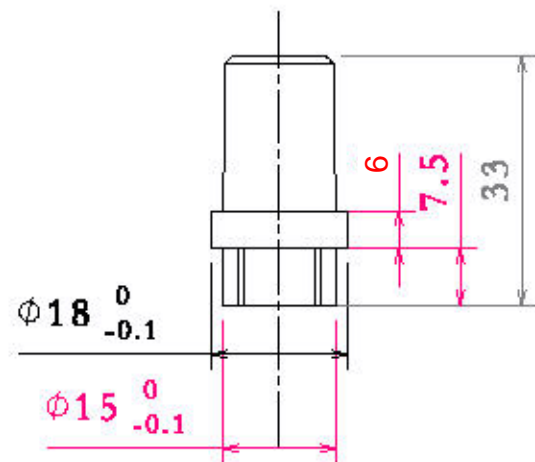


XXX



技术要求:

- 1 材质: 20#, 实数加工
- 2.未注尺寸见三维数模;
- 3.零件不允许有裂纹等缺陷, 去除尖角、毛刺、油污;

00	S01	零件新增, 图纸下发	责任人 20170628
3D版本	分区	更改文件号	2D版本
		更改描述	更改 日期 审核 日期 批准 日期

<p>第一角投影视图</p>	一般公差		<p>北京光华荣昌汽车部件有限公司</p>	
	线性	GB/T1804-C	材料	圆钢20#
	角度	GB/T1804-C	名称	快拆前地锁扭簧轴
形位	GB1184-H	特殊特性符号: 【1】安全特性; 【2】关键特性	重量(Kg)	0.0000
设计	标准化	阶段标记	S A	比例
校对	审核	共 1 张	第 1 张	1:1
工艺	批准	件号(图号)		
		BQB40-7205 314		

项目代号: MAS01 (举例)