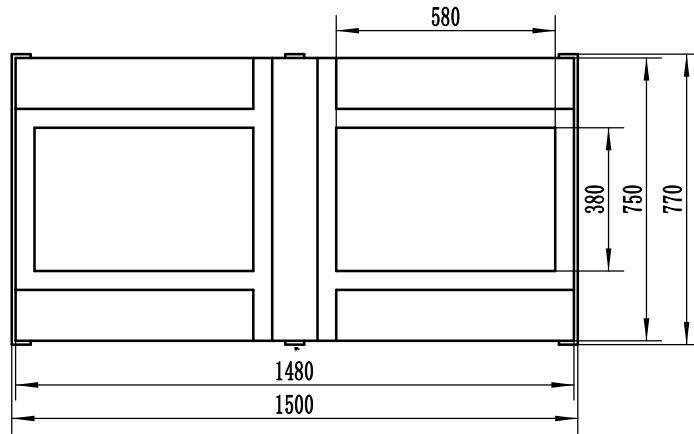
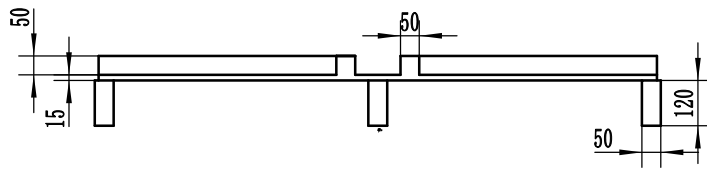
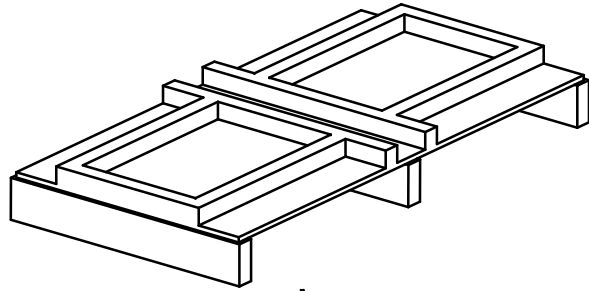


TAT0010170



借(通)用
件 登 记

旧底图总号

底图总号

签 字

日 期

档案员 日期

							木质托盘		
标记	处数	分区	更改文件号	签名	年、月、日				
设计			标准化			阶段标记	重量	比例	
								1:20	
审核									
工艺			批准			共	张	第	张

北京光华荣昌汽车部件有限公司

G3主驾托盘

TAT0010170