



## 工作联系函



Of202307240010

## 基本信息

申请人:	刘荣浩	岗位:	
日期:	2023/07/24 17:22:45	申请人部门:	工艺工程部
邮箱:	liuronghao@bjghrc.com	联系电话:	
标题:	关于购买豪瀚NX成品座椅包装箱的申请		
编码:	GZLXH-20230724-078	申请人:	刘荣浩
组织架构:	工程研究院	部门:	工艺工程部
职位:	整椅总装工艺工程师	申请类型:	申请
内容说明:	<p>一、现状说明: 1、目前豪瀚NX产品进入小批量试制阶段, 该产品发货地无法使用现有物流车代发, 目前发货方式为快递发运, 由于工厂内没有适用成品包装箱, 导致快递发运防护费用较高; 2、为节约成本, 并根据第二批新产品订单预示, 新增采购一批专用包装箱, 用于发货使用。二、需求说明: 1、采购豪瀚NX产品专用成品发运包装箱40个, 具体形式、尺寸见附件图纸; 2、此批包装箱采购涉及费用预计2000元; 3、纸箱已定点采购, 到货时间为7月26日。</p>	审批人:	冯敬乾,梅小飞,刘海英,葛雁宇,冯永江

## 审批记录

序号	审批人	步骤	审批意见	审批结果	审批时间
1	刘荣浩	发起		新建申请	2023/07/24 17:31:43
2	冯敬乾	审批一		同意	2023/07/24 17:41:49
3	梅小飞	审批二		同意	2023/07/24 18:35:52
4	刘海英	审批三		同意	2023/07/24 19:32:57
5	葛雁宇	审批四		同意	2023/07/25 17:33:45
6	冯永江	审批五		同意	2023/07/26 10:18:16



样件采购/制作申请单(外部采购)

表单编号

GR-61-00-233(A/1)

纸张

A4(210×297)

顺序号

20230724-1

项目名称: 豪瀚NX座椅项目

编制/日期

2023.07.24

项目编码: ZY2245

审核/日期

需求场地: 河北光华荣昌汽车部件有限公司

批准/日期

用途: 豪瀚NX座椅打包发运  
到货要求: 7月26日 河北光华荣昌

序号	零件号	零件名称	单件定额(a)	需求订单数量(b)	定额数量(c=a*b)	预计损耗量(d)	计划采购量(e=c+d)	单位	供应商信息
1	/	豪瀚NX座椅包装箱					40	件	
2									
3									
4									
5									

**备注:**

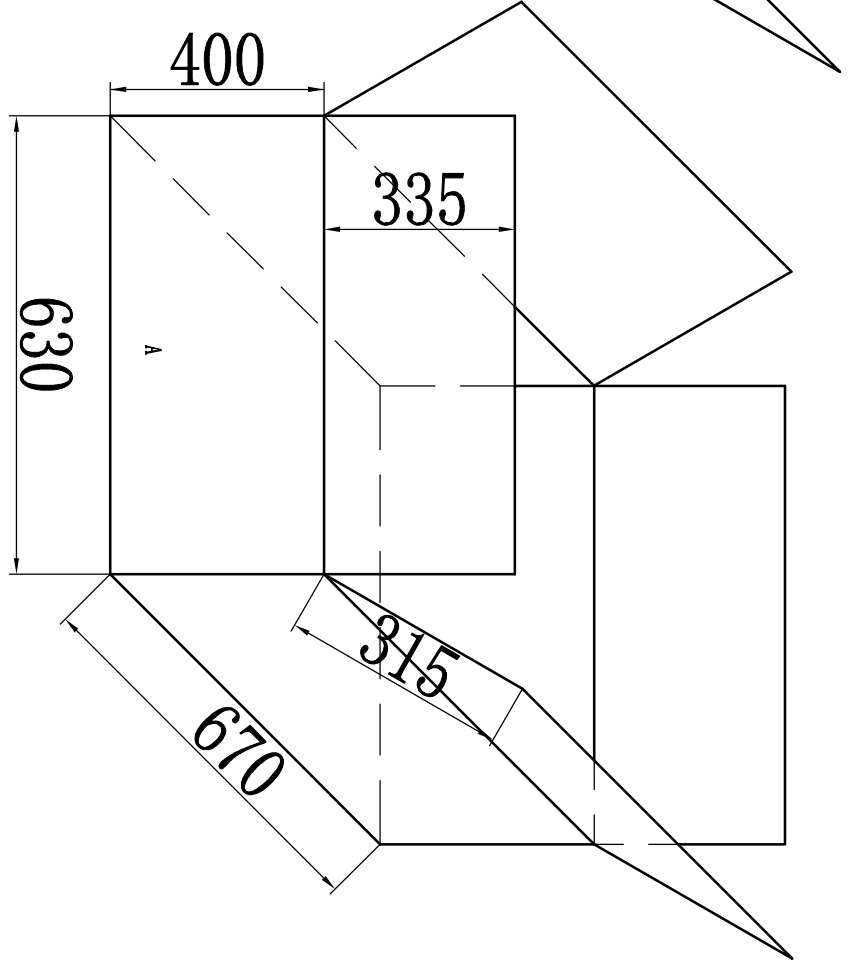
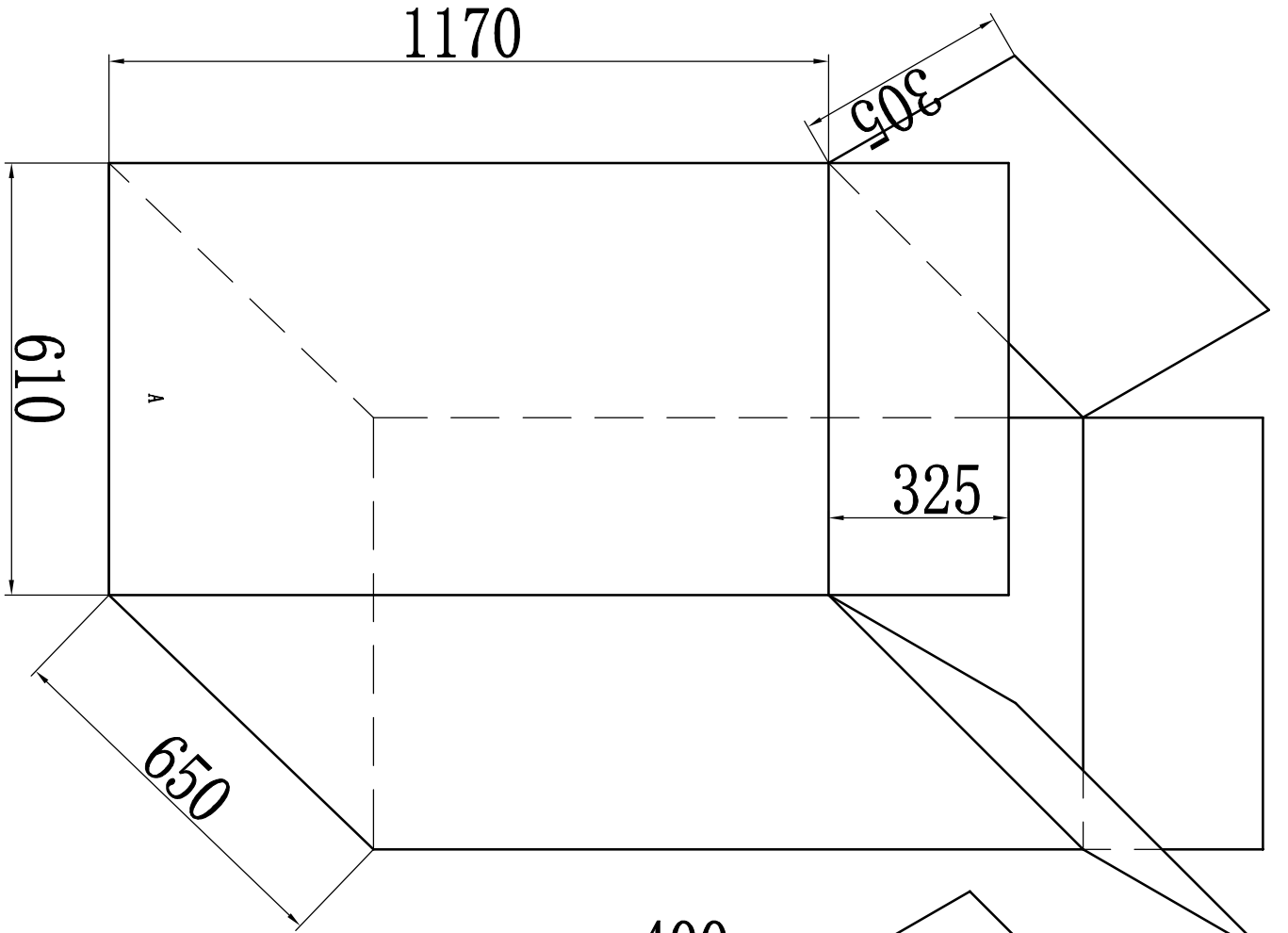
a-单件定额: 即每一个产品该零件定额数量是几个;

b-需求订单数量: 此次项目组需求装配几量份产品;

c-定额数量: 装配所需求的产品量份需要此零件的数量。c=a\*b

d-预计损耗量: 预计在装配这几量份的产品, 会产生不合格的该零件数量;

e-计划采购量: 此次采购的总数量, 即定额数量c+预计损耗量d之和。E=c+d



- 技术要求:
1. 标注尺寸为箱内径尺寸。
  2. 纸箱按5层板制作。
  3. 纸箱承重满足40kg要求。
  4. 纸箱的挺拔度要好。

标记		处数	更改文件号	签字	日期	材料:		名称:	
设计						AB瓦楞	重汽座椅纸箱	图号:	
制图			标准化	审核	批准	阶段标记	重量	比例	
校对						A			
工艺审查				日期		共	张	第	张
						光华荣昌汽车部件有限公司			