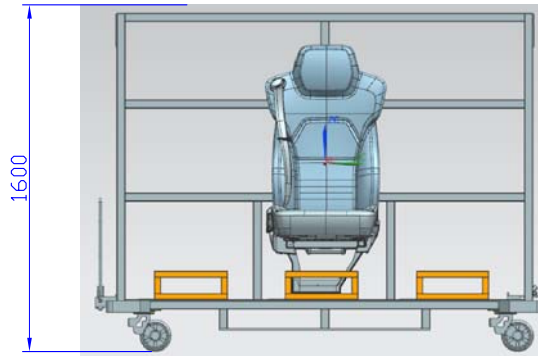


毛毡固定示意图



技术要求:

1. 器具整体重量约: 240+6.2\*6=277KG
2. 6个支撑槽可拆卸
3. 每种器具包含2种支撑槽, 每种支撑槽6个, 总计12个  
所有支撑槽如图所示固定3mm毛毡
4. 采用6寸聚氨酯刹车轮, 两定两万
5. 牵引脱钩样式待定
6. 器具安装4个聚氨酯防撞角
7. 印刷: 待定

项目表

项目信息	光华荣昌座椅			
零件信息				
箱型, 尺寸	2120*1100*1600			
收容数	6件 x 1层 = 6 件/箱			
回收体积	外箱: 0.24 + 内衬: 0.11 = 0.35m³			

5										
4										
3										
2	主料	-	支撑槽B	铁+毛毡	465*350*165			6.2	6	
1	主料	-	铁料架+支撑槽A	铁	2120*1100*1600			240	1	
序	主/辅料	物料编码	品名	主材	展开尺寸 (L*W*H) mm	展开体积 (m³)	折叠体积 (m³)	嵌套体积 (m³)	重量(kg)	数量/箱

项目号	-	图号		V2.0			
光华荣昌-福田通用副驾-方案图				V1.0	2023.09.14	崔振利	MCL
				版本	日期	设计	核准

This drawing is the property of ANWOOD LOGISTICS SYSTEMS(SUZHOU) CO.,LTD. It must not be copied without any prior written consent and must be returned on request. The information shown on it is confidential and must not be disclosed to any third party.

**ALSCO**  
ISO 9001  
CERTIFIED

**苏州优乐赛供应链管理有限公司**  
ANWOOD LOGISTICS SYSTEMS(SUZHOU) CO.,LTD.