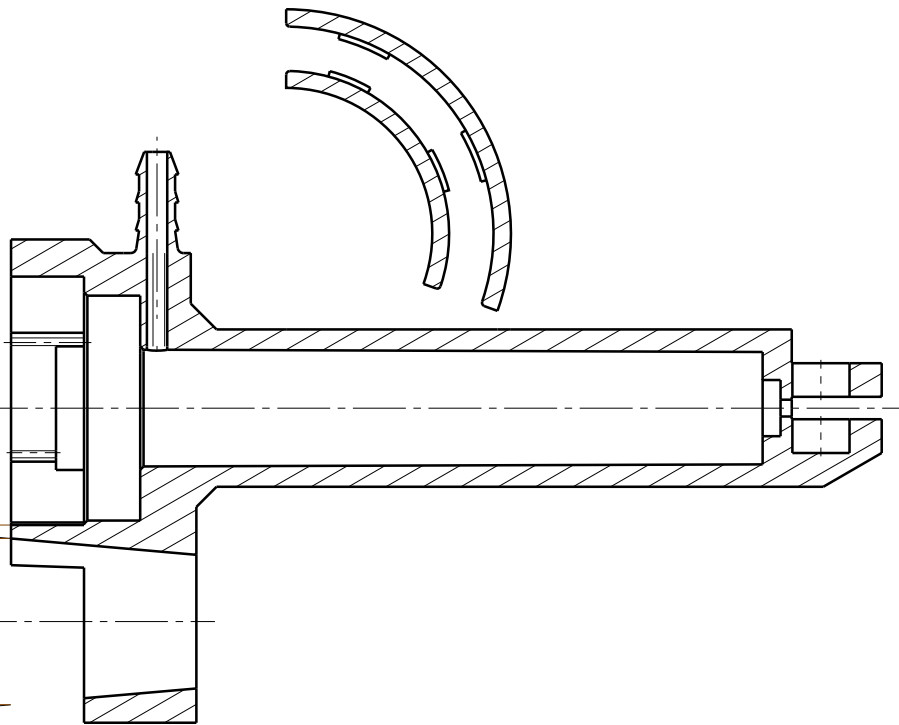


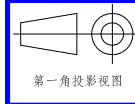
1.2^{+0.2}₀

($\varnothing 14.8$)

10°



3D版本 分区 更改文件号 2D版本 更改描述 更改 日期 审核 日期 批准 日期



第一角投影图

一般公差

线性	GB/T 1804-m
角度	GB/T 1804-m
形位	GB 1184-H

安路普 (北京) 汽车技术有限公司

材料

名称

补偿气缸-锥孔改制

特殊特性符号: 【1】安全特性; 【2】关键特性 阶段标记 重量(Kg) 比例

设计	标准化								
审核	批准								
		共 1 张		第 1 张					

件号(图号)

项目代号