

汽车产品供应关系证明

兹证明：

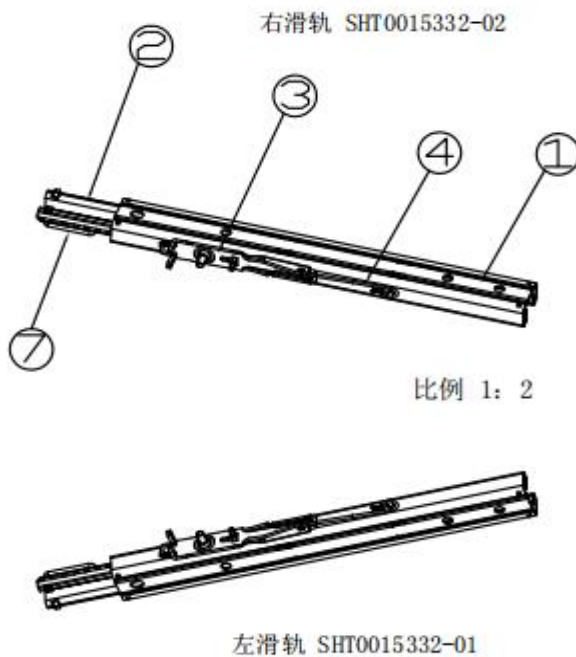
厦门市鑫荣飞工贸有限公司生产产品（产品名称：滑轨总成，产品型号：SHT0015332-01/SHT0015332-02 车型：J6L），交货至长春光华荣昌汽车部件有限公司，组装成汽车座椅→组装完成后交汽车总装厂（解放）

长春光华荣昌汽车部件有限公司，供方代码为：**L5488**

产品简图：

滑轨简图 SHT0015332-01/SHT0015332-02

1.



长春光华荣昌汽车部件有限公司

采购部