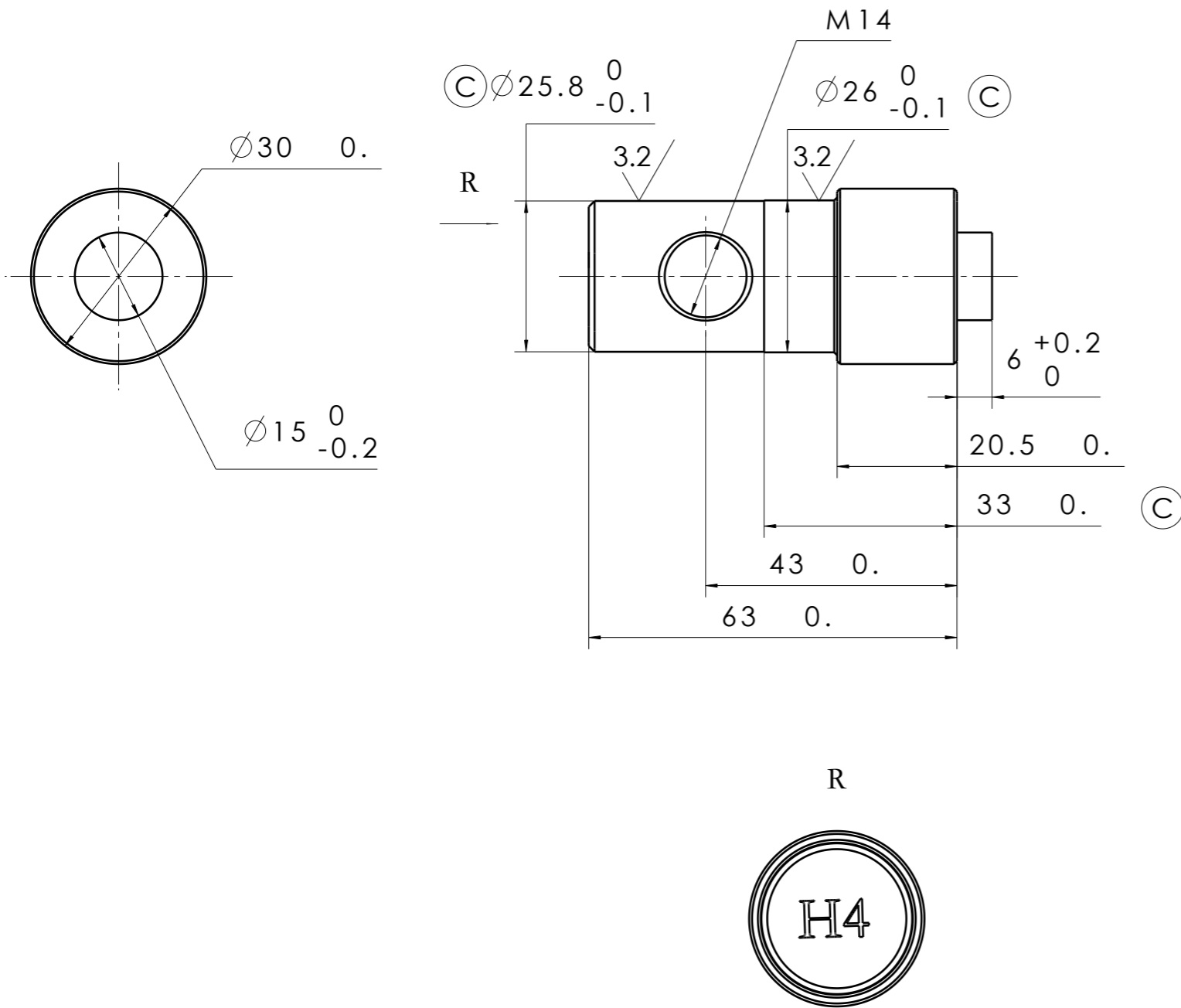
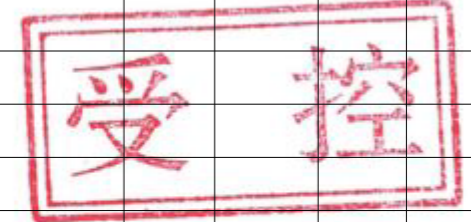


SHT0014394



技术要求:

- 1.未注尺寸公差依图中公差表执行,未注尺寸见三维数模;
- 2.零件不允许有裂纹等缺陷,去除尖角、毛刺、油污;
- 3.产品材料应符合GB/T 30512-2014《汽车禁用物质要求》;
- 【1】4.产品实际重量与理论重量差控制在5%以内。



2024年3月4日

A	A	零件新增, 图纸下发	李宁	20220304						
3D版本	分区	更改文件号	2D版本	更改描述	更改	日期	审核	日期	批准	日期

第一角投影视图	一般公差		北京光华荣昌汽车部件有限公司						
	线性	GB/T1804-C	材料		名称				
	角度	GB/T1804-C	GB/T 702		扶手转轴				
	形位	GB/T1184-H	45-GB/T 699						
特殊特性符号: 【1】安全特性; 【2】关键特性			阶段标记	重量(Kg)	比例	件号(图号) SHT0014394			
设计	张长江	2022.3.4	标准化	张长江	2022.3.4		A	0.2400	1:1
审核	张长江	2022.3.4	批准	张长江	2022.3.4		共 1 张 第 1 张		

项目代码: ZY2002

A3