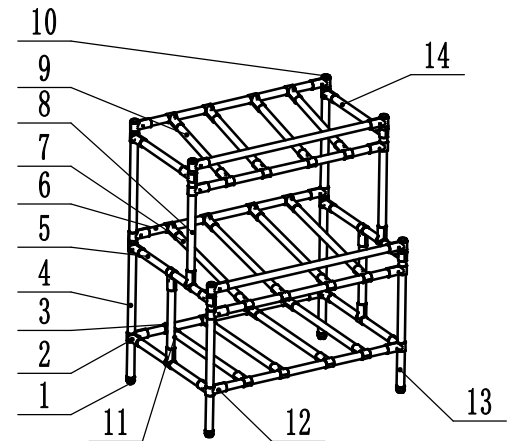


技术要求:

1. 精益管长度公差±3mm
2. 精益管截面平整, 无毛刺
3. 接头螺栓和螺母安装牢固
4. 制作14个线边架



每个工装需要管

$$330*2+610*2+290*2+350*4+480*2+500*4+780*8+480*8+1050*2+300=19000\text{mm}$$

14	FT-W-9	易立管 $\Phi 28*1.2*330$	2	白色			
13	FT-W-8	易立管 $\Phi 28*1.2*610$	2	白色			
12	M6*25mm	内六角螺丝	58	黑色			
11	FT-W-7	易立管 $\Phi 28*1.2*290$	2	白色			
10	CP-B	普通黑色顶盖	6	黑色			
9	FT-W-6	易立管 $\Phi 28*1.2*350$	4	白色			
8	FT-W-5	易立管 $\Phi 28*1.2*480$	2	白色			
7	FT-W-4	易立管 $\Phi 28*1.2*500$	4	白色			
6	FT-W-3	易立管 $\Phi 28*1.2*780$	8	白色			
5	FT-W-2	易立管 $\Phi 28*1.2*480$	8	白色			
4	FT-W-1	易立管 $\Phi 28*1.2*1050$	2	白色			
3	HJ-1	两管连接件	50	黑色			
2	HJ-2	三管连接件	4	黑色			
1	MB-1	可调节脚杯	4	黑色			

序号	代号	名称	数量	材料	单件	总计	备注
					重量	重量	
易立管					北京光华荣昌		
					物料架870*600*1050		
					GR-H6-0600		
标记	处数	更改文件名	签字	日期			
设计					图样标记	重量	比例
							1:10
		日期			共 张	第 张	