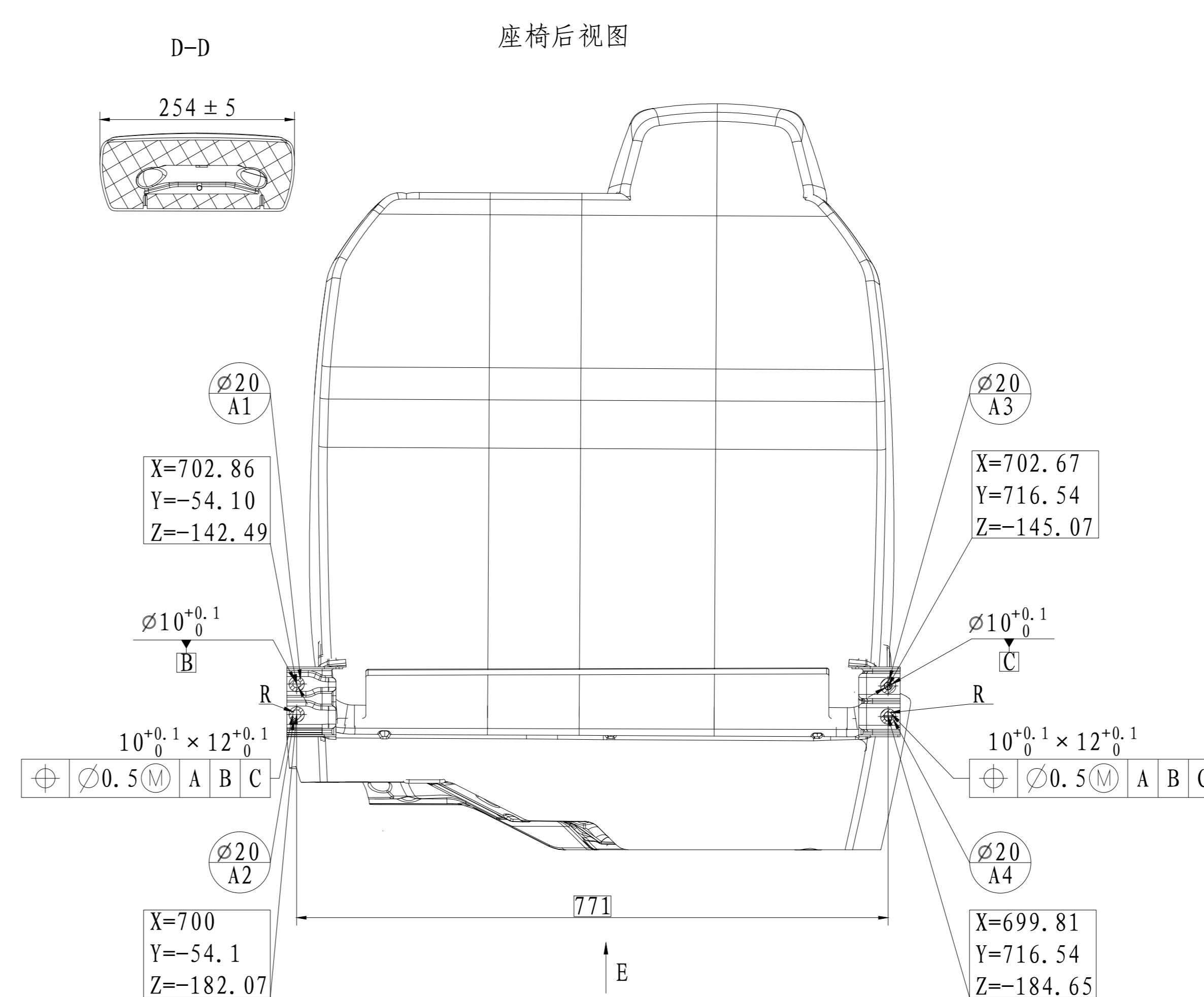
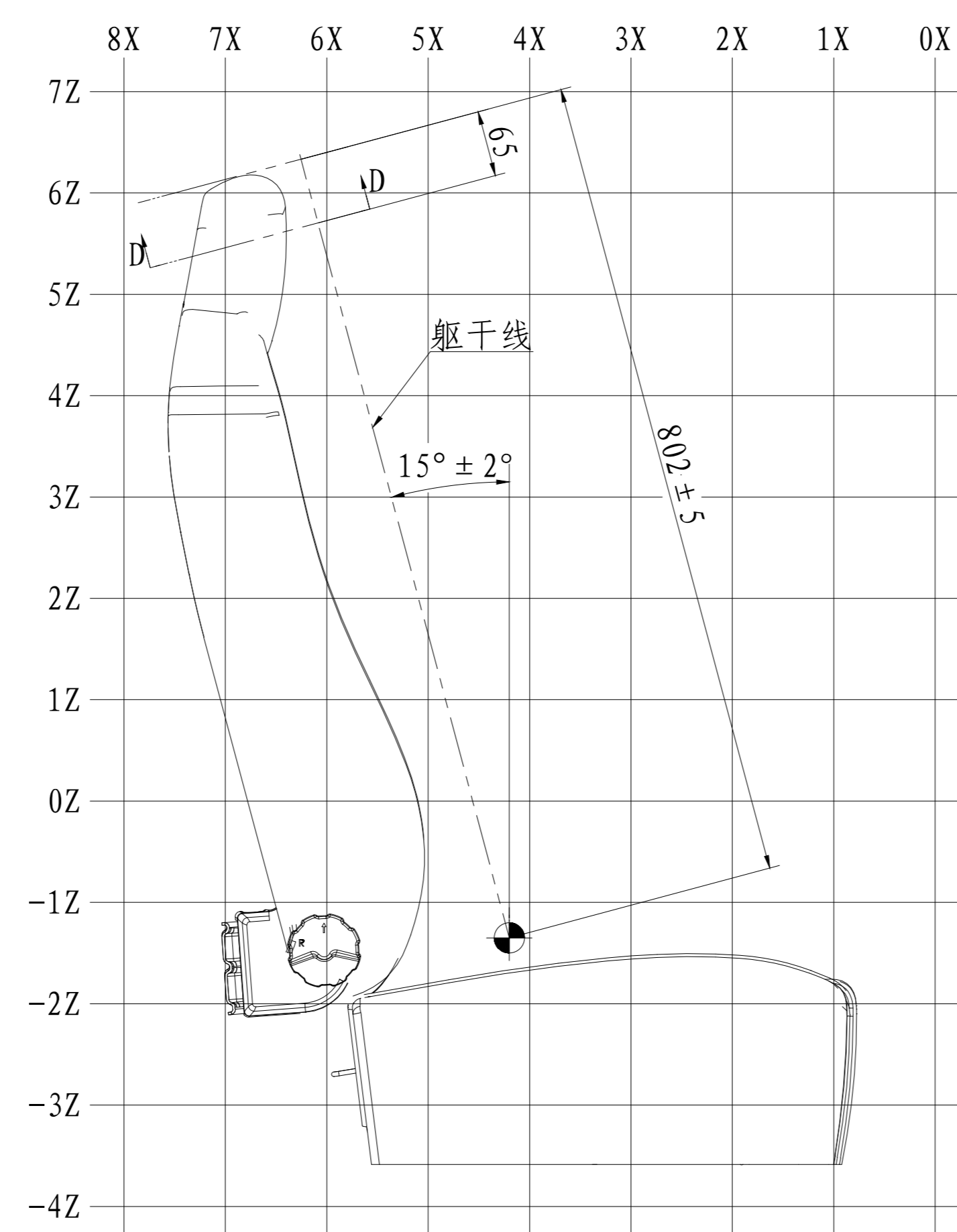
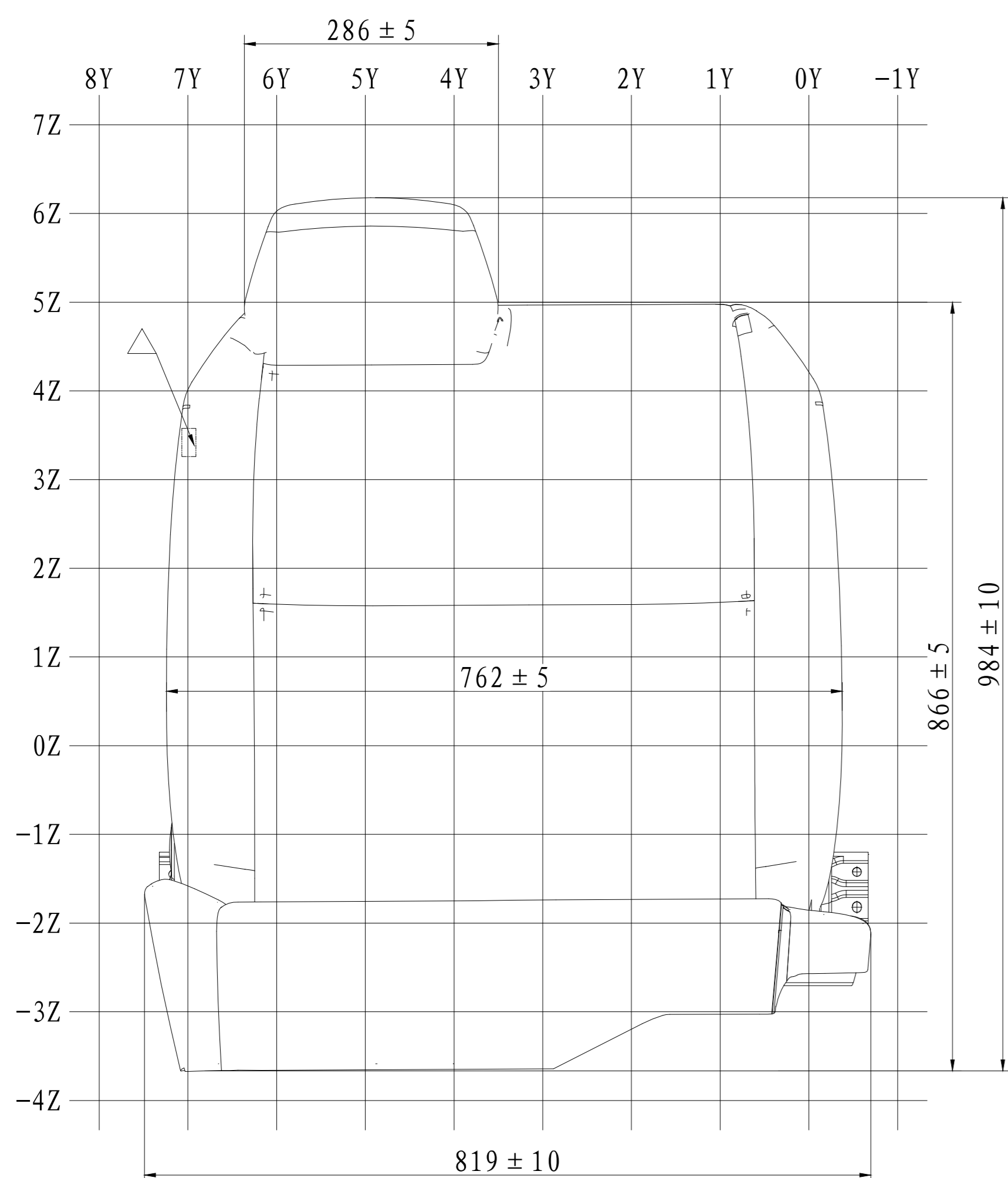


技术要求

1. 未注尺寸及形状见三维数模;
2. 未注尺寸公差按GB/T 1804-c;
3. 座椅靠背、座垫需用塑料防尘袋包严以防污垢;
4. 零件安装牢固、可靠,不得漏装,各挡圈卡接到位;
5. 座椅总成各焊接组件应牢固可靠,不允许出现焊接错位、气孔、虚焊、漏焊等现象;
6. 护面总成缝合牢固,缝合部位不允许露线、开缝、脱线、跳线,座椅装配护面后,表面应饱满、整洁,不应有变形、变色、起皱、外漏线头、脱色、污渍、破损及划伤等缺陷;
7. 座椅外表面和内部不应存在任何危及乘客安全的尖锐突出;
- (G1) 8. 座椅阻燃性满足Q/ZZ 12614, 燃烧速度 $\leq 80\text{mm/min}$;
- (G2) 9. 头枕强度满足GB 11550要求;
- (G3) 10. 座椅总成满足Q/ZZ 11115、GB 15083相关要求;
11. 座椅禁用物质含量,满足GB/T 30512-《汽车禁用物质要求》;
- 座椅零件需要满足GB 22128-《报废汽车回收拆解企业技术规范》;
- VOC含量: 满足GB/T 27630-《乘用车车内空气质量评价指南》;
- (Z101) 12. 座椅泡沫按GB 10802要求, 坐垫泡沫密度 $(50 \sim 55)\text{kg/m}^3$, 靠背泡沫密度 $(45 \sim 50)\text{kg/m}^3$, 坐垫25%压缩硬度为 $(245 \pm 18)\text{N}$, 靠背25%压缩硬度为 $(180 \pm 15)\text{N}$, 疲劳性能为AP类;
- (Z102) 13. 外露金属件表面涂层以ST8-Q/ZZ 21058, 涂层结构: 磷化/硅烷/钝化-电泳涂层, 涂层厚度 $\geq 30\mu\text{m}$, 颜色黑色;
- (Z103) 14. 座椅面料满足Q/ZZ 11313《汽车用座椅、卧铺面料技术条件》相关要求, 面料颜色、花纹按样板; 座椅外露塑料件颜色按色板, 皮纹按皮纹样板;
15. 金属冲压件未注尺寸公差按Q/ZZ 30023-B, 座椅轮廓公差满足 $(\pm 10)\text{mm}$ 要求;
- (Z104) 16. 靠背调节范围: 向前可翻转 105° 并锁止, 向后 0° ;
17. 织物面料认证型号为RC510069, PVC面料认证型号为RC510068;
18. Δ 按Q/ZZ 90025: (3+19)-5-b;
19. 产品关键特性分级及标注按Q/ZZ 90054的规定。



LZ161251000721悍将产品座椅面料的组合方案

序号	面料方案	面料型式	面料花纹	备注
1	主面料	织物	ZW-b-031	旷达 (T962)
	辅面料	PVC	PG-a-002	旷达 (2084-003)

LZ161251000621统帅产品座椅面料的组合方案

序号	面料方案	面料型式	面料花纹	备注
1	主面料	织物	ZW-b-026	旷达 (T965)
	辅面料	PVC	PG-a-004	旷达 (2084-026)
2	滚边条	PVC	YS-L-006	/

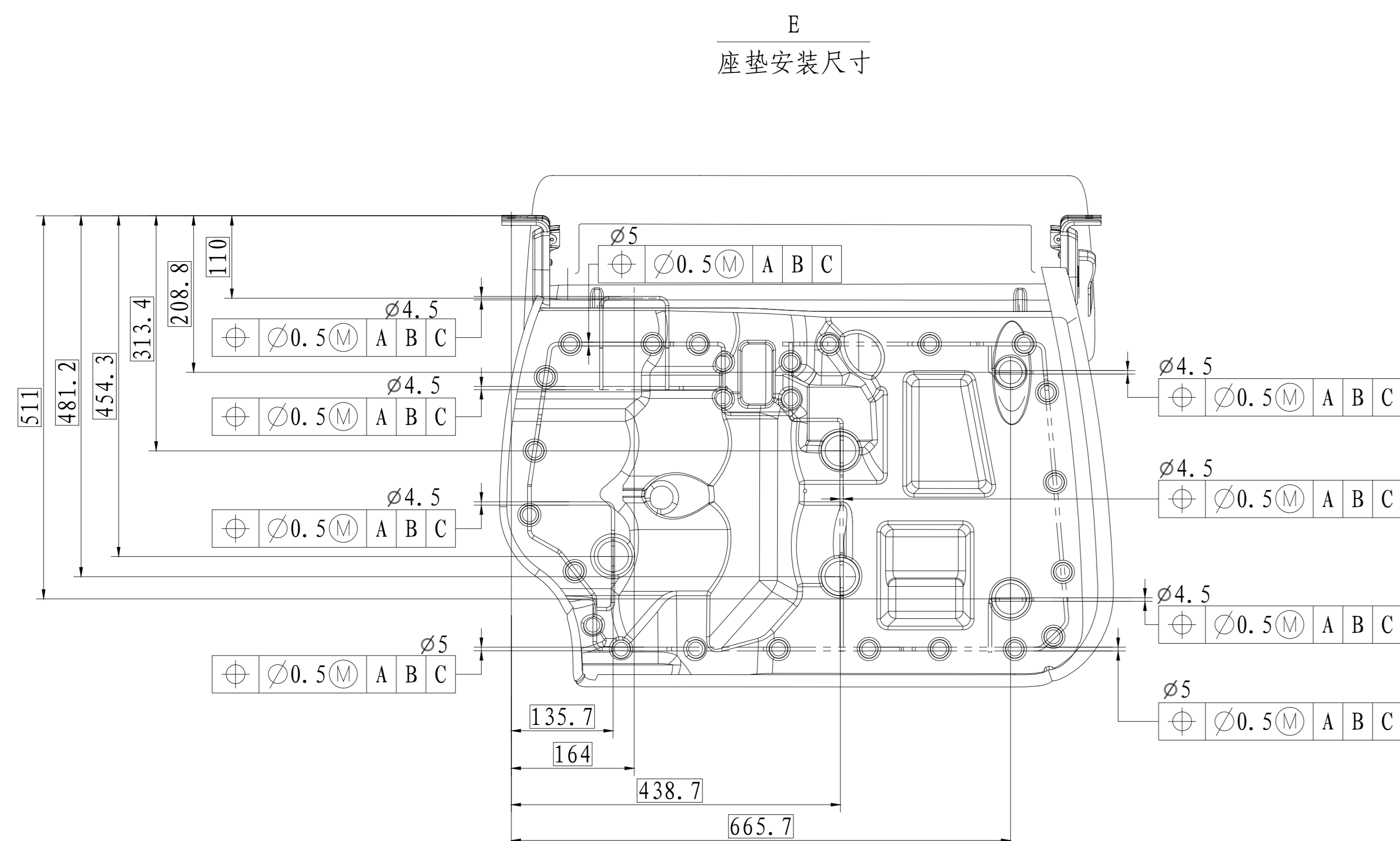
LZ161251000722悍将产品座椅面料 (通风) 的组合方案

序号	面料方案	面料型式	面料花纹	备注
1	主面料	通风织物	ZW-b-032	旷达 (6257-1)
	辅面料	PVC	PG-a-002	旷达 (2084-003)

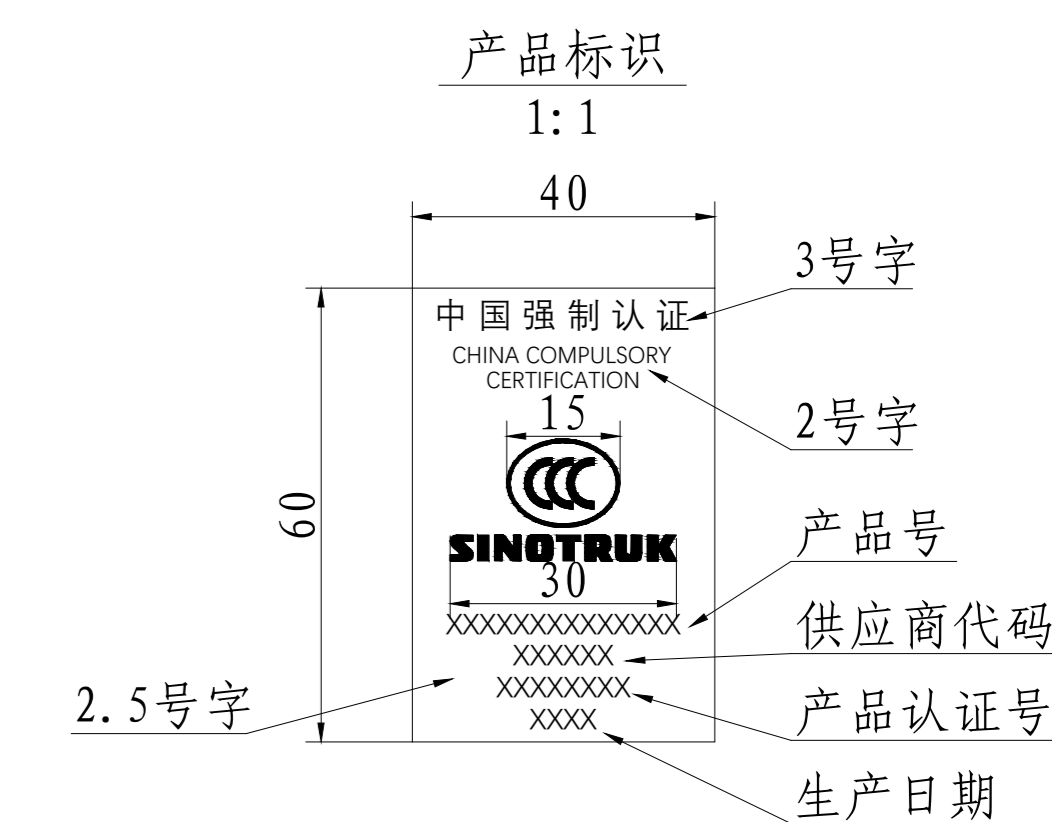
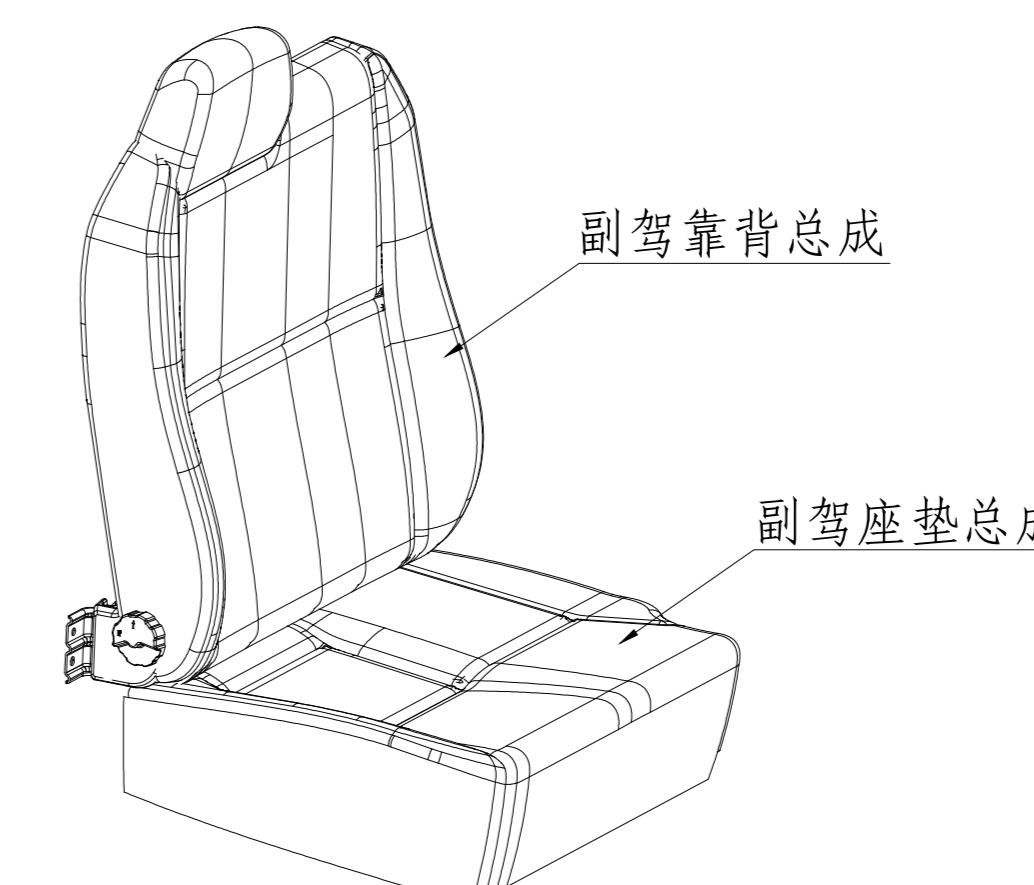
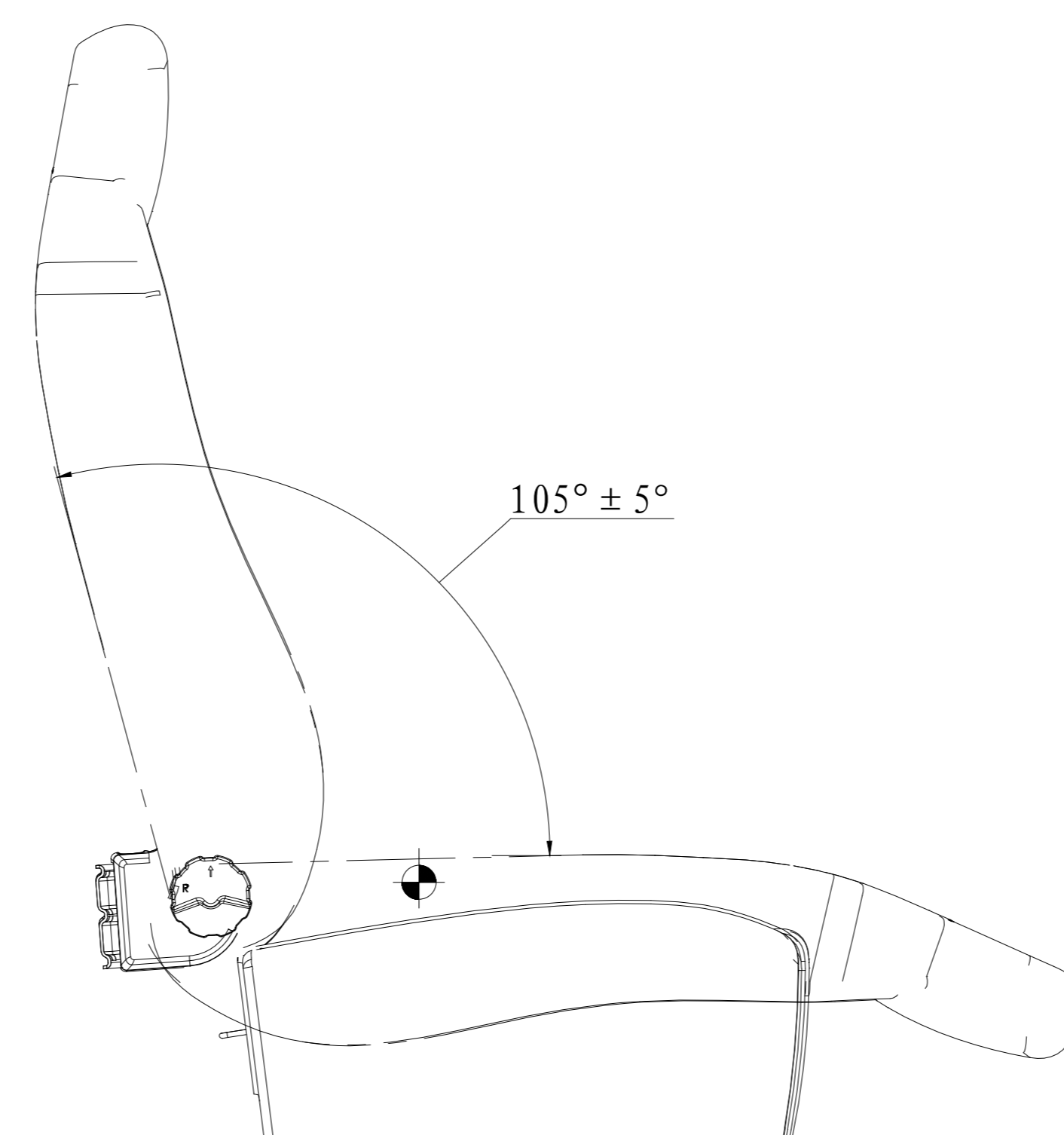
LZ161251000622统帅产品座椅 (通风) 面料的组合方案

序号	面料方案	面料型式	面料花纹	备注
1	主面料	通风织物	ZW-b-018	旷达 (6257)
	辅面料	PVC	PG-a-004	旷达 (2084-026)
2	滚边条	PVC	YS-L-006	/

座垫安装尺寸



靠背调节角度



副驾座垫	LZ161251000722
副驾座垫	LZ161251000721
副驾座垫	LZ161251000622
副驾座垫	LZ161251000621

关键件	设计	李永华	20231227
法规件	校对	魏冲刚	20231227
RC510042	审核	孙小华	20231228
标准化	王成成	20231228	
工艺	王成成	20231228	
会签	李永华	20231228	
批准	李永华	20231228	

图样标识	质量	比例
共 1 张	第 1 张	1:5
中国重型汽车集团有限公司		

新	ZL20230108	李永华	20231227
标记	文件号	签字	日期