

福田A6座椅12月订单应对方案 第二批

座椅开发部

2023年12月08日

1. 订单需求

序号	零件编号	零件名称	需求数量	备注
1	A668100000022	座椅安装支架	34个	正在开模，依据图纸
2	A668100000026	驾驶员座椅总成	34个	优化基础为重汽3.0主驾（编号：SHT0016456）+H6滑轨
3	A668100000025	副驾驶员座椅总成	34个	优化基础为H6副驾（编号：SHT0011952/A9609103909） G3副驾（编号：SHT0015290/71EN2531-00010）
12月交货				

2. A6座椅配置表

件号	名称	目标重量	应用车型	功能配置																
				面料	空气悬浮减震	悬浮高度记忆功能	减震器阻尼可调	速降功能	手动靠背角度可调	手动空气高度调节	手动短滑轨前后可调	手动坐垫倾角可调	手动座深可调	空气腰部支撑	靠背两侧空气腰托	内侧扶手	集成三点式安全带	安全带未系报警	靠背电热, 吸风式通风	
A668100000004	驾驶员座椅总成	43Kg	宽车标准型	PVC	★	★	★	★	★	★	★	★	★	★	★	★	★	★	★	无
A6681000000010	驾驶员座椅总成	44Kg	宽车舒适型	PVC	★	★	★	★	★	★	★	★	★	★	★	★	★	★	★	★
A6681000000026	驾驶员座椅总成	42Kg	中宽车标准型	PVC	★	★	★	★	★	★	★	★	★	★	★	★	★	★	★	无
A6681000000023	驾驶员座椅总成	43Kg	中宽车舒适型	PVC	★	★	★	★	★	★	★	★	★	★	★	★	★	★	★	★

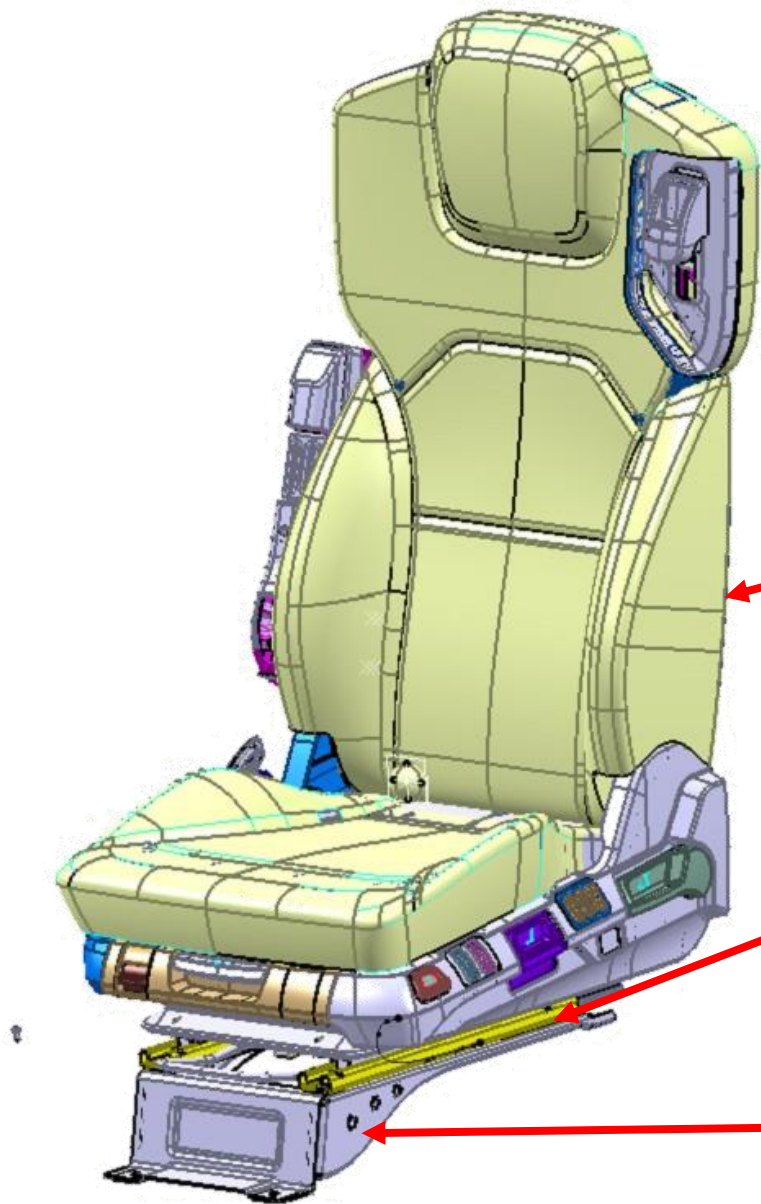
件号	名称	目标重量	应用车型	功能配置								
				面料	手动靠背角度可调	坐垫翻折	手动卧铺处座椅靠背调节	手动短滑轨前后可调	内侧扶手	手动解锁向内旋转	集成三点式安全带	安全带未系报警
A6681000000006	副驾驶员座椅总成	25Kg	宽车标准-翻折	PVC	★	★	×	×	×	×	★	★
A6681000000011	副驾驶员座椅总成	23Kg	宽车舒适-滑轨	PVC	★	×	×	★	★	×	★	★
A6681000000025	副驾驶员座椅总成	30Kg	中宽车标准-翻折	PVC	★	★	×	×	×	×	★	★
A6681000000012	副驾驶员座椅总成	35Kg	价值型-旋转	PU	★	×	★	★	★	★	★	★
A6681000000007	座椅安装支架	宽车用										
A6681000000022	座椅安装支架	中宽车用										

2. A6座椅配置表

序号	零部件编号	零部件名称	应用车型	QAD号
1	A668100000004	驾驶员座椅总成	宽车标准型	SHT0016783
2	A668100000010	驾驶员座椅总成	宽车舒适型	SHT0016784
3	A668100000026	驾驶员座椅总成	中宽车标准型	SHT0016785
4	A668100000023	驾驶员座椅总成	中宽车舒适型	SHT0016786
5	A668100000006	副驾驶员座椅总成	宽车标准-翻折	SHT0016787
6	A668100000011	副驾驶员座椅总成	宽车舒适-滑轨	SHT0016788
7	A668100000025	副驾驶员座椅总成	中宽车标准-翻折	SHT0016789
8	A668100000012	副驾驶员座椅总成	价值型-旋转	SHT0016790
9	A668100000007	座椅安装支架	宽车	SHT0016629
10	A668100000022	座椅安装支架	中宽车	SHT0016628

3. 主驾座椅更改方案-1整体方案介绍

主驾在出口版重汽 3.0座椅上优化



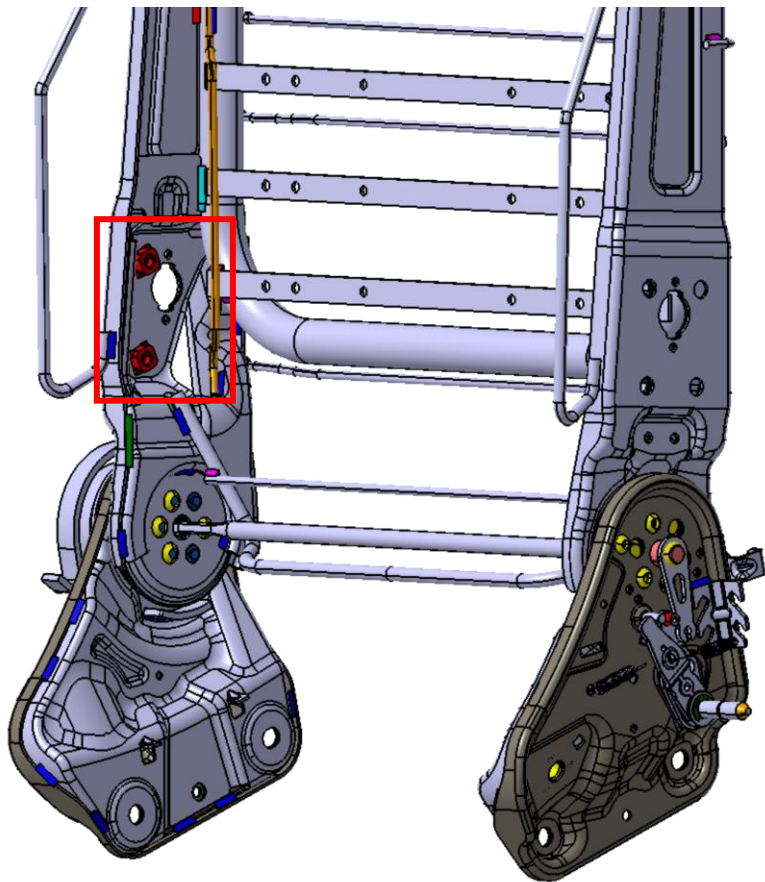
1. 面料采用黑色PVC面料

2. 滑轨采用H6主驾滑轨

3. 底支架为新开的A6中宽车底支架

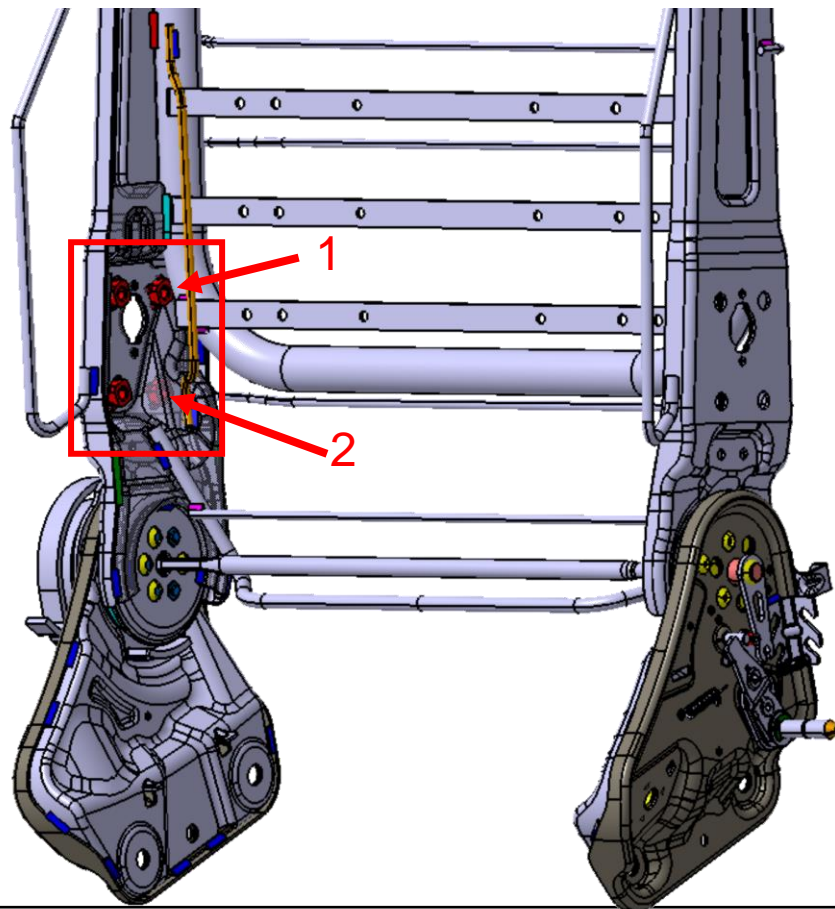
3. 主驾座椅更改方案-2 靠背骨架

靠背骨架更改前



主驾靠背右侧扶手安装处有**2个**焊接方螺母（BFA0010062）

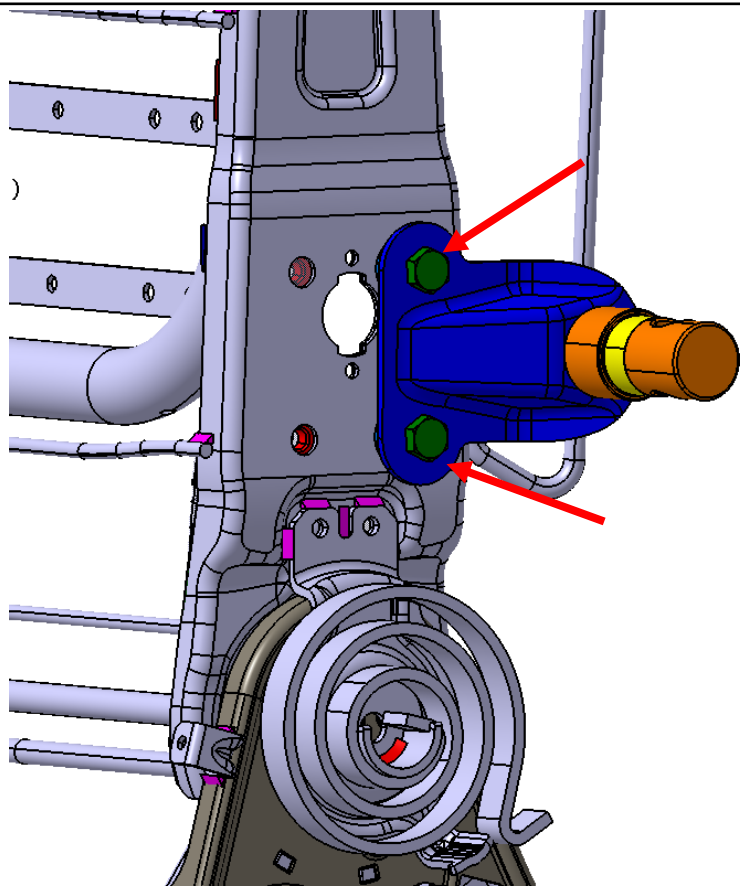
靠背骨架更改后



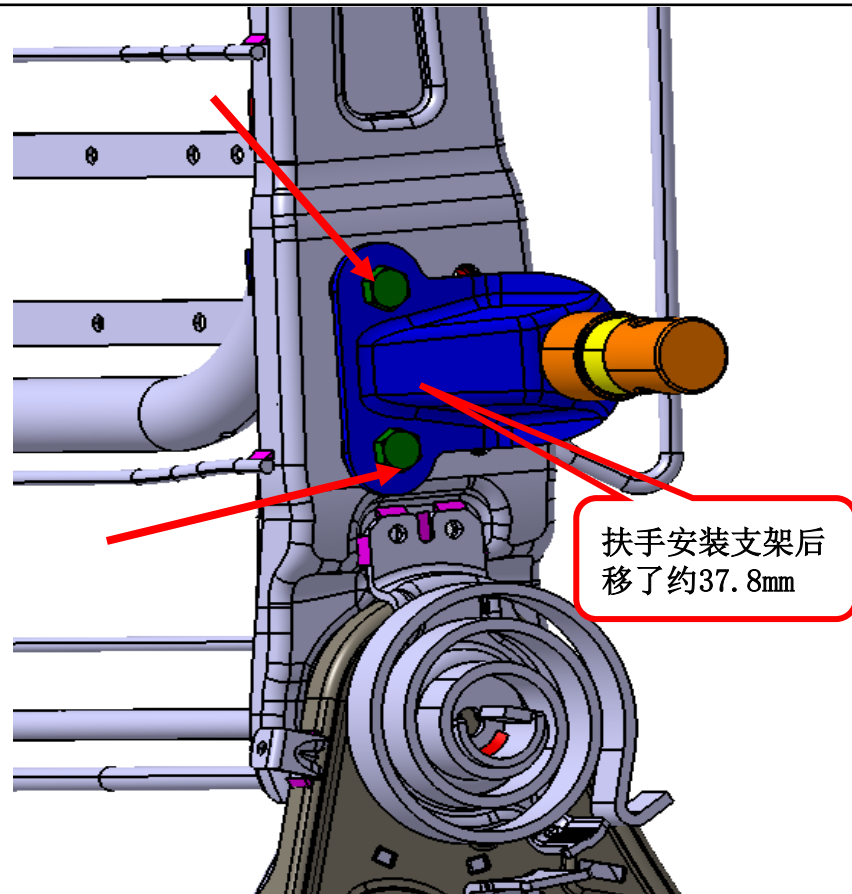
主驾靠背右侧扶手安装处有**4个**焊接方螺母（BFA0010062）
新增序号1，序号2焊接螺母
序号1螺母焊接在加强板外侧（螺母和加强板干涉部分，可以打磨加强板）
序号2螺母焊接在加强板内侧

3. 主驾座椅更改方案-3 扶手支架

右侧扶手支架装配更改前



右侧扶手支架装配更改后

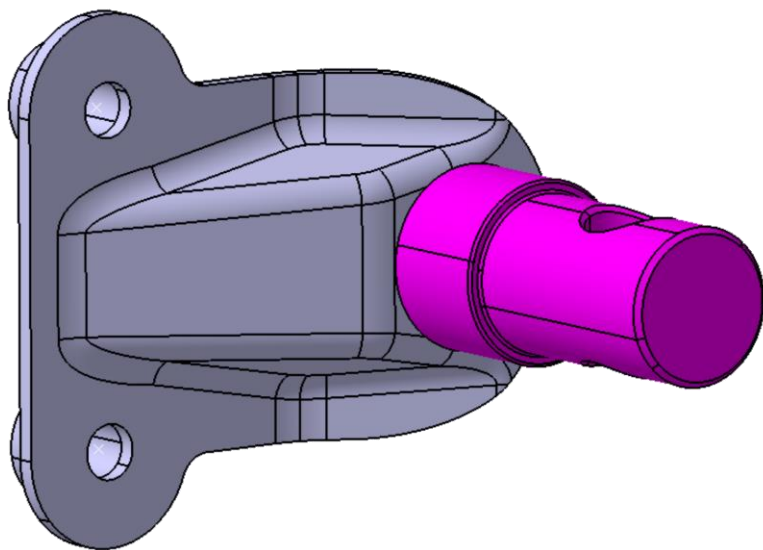


右侧扶手支架装配在靠背边板前侧安装孔

右侧扶手支架装配在靠背边板后侧安装孔
此处装配时，发泡可手工修改，面套需要优化
此处开孔。

3. 主驾座椅更改方案-4扶手支架总成

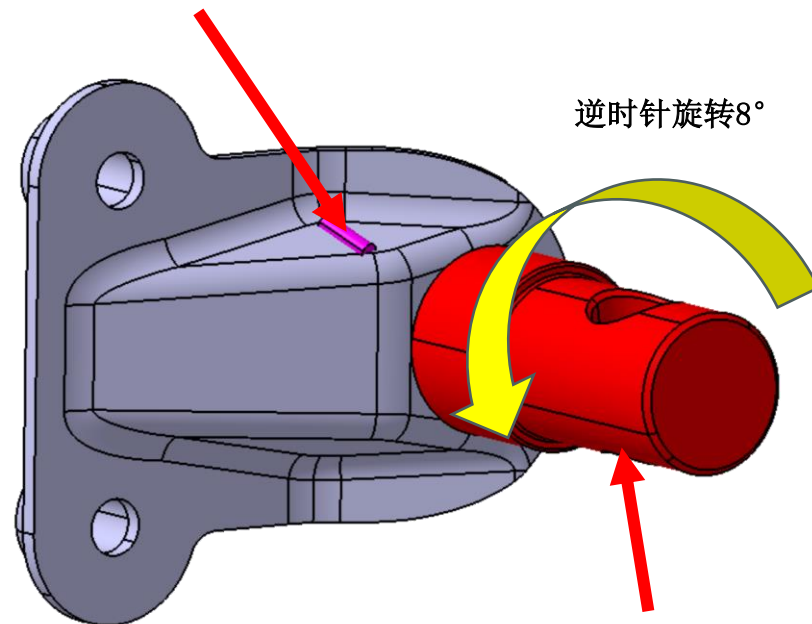
更改前



更改后

在SHT0011333 扶手支架总成上优化

此处防错焊点长度10mm



逆时针旋转8°

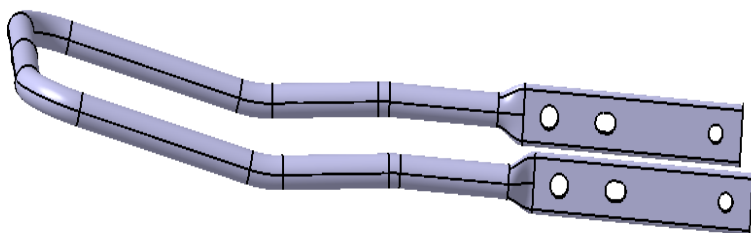
SHT0011364-扶手转轴

现状态借用H6的 SHT0011333 扶手支架总成

优化后的 SHT0016861 A6主驾扶手支架总成
(详见数据)

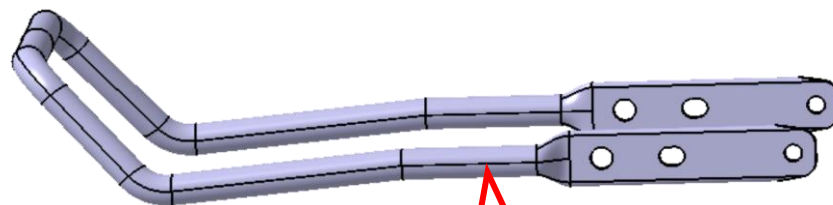
3. 主驾座椅更改方案-5 解锁手柄

主驾滑轨解锁手柄更改前



SHT0010286
H6司机滑轨解锁手柄

主驾滑轨解锁手柄更改后

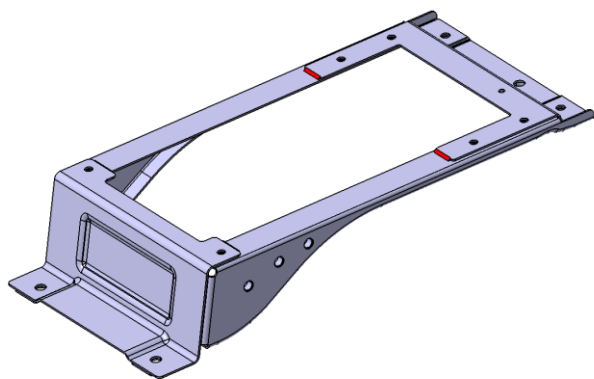
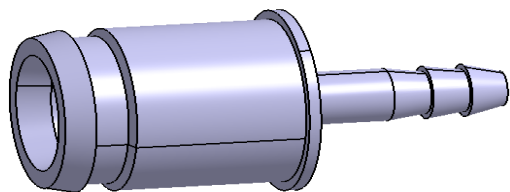


在H6司机滑轨解锁手柄基础上优化造型

A6司机滑轨解锁手柄(详见数据)

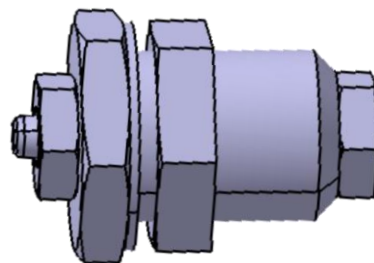
3. 主驾座椅更改方案-6 进气接头

座椅进气接头更改前

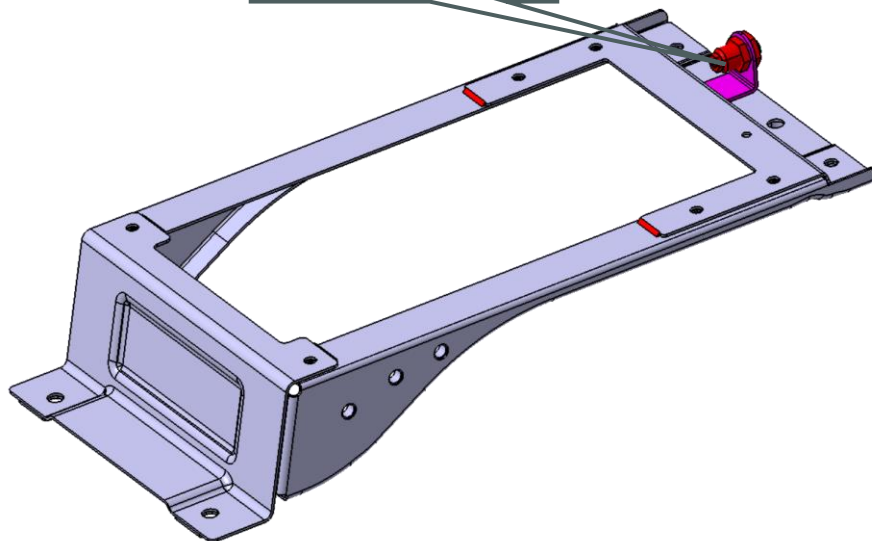


BPC0010020进气金属接头

座椅进气接头更改后



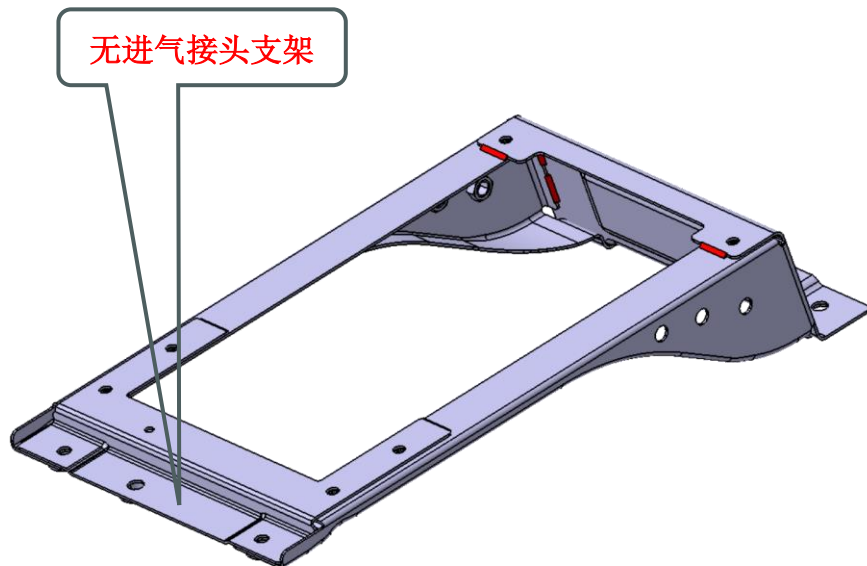
VOSS接头装配位置



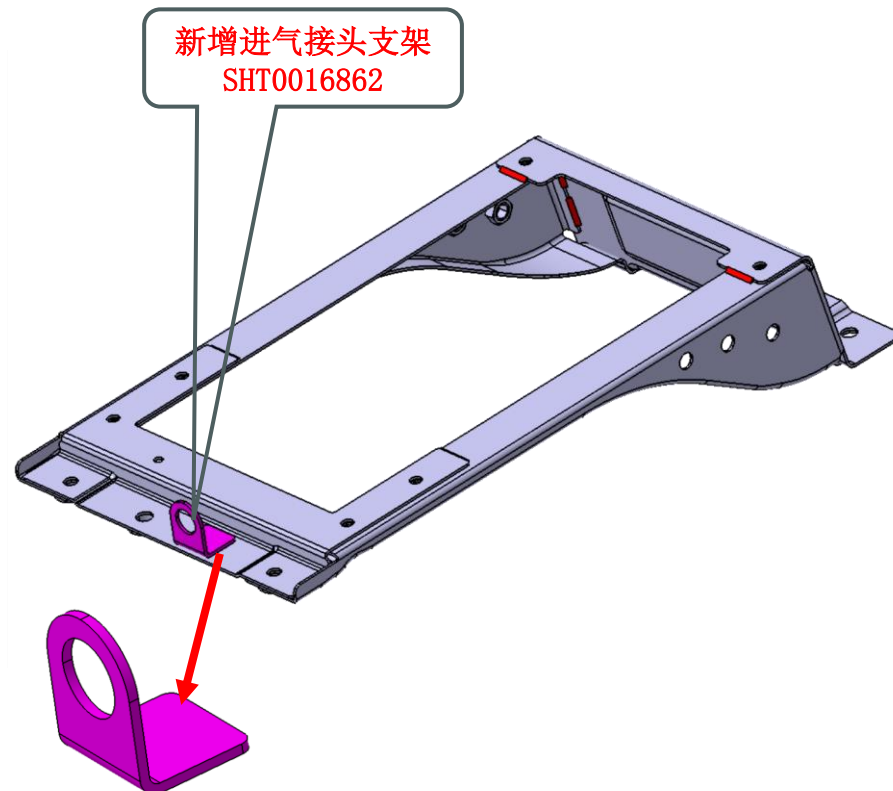
进气VOSS金属接头
装配在座椅底支架上

3. 主驾座椅更改方案-7中宽车主驾驶底部支架焊接总成

底部支架焊接总成更改前



底部支架焊接总成更改后

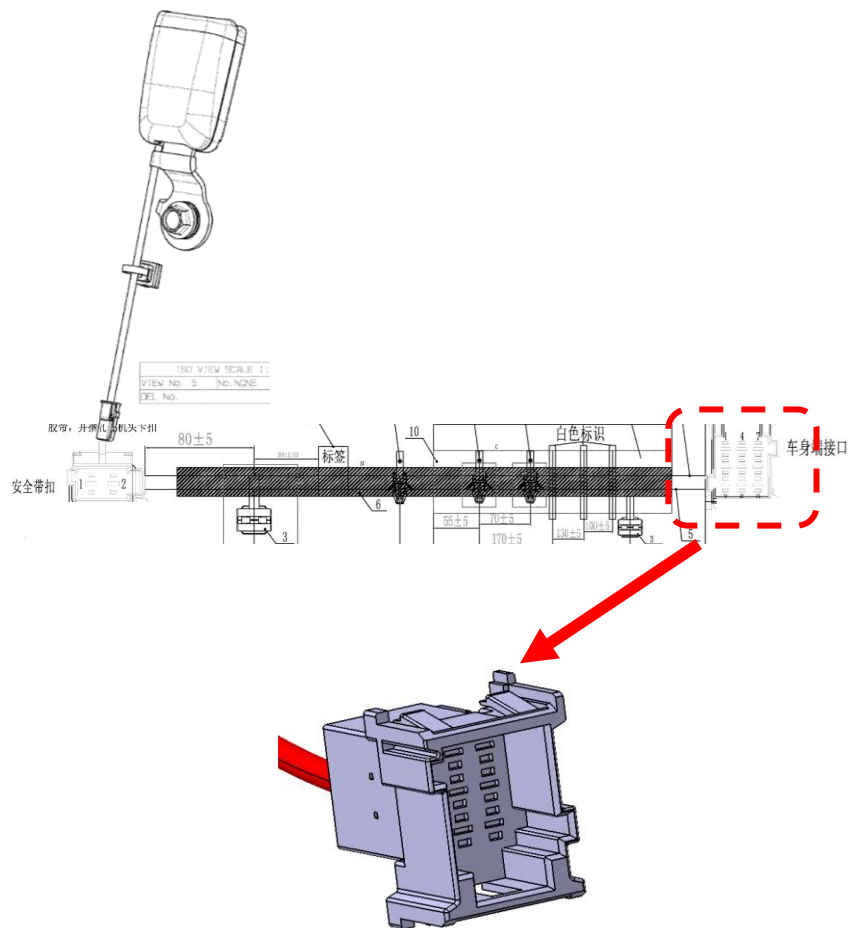


SHT0015987中宽车主驾驶底部支架焊接总成

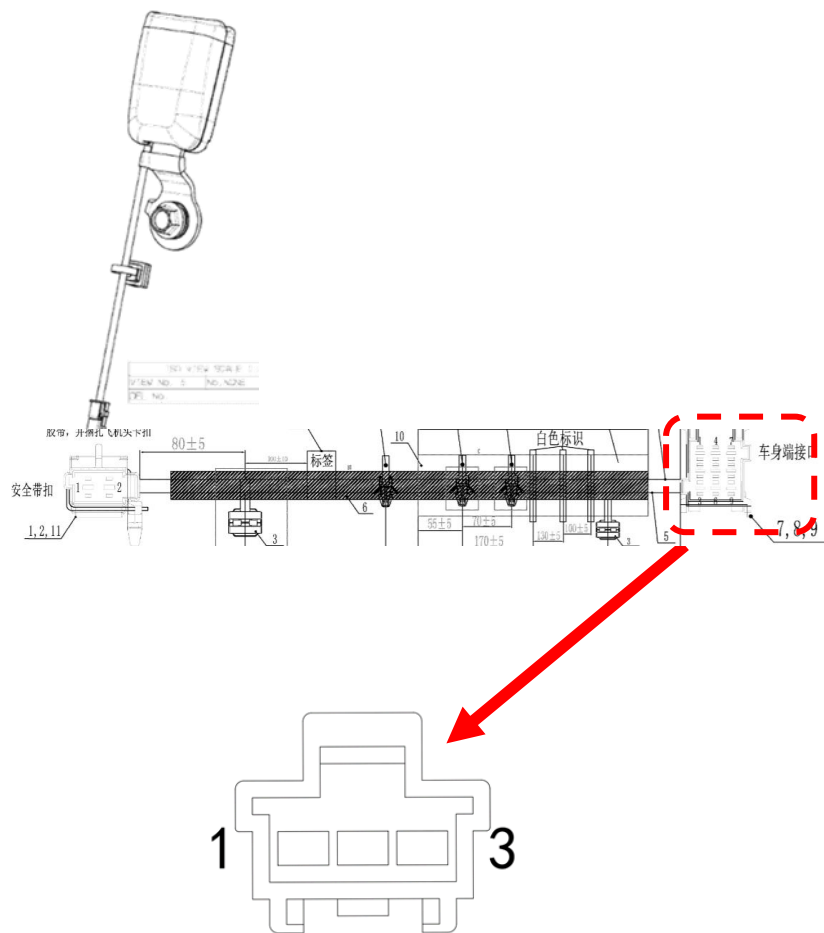
SHT0015987中宽车主驾驶底部支架焊接总成
(详见12月8日数据)

3. 主驾座椅更改方案-8座椅与车身连接线束

更改前



更改后



安全带扣延长线束 (BEC0010010) 通过9pin护套与车身线束连接

主驾驶安全带扣延长线束 (第二批) BEC0010281通过3pin护套与车身线束连接

4. 副驾座椅更改方案-1整体方案介绍

副驾在H6副驾翻折座椅上优化

备注：面料采用黑色PVC面料



1. 骨架、塑料件及安全带同H6副驾，牛头新开（SHT0016803）

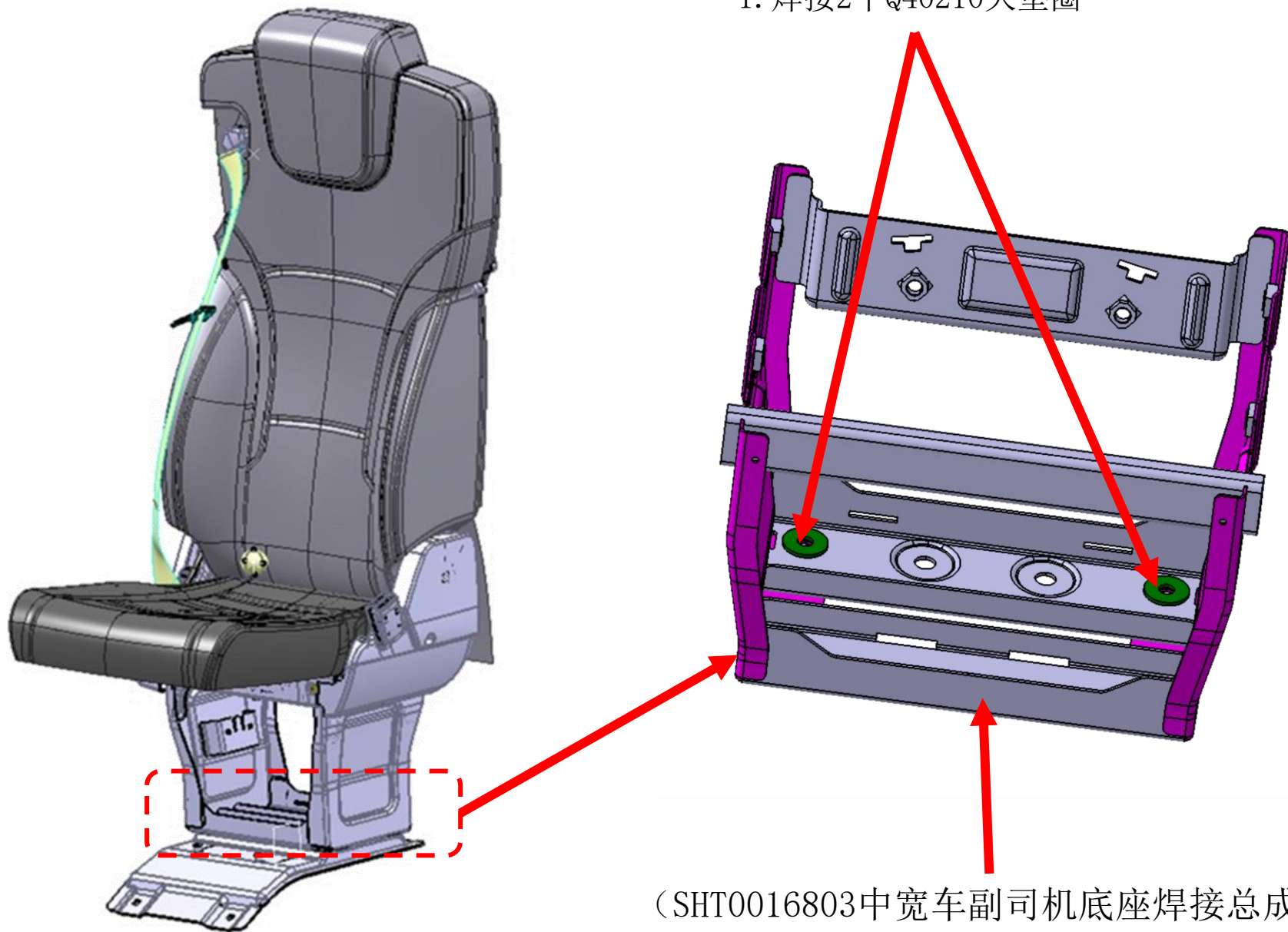
2. 靠背泡沫在G3副驾靠背泡沫基础上对**头枕**优化

3. 座垫泡沫采用G3副驾座垫泡沫（含SBR）

4. 底支架为新开的A6中宽车底支架

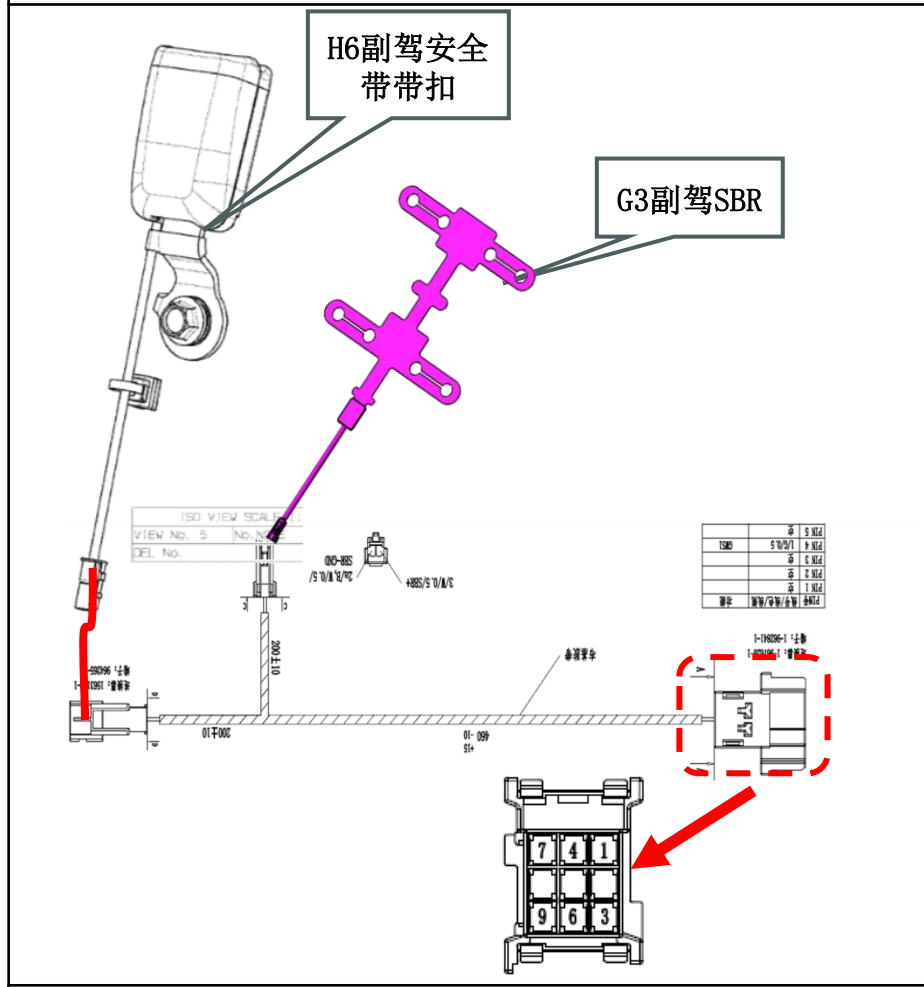
4. 副驾座椅更改方案-2牛头装配方案

1. 焊接2个Q40210大垫圈



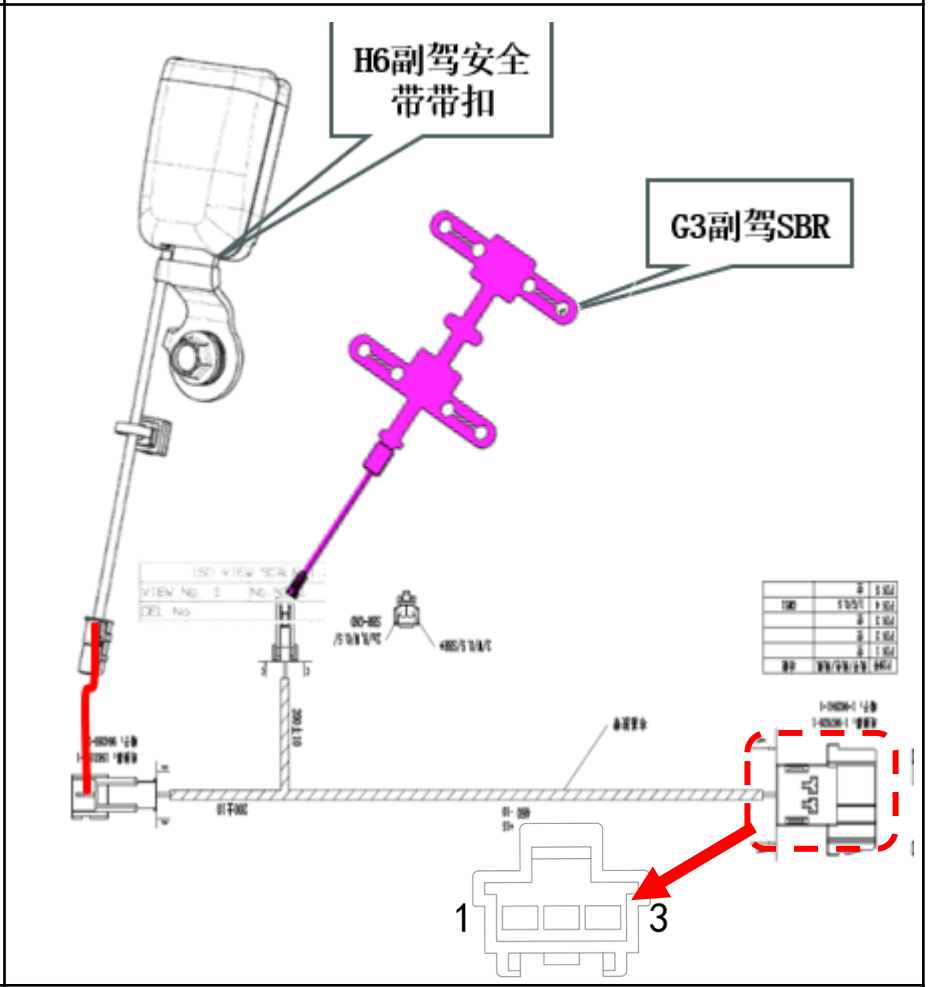
4. 副驾座椅更改方案-3线束布置方案

更改前



1. 副驾安全带和SBR为并联关系
2. 安全带带扣+SBR并联通过9pin护套与车身连接
副驾驶功能座椅SBR线束总成 BEC0010229

更改后



1. 副驾安全带和SBR为串联关系
2. 安全带带扣+SBR串联通过3pin护套与车身连接
副驾驶安全带扣与SBR延长线束（第二批）（BEC0010282）

谢 谢