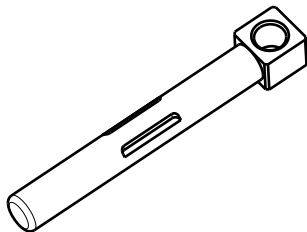
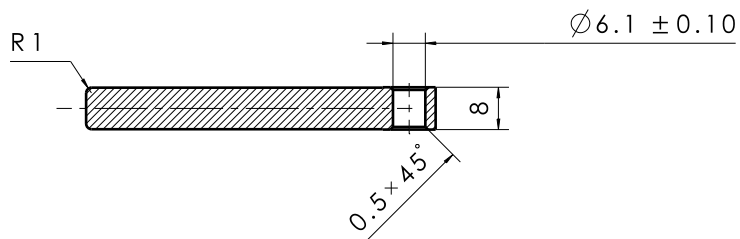
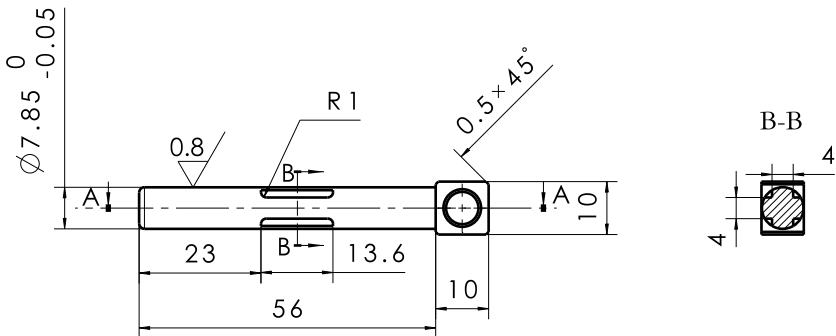


09101000dH

其余: 1.6



技术要求

- 1、表面光洁、无毛刺;
- 2、图中未标注尺寸以3D数模为准;
- 3、圆柱外表面用800目以上砂纸抛光;

A	A	零件新增, 图纸下发	孙国	20240226						
3D版本	分区	更改文件号	2D版本	更改描述	更改	日期	审核	日期	批准	日期

 第一角投影视图		一般公差 线性 GB/T1804-f 角度 GB/T1804-f 形位 GB1184-H		北京光华荣昌汽车部件有限公司			
特殊特性符号: 【1】安全特性; 【2】关键特性				材料 POM		名称 阀杆A	
设计		标准化		阶段标记	重量(Kg)	比例	件号(图号) BPC0010160-JG1
审核		批准		B	0.003	1:1	
				共 1 张		第 1 张	

项目代码: