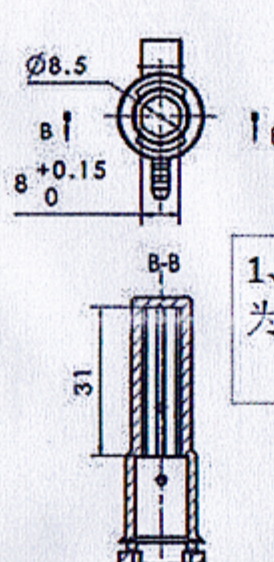
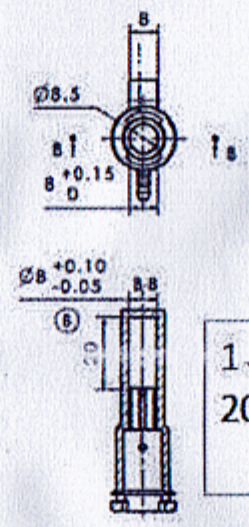




工程变更通知书 (ECN)

变更申请时间	2023.12.14	项目代码/名称	ZY2205	ECR编号	ECR0010010	变更紧急度	A类
客户名称	一汽、福田	提出人	<input type="checkbox"/> 客户 <input checked="" type="checkbox"/> 公司 <input type="checkbox"/> 供应商	ECN编号	ECN0005224		
总成名称	轻卡悬浮阀总成			总成件号/QAD号	BPC0010161		
零/部件名称	阀体外壳			零/部件件号/QAD号	BPC0010158		
项目阶段	<input type="checkbox"/> PCP 阶段 <input type="checkbox"/> ED 阶段 <input type="checkbox"/> ET 阶段 <input type="checkbox"/> PT 阶段 <input checked="" type="checkbox"/> SOP 阶段			变更零件类型	<input type="checkbox"/> 自制件 <input checked="" type="checkbox"/> 采购件 <input type="checkbox"/> 外协件		
更改类型	<input checked="" type="checkbox"/> 设计 <input type="checkbox"/> 工艺 <input checked="" type="checkbox"/> 模具 <input type="checkbox"/> 夹具 <input checked="" type="checkbox"/> 检具 <input type="checkbox"/> 试验\检测方法 <input type="checkbox"/> 原材料 <input type="checkbox"/> 重要二次配套 <input type="checkbox"/> 其他:						
更改原因	<input checked="" type="checkbox"/> 改进措施 <input type="checkbox"/> 预防措施 <input type="checkbox"/> VA/VE <input type="checkbox"/> 客户要求 <input type="checkbox"/> 其它			是否需提交客户批准	<input type="checkbox"/> 是 <input checked="" type="checkbox"/> 否 <input checked="" type="checkbox"/> N/A		
更改等级	<input type="checkbox"/> 级别1		<input type="checkbox"/> 级别2		<input checked="" type="checkbox"/> 级别3		<input type="checkbox"/> 级别4
	较大的更改: 该更改将影响产品的外形、安装或功能		重要的过程更改: 对客户而言该更改有明显的外观变化		对产品成本、库存、质量成本等影响的更改,对客户无直接影响		1.文件、试验、工作流程等附带的更改 2.内部流程或工艺更改 该更改对客户、产品成本或库存无影响

变更申请内容	变更申请前:	变更申请后:
	 <p>1、阀体外壳下端圆柱内孔为六棱圆柱面;</p>	 <p>1、阀体外壳下端圆柱内孔下部20mm长度部分改为直径8圆柱面;</p>
是否影响其它项目? (下列填写项目名称)		<input type="checkbox"/> 是 <input checked="" type="checkbox"/> 否

验证\试验方式	<input checked="" type="checkbox"/> 样件验证 <input type="checkbox"/> 小批试装 <input type="checkbox"/> 需路试 <input checked="" type="checkbox"/> 内部试验 <input type="checkbox"/> 委外试验 <input type="checkbox"/> 客户试验/验证/装车 <input type="checkbox"/> 其他 ()	是否影响制造过程	<input checked="" type="checkbox"/> 是 <input checked="" type="checkbox"/> 否
---------	--	----------	---

是否影响物流	<input type="checkbox"/> 是 <input checked="" type="checkbox"/> 否	批准后进行更改所需时间	7个工作日
--------	--	-------------	-------

主送单位	研究院各部门、各工厂部门		
发放部门	<input checked="" type="checkbox"/> 制造厂 <input type="checkbox"/> 财务部 <input type="checkbox"/> 前期采购部 <input type="checkbox"/> 营销部 <input type="checkbox"/> 物流部 <input type="checkbox"/> 质量部 <input type="checkbox"/> 前期质量部 <input checked="" type="checkbox"/> 工艺部 <input checked="" type="checkbox"/> 产品开发部 <input checked="" type="checkbox"/> 供应商 <input type="checkbox"/> 其它_____		

库存品处理方案					
涉及产品状态	数量	责任人	处理方案	责任人	完成时间
供应商库存					
工厂库存					
公司成品					
公司半成品					
供应商产品					
供应商半成品					

工程变更批准日期 (新状态执行时间)		产品切换日期 (新/老状态切换时间)	
-----------------------	--	-----------------------	--

需要变更的资料 (影响PPAP资料)					
文件名称	责任人	要求完成时间	文件名称	责任人	完成时间
<input type="checkbox"/> 工艺BOM			<input type="checkbox"/> 作业指导书		
<input checked="" type="checkbox"/> BOM			<input type="checkbox"/> 过程流程图		
<input checked="" type="checkbox"/> 2D图纸	孙国	已完成	<input type="checkbox"/> DFMEA		
<input checked="" type="checkbox"/> 3D数据	孙国	已完成	<input type="checkbox"/> PFMEA		
<input type="checkbox"/> 供应商技术协议			<input type="checkbox"/> 特殊特性清单		
<input type="checkbox"/> 价格协议/采购BOM			<input type="checkbox"/> MSA		
<input type="checkbox"/> 控制计划			<input type="checkbox"/> Ppk		
<input type="checkbox"/> 检验指导书			<input type="checkbox"/> 其它1		
<input type="checkbox"/> PSW文件			<input type="checkbox"/> 模具采购合同/维修协议		

编制	张明 2023.12.14	审核		批准	张明 12.14
----	---------------	----	--	----	----------