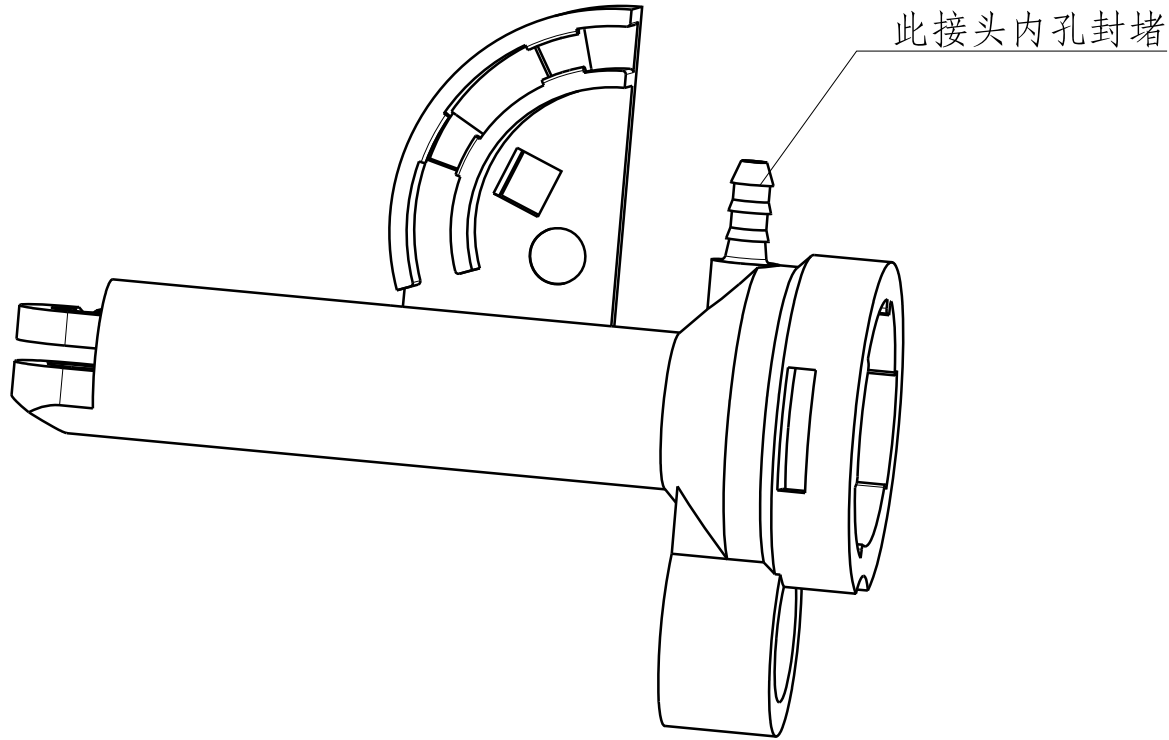



BPC0010320

其余 3.2



说明:

竹节接头内孔封堵,其余结构、尺寸、技术要求和料号为BPC0010084的行程补偿气缸缸体相同。

3D版本	分区	更改文件号	2D版本	更改描述	更改	日期	审核	日期	批准	日期	
 <p>第一角投影视图</p>				<p>一般公差</p> <p>线性 GB/T 1804-m</p> <p>角度 GB/T 1804-m</p> <p>形位 GB 1184-H</p>	 <p>北京光华荣昌汽车部件有限公司</p>			<p>材料</p> <p>POM</p>		<p>名称</p> <p>行程补偿气缸缸体 (空心杆式)</p>	
<p>特殊特性符号: 【1】安全特性; 【2】关键特性</p>				阶段标记	重量(kg)	比例	<p>件号(图号)</p>				
设计	姚明阳	24.03.04	标准化			0.015	3:1	<p>BPC0010320</p>			
审核			批准			共 1 张 第 1 张					

项目来源

A2