

厦门市京宝工贸有限公司

BEST SEAL (XIAMEN) TRADING CO., LTD.

厦门市湖里区海天路银都广场810单元

电话: 86-592-5160971 传真: 0592-5160870

报价单

客户: 北京光华荣昌有限公司 方工台鉴

报价单号: JB20240202-001

TEL: 15810072573

FAX:

日期: 2024年 02月 2日

序号	品名 (内径*线径)	材质	单价/PCS 未税	模具费 /RMB	起订量/ pcs	备注
1	14..78*7.82*1.3 (BPC0010196)	NH7050LT ±5+涂层	¥0.2567	8000元	10万	尺寸依样品, 此价格包含涂 层费用

- 一、品质允收标准
1. AQL II 1.5 C≠0 1.0 其他:
2. 尺寸标准 MM INCH
3. 公差标准 AS568 DIN3771 RMA A2 RMA A1

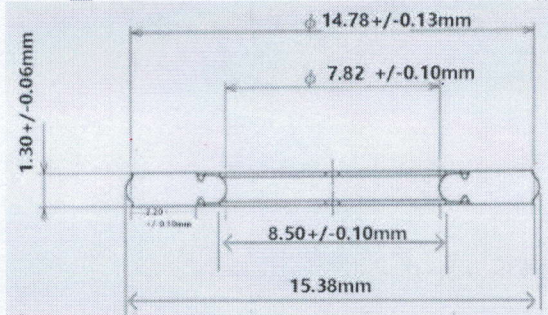
- 二、单价标准: 含13%增值税 不含增值税

- 三、付款方式: 现金 月结30天 月结60天 100%预付 其他:

- 四、报价有效期: 即日起20天

五、其他说明:

- 开模费用需先预付。
- 上述所报价格未含13%的增值税, 含运费。
- 包装方式: 本厂标准包装, 客户若有特殊包装要求请事前告知, 本厂视要求酌收增加之工本费。
- 交货地点: 需方指定地点。
- 因考量到贵司前期试产, 前两批起订量由10万改为5万, 试产OK后, 得按起订量10万数量下单。



买方确认: _____

(签章): _____

批准: _____

承办: 柯春兰2024/2/2

合同专用章