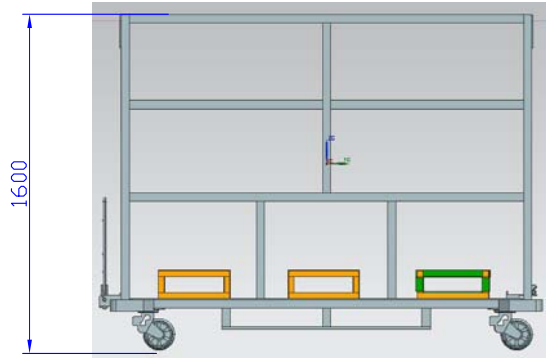


毛毡固定示意图(五面包裹)



技术要求:

- 器具整体重量约: 240+6.2*6=277KG. 325/210 285/200
- 支撑槽可拆卸, 器具背部对应位置焊接螺母。
- 每套器具出厂时安装6个“支撑槽A”。
- 每套器具包含6个“支撑槽B”, 出货时无需安装。
- “支撑槽A”需要用3mm毛毡覆盖, 再用螺丝固定, 毛毡尺寸如下:
180*165—12PCS; 270*165—12PCS; 60*165—24PCS;
270*63—12PCS; 180*63—12PCS
“支撑槽B”需要用3mm毛毡覆盖, 再用螺丝固定, 毛毡尺寸如下:
190*165—12PCS; 310*165—12PCS; 90*165—24PCS;
310*63—12PCS; 190*63—12PCS
- 器具安装4个6寸聚氨酯刹车轮, 两定两万
- 牵引托勾尺寸如图
- 器具安装4个防撞角, 尺寸如图
- 器具安装2个看板, 尺寸如图

项目表

项目信息	副驾通用			
零件信息	-			
箱型, 尺寸	2120*1100*1600			
收容数	6件 x 1层 = 6 件/箱			
回收体积				

4											项目号	图号	V2.0			
3											威克迈-M252-循环包装方案图					
2	辅料	202309-100-2	支撑槽B (带毛毡)	铁+毛毡	465*350*165	0.027	0.027	0.027	5	6						版本
1	辅料	202309-100-1	铁料架+支撑槽A(带毛毡)	铁+毛毡	2120*1100*1600	3.73	3.73	3.73	240	1	ANWOOD LOGISTICS SYSTEMS(SUZHOU) CO.,LTD.					
序	主/辅料	物料编码	品名	主材	展开尺寸 (L*W*H)mm	展开体积 (m ³)	折叠体积 (m ³)	嵌套体积 (m ³)	重量(kg)	数量/箱						


This drawing is the property of ANWOOD LOGISTICS SYSTEMS(SUZHOU) CO.,LTD. It must not be copied without any prior written consent and must be returned on request. The information shown on it is confidential and must not be disclosed to any third party.

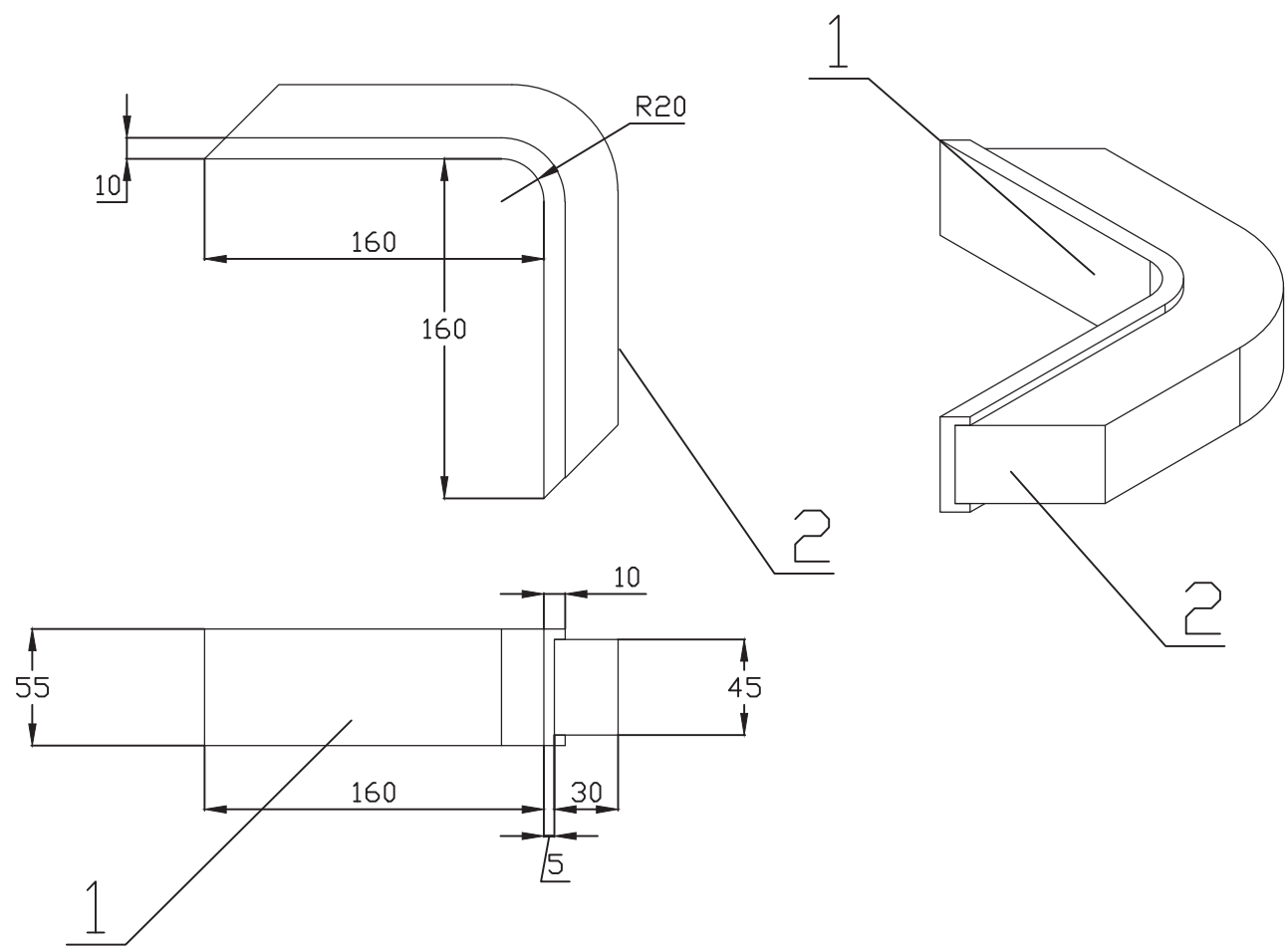


苏州优乐赛供应链管理有限公司
ANWOOD LOGISTICS SYSTEMS(SUZHOU) CO.,LTD.

会 签

PTWL-20190615-01-02

 本图样/文件知识产权归北京普田物流有限公司所有，未经书面许可，任何单位和个人不得以任何方式复制、仿制、改制本图样/文件及按本图样/文件加工和生产制造其相应的实物。



底图变更

原底图总号

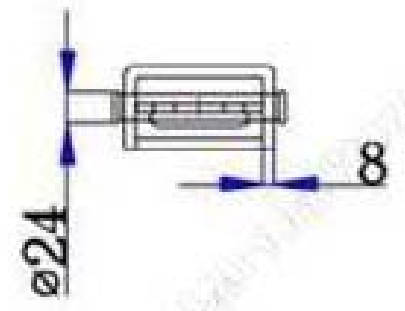
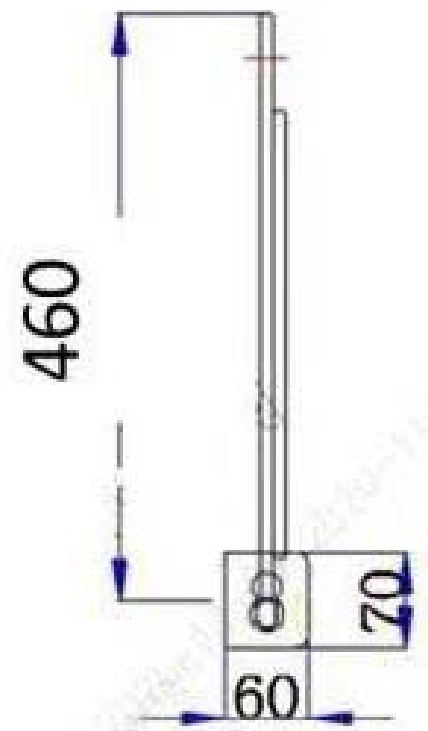
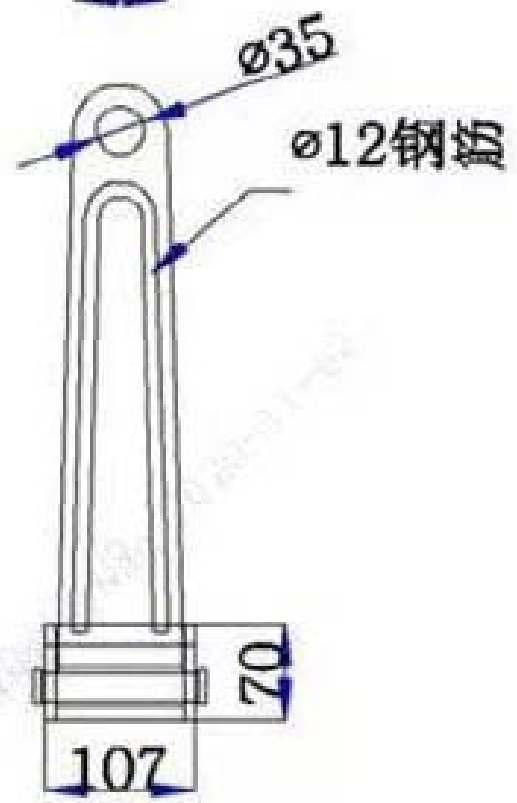
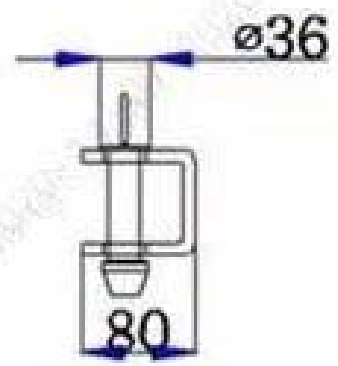
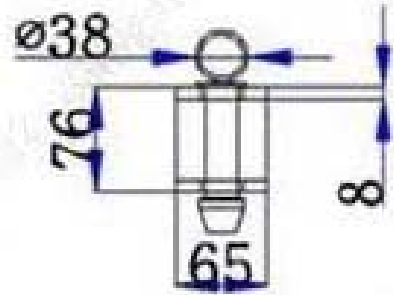
制 图

底图总号

换图日期


- 技术说明：
- 1、技术条件参照《左右地毯总成专用器具(样图)》执行；
 - 2、防撞块用4个螺栓固定，底座和聚氨酯均为模具成型；
 - 3、仅对聚氨酯防撞块标准件厚度尺寸进行调整，其余技术参数仍按照标准件执行。

2	聚氨酯块	聚氨酯块320*30*45	1	PU	0.74	0.74	见图		
1	防撞块分底座	钢板展开320*75*5	1	Q235	0.94	0.94	见图		
序号	代号	名称	数量	材料	重量		备注		
					单件	总计			
零件图					PTWL-20190615-01-02				
标记处数					图样	标记	图幅	质量	比例
设计 张熙睿 标准					A	A3	1.684	1:10	
校对 沈骏峰 审定					共 1 页		第 1 页		
审核 任庆生 批准 张新刚					北京普田物流有限公司				
工艺					日期 20190614				



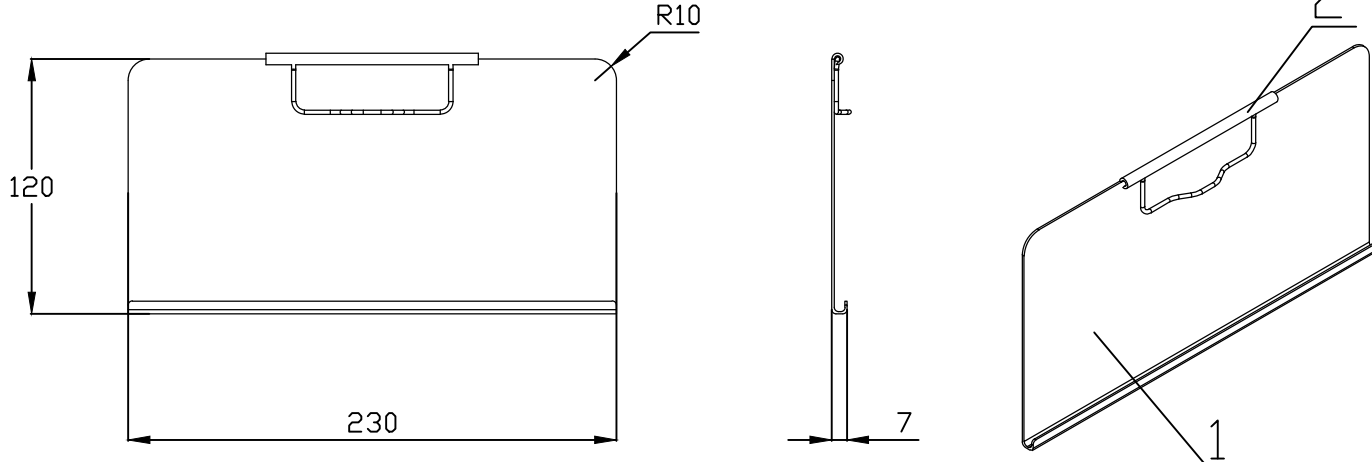
会 签

PTWL-20190615-01-05

 本图样/文件知识产权归北京普田物流有限公司所有，未经书面许可，任何单位和个人不得以任何方式复制、仿制、改制本图样/文件及按本图样/文件加工和生产制造其相应的实物。

L1

L2



L3



底图变更

原底图总号

制 图

技术说明：
 1、技术条件参照《左右地毯总成专用器具(样图)》执行；
 2、该图仅作为标识牌制作参考用，以实物为准满足使用需求即可；
 3、去毛刺。

底图总号

换图日期

2	看板夹	圆钢展开 $\phi 2 \times 200$	1				供参考
1	底板	钢板展开 $230 \times 140 \times 2$	1	Q235	0.51	0.51	见图
序号	代号	名称	数量	材料	单件	总计	备注
					重量	重量	
				零件图		PTWL-20190615-01-05	
标识处数				通知		图样	
设计				张照睿		A	
校对				沈骏峰		A3	
审核				任庆生		0.51	
工艺				日期		1:10	
				批准		共 1 页	
				张新刚		第 1 页	
				20190614		北京普田物流有限公司	