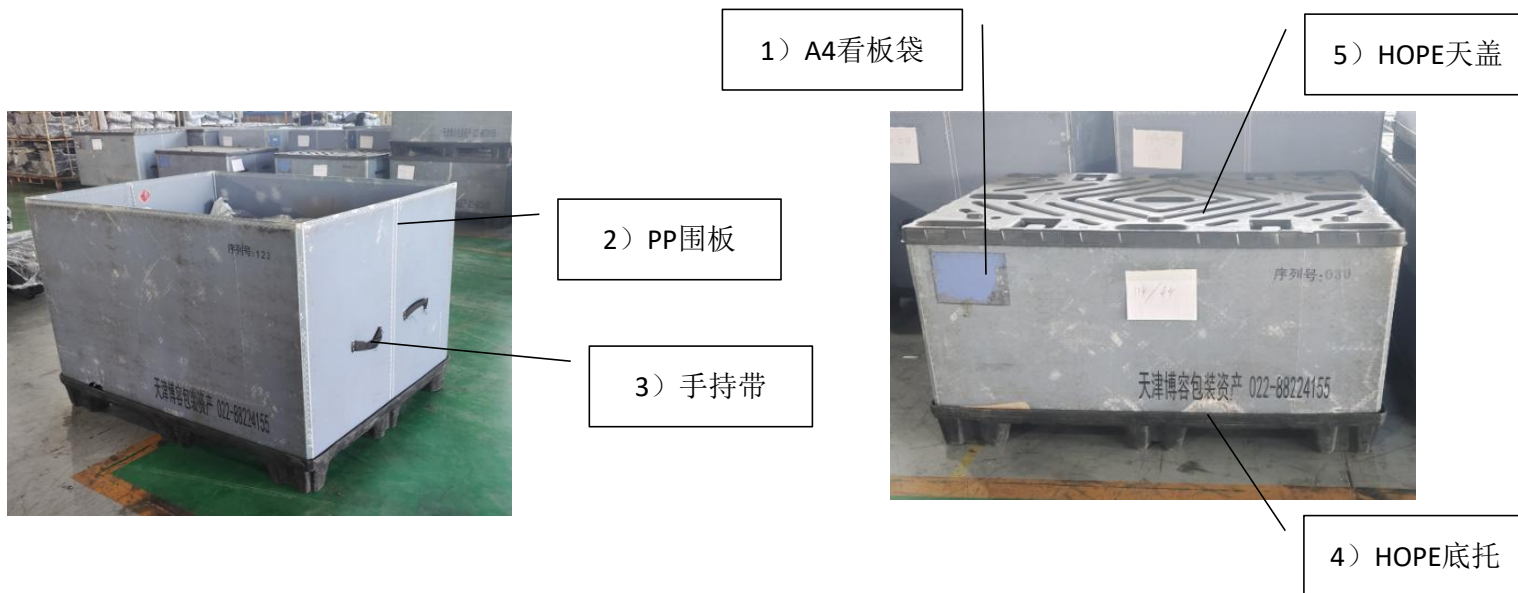
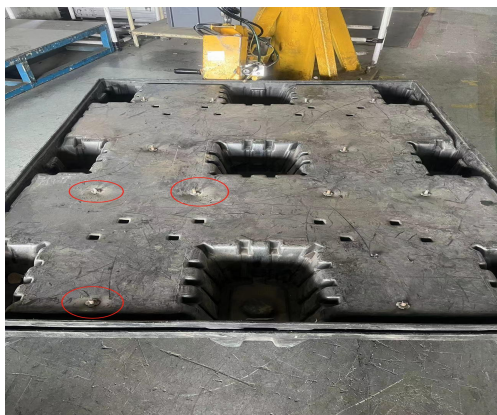


◆ 围板箱整体结构如下：

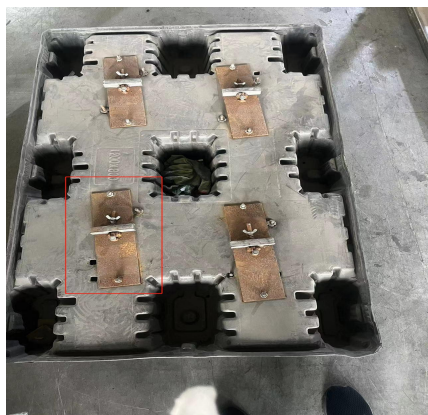


◆ 围板箱技术要求如下：

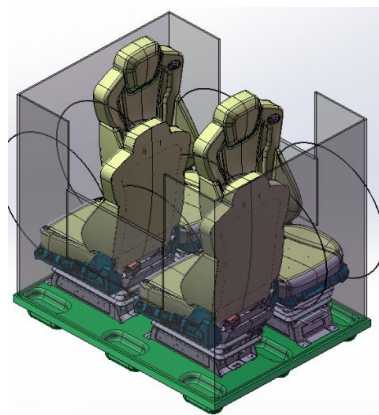
- 1) A4看板袋-可放入发货明细，A4格式明细表格，位置为围板箱正面左上角如图所示；
- 2) PP围板：主驾围板箱外尺寸1470*1150*1500mm，副驾围板箱外尺寸：1200*1000*1500mm，板厚10mm，材质PP板；
- 3) 手持带：方便操作员操作搬运（编织袋）；
- 4) HOPE底托：底托设计为进叉脚部结构，适合各种叉车；
- 5) HOPE天盖：围板箱运输过程存在堆叠分层，设计上下围板箱放置定位孔；
- 6) 正副驾围板箱底座均设置座椅固定装置，防止运输过程中座椅在箱内蹿动，单箱放置座椅四个；
- 7) 限位装置以简化，方便放置/拿取座椅为原则，主驾及副驾限位装置形式参考下图



正驾底托限位形式--限位柱



副驾底托限位形式--压板固定



正驾座椅放置形式



副驾座椅放置形式