



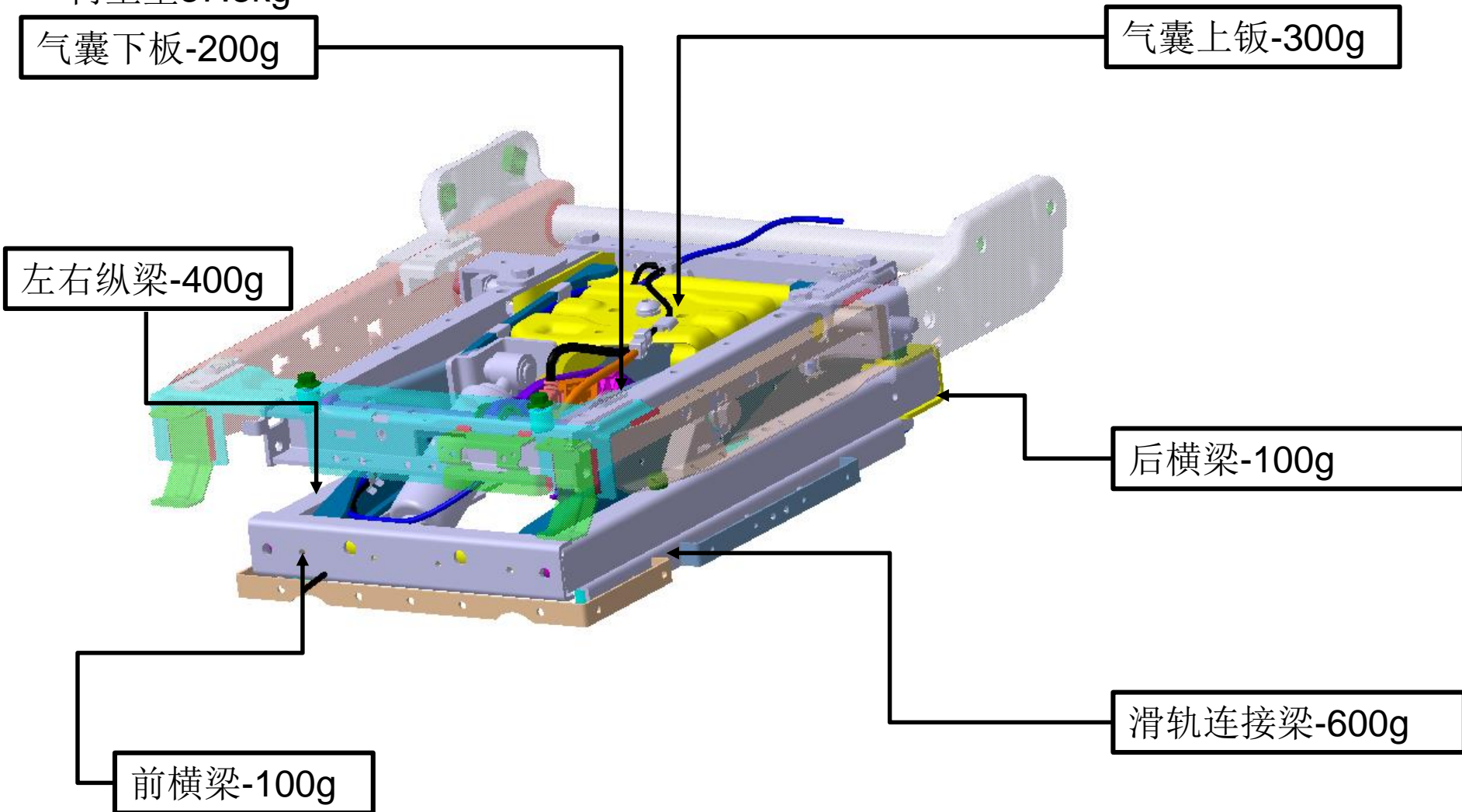
J6P经典版轻量化方案

2024.02.22

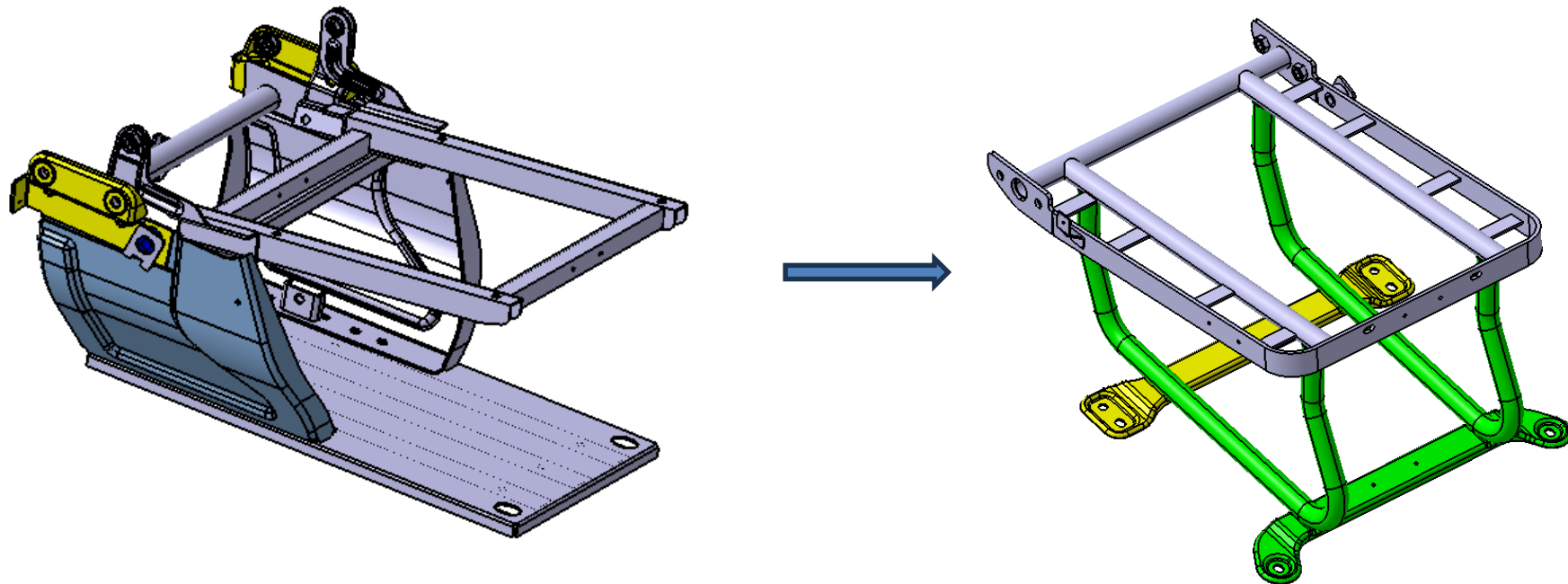
北京光华荣昌汽车部件有限公司

一、主驾目标

通过优化结构和更改材料拟针对以下零部件进行减重——共计减重：1.7kg。座椅重量37.3kg



二、前座目标



将坐垫翻折功能更改为固定座椅拟降重4kg。副驾
座椅重量20.83kg



THANKS

光华荣昌集团
GOLDRARE GROUP



BEIJING GOLDRARE AUTOMOBILE PARTS CO.,LTD.