



工作联系函

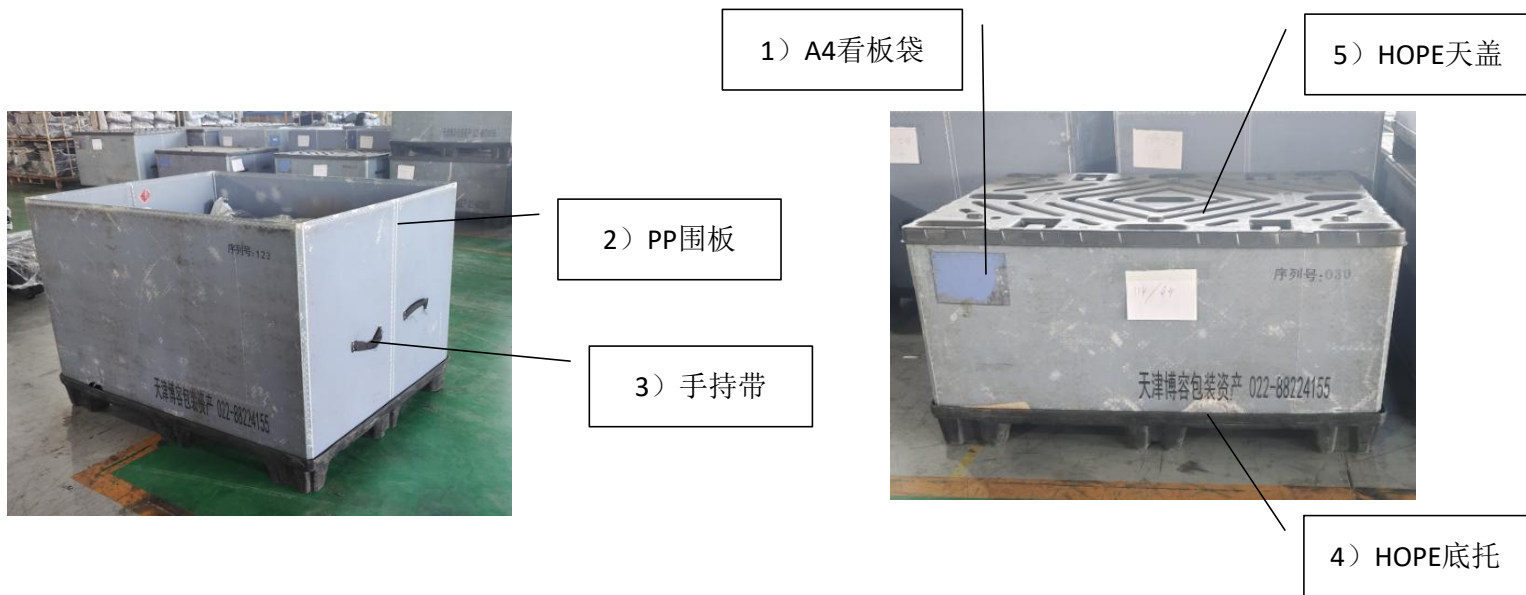


OF202403260012

基本信息			
申请人:	刘荣浩	岗位:	
日期:	2024/03/26 09:21:16	申请人部门:	工艺工程部
邮箱:	liuronghao@bjghrc.com	联系电话:	
标题:	关于增补购买A6座椅成品发运围板箱、上线工装样件的申请		
编码:	GZLXH-20240326-078	申请人:	刘荣浩
组织架构:	工程研究院	部门:	工艺工程部
职位:	座椅总装工艺工程师	申请类型:	申请
内容说明:	<p>一、现状说明: 1、目前A6正副驾驶室椅借用H4正驾围板箱进行发货, 经过实物装箱发货至北京中转库验证, 正驾、副驾座椅在箱内震动造成座椅罩壳划伤; 且围板箱高度需进行调整加高, 适配A6座椅高度; 2、A6中宽车主驾底支架与宽车底支架差异较大, 主机厂上线工装车无法通用, 需增加制作中宽车主驾上线工装样件进行验证。二、需求说明: 1、A6正驾成品运输围板箱样件一个, 底托增加座椅固定限位装置, 围板箱尺寸参考: 1470*1150*1500; 2、A6副驾成品运输围板箱样件一个, 底托增加座椅固定限位装置, 围板箱尺寸参考: 1200*1000*1500; 3、A6中宽车主驾成品上线工装样件, 由厂家进行样件设计制作; 4、预计费用投入: 中宽车主驾上线工装样件6000元, 正驾围板箱样件1200元, 副驾围板箱样件1000元, 合计8200元; 5、围板箱4月7日前到货, 上线工装车4月15日前到货。</p>		<p>审批人:</p> <p>冯敬乾, 李斗斗, 葛雁宇, 冯永江</p>

审批记录						
序号	审批人	步骤	审批意见	审批结果	审批时间	
1	刘荣浩	发起		新建申请	2024/03/26 17:41:21	
2	冯敬乾	审批一		同意	2024/03/27 10:01:23	
3	李斗斗	审批二		同意	2024/03/27 10:06:00	
4	葛雁宇	加签	围板箱图纸, 壁厚、需不需要有翻折位置、盖板不带锁止、称重和使用年限有没有特殊要求、材质有没有特殊要求? 请明确后上传附件	前加签刘荣浩	2024/03/28 11:18:12	
5	刘荣浩	加签	葛总, 围板箱技术要求已上传, 请审阅!	前加签同意	2024/03/28 15:17:18	
6	葛雁宇	审批三		同意	2024/03/29 17:23:49	
7	冯永江	审批四		同意	2024/03/29 17:25:49	

◆ 围板箱整体结构如下：

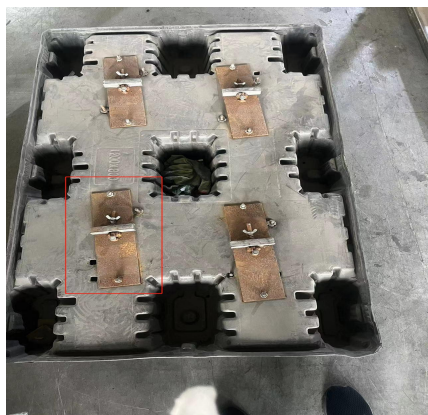


◆ 围板箱技术要求如下：

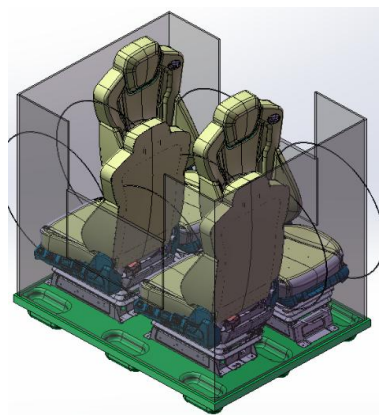
- 1) A4看板袋-可放入发货明细，A4格式明细表格，位置为围板箱正面左上角如图所示；
- 2) PP围板：主驾围板箱外尺寸1470*1150*1500mm，副驾围板箱外尺寸：1200*1000*1500mm，板厚10mm，材质PP板；
- 3) 手持带：方便操作员操作搬运（编织袋）；
- 4) HOPE底托：底托设计为进叉脚部结构，适合各种叉车；
- 5) HOPE天盖：围板箱运输过程存在堆叠分层，设计上下围板箱放置定位孔；
- 6) 正副驾围板箱底座均设置座椅固定装置，防止运输过程中座椅在箱内蹿动，单箱放置座椅四个；
- 7) 限位装置以简化，方便放置/拿取座椅为原则，主驾及副驾限位装置形式参考下图



正驾底托限位形式--限位柱



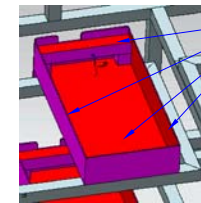
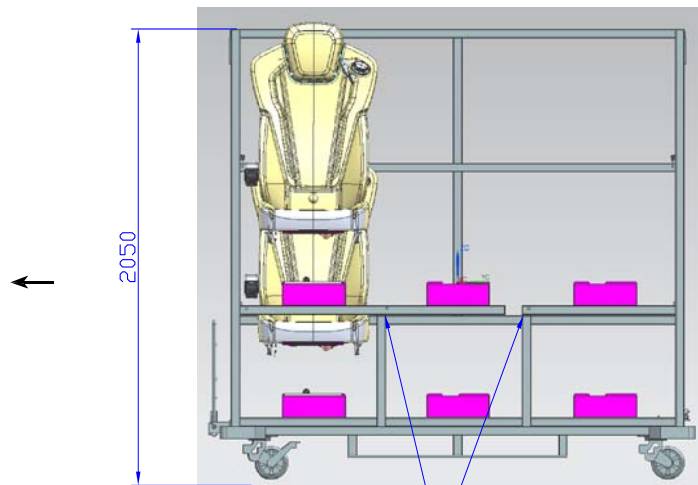
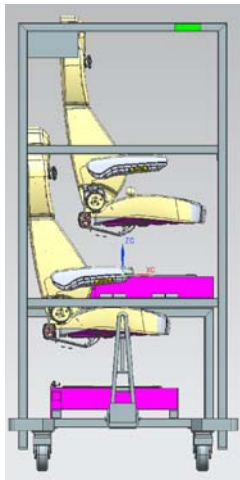
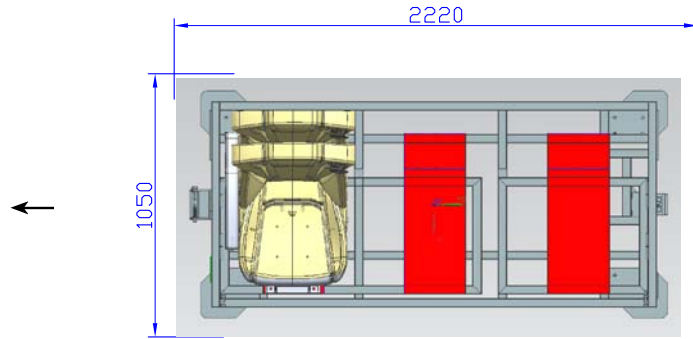
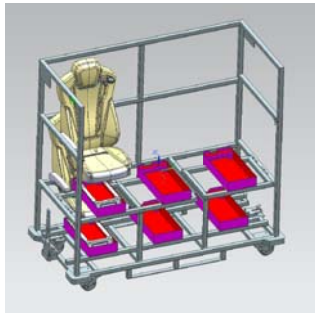
副驾底托限位形式--压板固定



正驾座椅放置形式



副驾座椅放置形式



强力胶固定毛毡

技术要求

1. 器具整体重量约275KG, 主材采用40*40*3方管
2. 包含4个6寸聚氨酯刹车轮, 两定两万
3. 如图红色面覆盖3mm毛毡, 尺寸如下
535*280*3—6PCS; 280*40*3--6PCS
535*95*3—12PCS;
指定位置固定5mm聚氨酯条(无需开模), 尺寸如下
400*40*5--2PCS
4. 器具包含4个聚氨酯防撞角, 样式为戴姆勒标准结构
5. 器具安装1个牵引和托勾, 托勾采用内嵌式

项目表

项目信息	光华荣昌			
零件信息	A66810000026			
箱型, 尺寸	2220*1050*2050			
收容数	3件 x 2层 = 6 件/箱			
回收体积	1: 1			

4											
3											
2											
1	辅料	202403-143-1	铁料架	铁	2220*1050*2050	4.78	4.78	4.78	265	1	
序	主/辅料	物料编码	品名	主材	展开尺寸 (L*W*H)mm	展开体积 (m ³)	折叠体积 (m ³)	嵌套体积 (m ³)	重量(kg)	数量/箱	

项目号	图号	V2.0			
荣昌-A6-026主驾驶座椅器具-方案图		V1.0	2024.03.25	崔振利	苗春林
	版本	日期	设计	核准	

This drawing is the property of ANWOOD LOGISTICS SYSTEMS(SUZHOU) CO.,LTD. It must not be copied without any prior written consent and must be returned on request. The information shown on it is confidential and must not be disclosed to any third party.

ALSCO
ISO 9001
CERTIFIED

苏州优乐赛供应链管理有限公司
ANWOOD LOGISTICS SYSTEMS(SUZHOU) CO.,LTD.