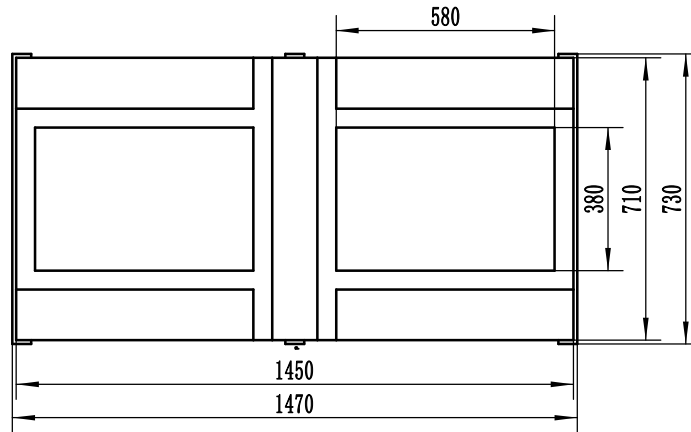
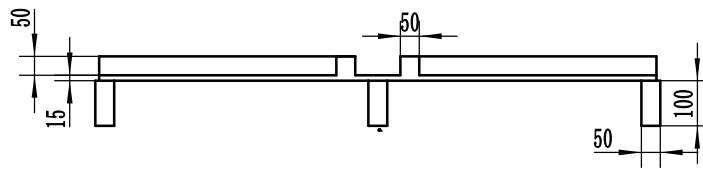
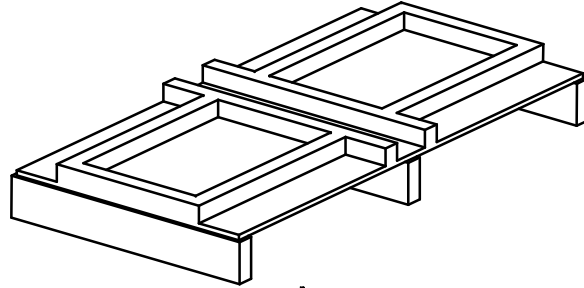


TAT0010170



技术要求:

- 1、木托底板整体为12mm厚木板，承重满足400kg要求；
- 2、木托底板上部为50*50mm木条拼接，固定牢固；
- 3、木条内侧粘贴10mm厚PEP板进行防护。

借 (通) 用
件 登 记

旧底图总号

底图总号

签 字

日 期

档案员 日期

标记	处数	分区	更改文件号	签名	年、月、日
设计			标准化		
审核					
工艺			批准		

木质托盘

北京光华荣昌汽车部件有限公司

G3主驾托盘

TAT0010170

阶段标记 重量 比例

共 张 第 张