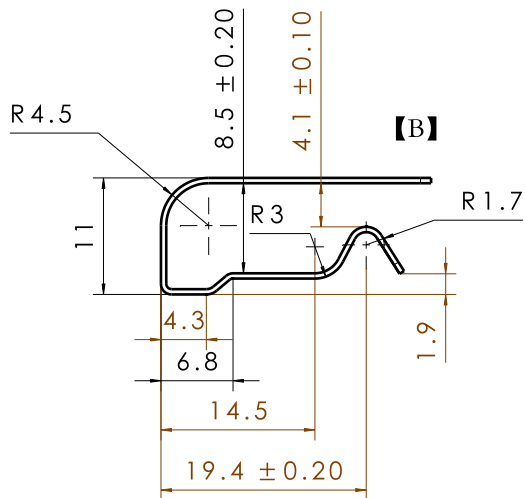
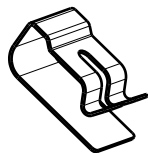
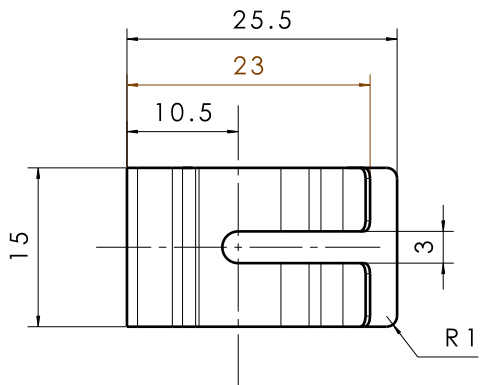


BSP0010024



技术要求:

1. 未注尺寸见三维数模;
2. 零件表面不允许有裂纹、起皱等缺陷; 去除尖角、毛刺、油污;
- 【2】3. 弹簧表面进行镀白锌处理, 中性盐雾试验72小时无红锈; ;
- 【1】4. 有毒有害物质应满足GB/T 30512-2014《汽车禁用物质要求》中的规定;
5. 产品实际重量与理论重量差控制在5%以内。

2020年5月29日



B	B2	ECR0006926	B	【B】取消尾端翘曲圆弧部分	孙国	20210927				
A			A	零件新增, 图纸下发	李朝峰	20200527				
3D版本	分区	更改文件号	2D版本	更改描述	更改	日期	审核	日期	批准	日期

 第一角投影视图	一般公差		北京光华荣昌汽车部件有限公司 GOLD WARE	名称	
	线性	GB/T 13914-6		材料	0.5-Q/BQB 401 65Mn-GB/T 1222
	角度	GB/T 13915-3		气管固定卡簧	
	形位	GB/T 13916-m			
特殊特性符号: 【1】安全特性; 【2】关键特性			阶段标记	重量(Kg)	比例
设计	李朝峰	5.27	标准化	高	
审核	张长	(5.27)	批准	张长	5.29
			A	0.0039	2:1
			件号(图号)		
			BSP0010024		
			共 1 张 第 1 张		

项目代码: H4-2.0