



工作联系函



Of202405170007

基本信息

申请人:	邢焕	岗位:	
日期:	2024/05/17 14:56:18	申请人部门:	产品验证部
邮箱:	xinghuan@bjghrc.com	联系电话:	
标题:	实验室采购申请表---加急		
编码:	GZLXH-20240517-070	申请人:	邢焕
组织架构:	工程研究院	部门:	产品验证部
职位:	3C认证员	申请类型:	申请
内容说明:		审批人:	苏东,冯永江,刘海英,葛雁宇

审批记录

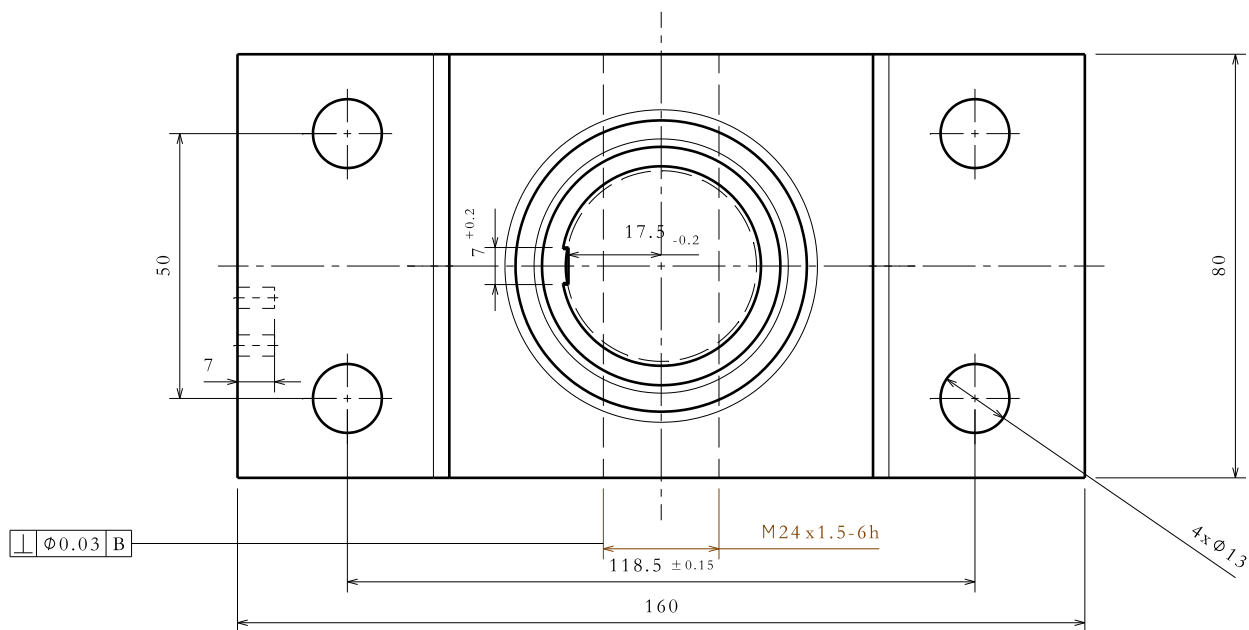
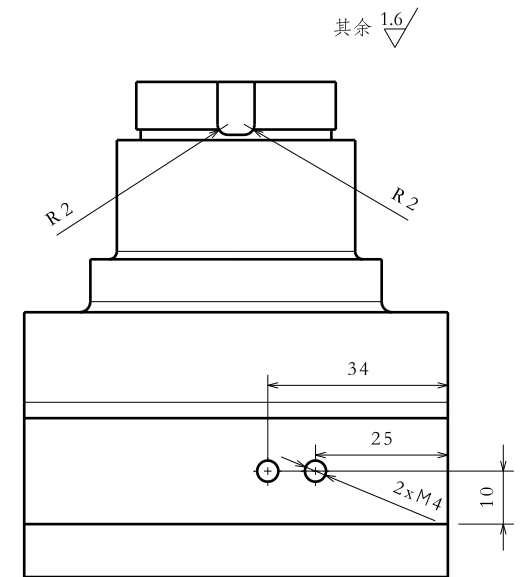
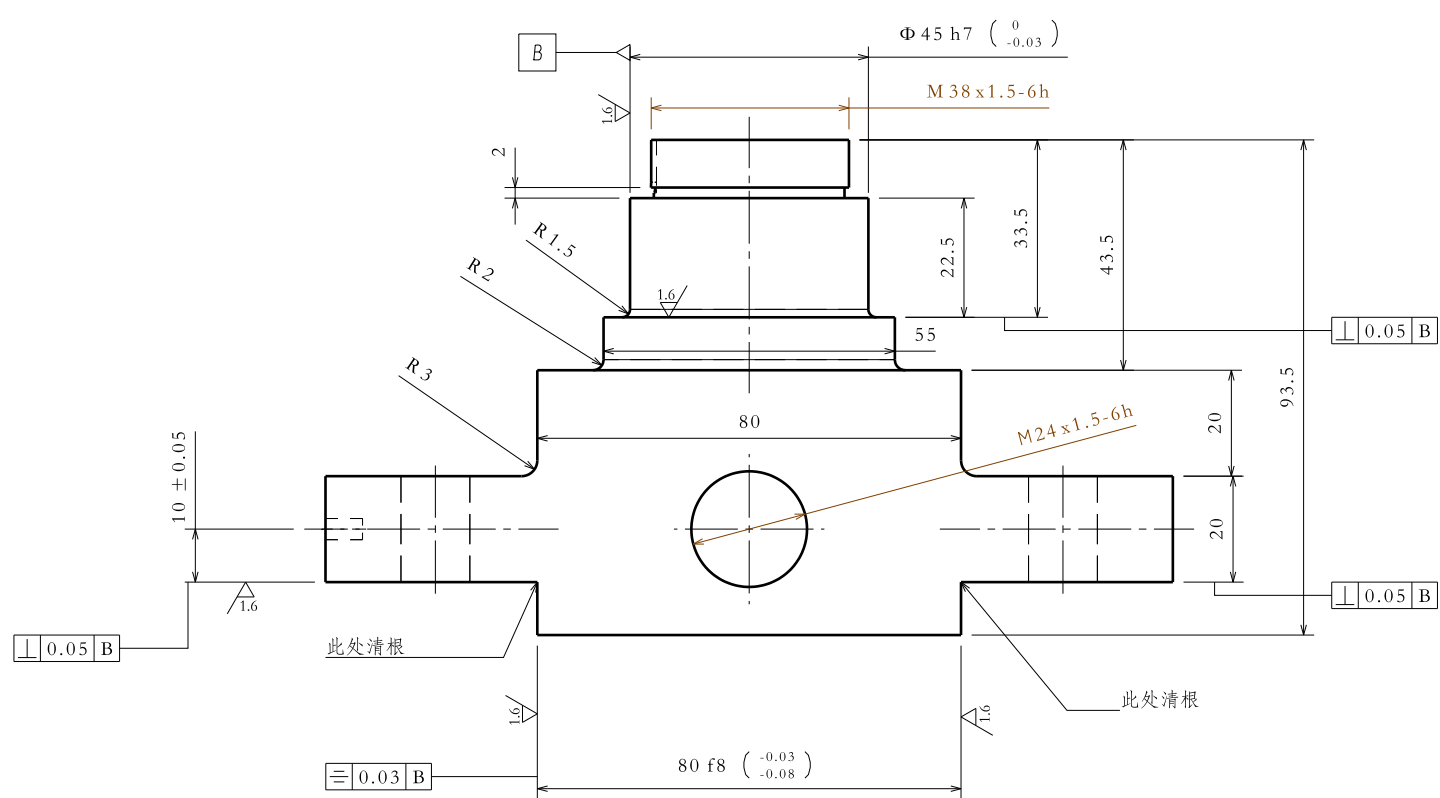
序号	审批人	步骤	审批意见	审批结果	审批时间
1	邢焕	发起		新建申请	2024/05/17 14:59:39
2	苏东	审批一		同意	2024/05/17 15:25:27
3	冯永江	审批二		同意	2024/05/17 15:28:06
4	刘海英	审批三	临时机加件、无库存	同意	2024/05/17 15:38:42
5	葛雁宇	审批四		同意	2024/05/20 14:21:01

实验室采购申请表

项目编号：ZY1529

文件编号：

序号	零部件名称	品牌型号	单位	数量	技术要求	临采推荐供应商	备注（图例）	备注
1	滑块		件	1	见图纸			机械式弹簧疲劳试验机（带环境）使用
备注： 临采类物资采购周期为10个工作日（自接收订单之日起） 联系人：邢焕 联系方式：18610117246								
申请人：邢焕		审核：				批准：		



- 技术要求:
- 1、淬火HRC40-45。
 - 2、未注倒角 $1 \times 45^\circ$ 。
 - 3、发蓝。
 - 4、零件名称：滑块
 - 5、材料：42CrMo