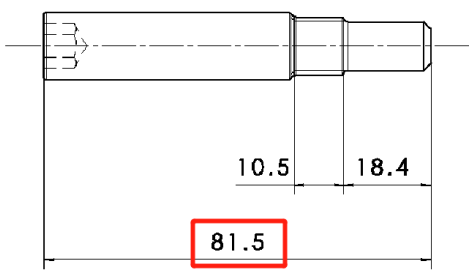
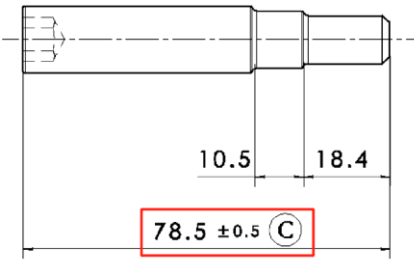




# 工程变更通知书 (ECN)

变更申请时间	7月15日	项目代码/名称	2.1	ECR编号	ECR0010683	变更紧急度	C类
客户名称	/	提出人	<input type="checkbox"/> 客户 <input checked="" type="checkbox"/> 公司 <input type="checkbox"/> 供应商	ECN编号	ECN0005782		
总成名称	/			总成件号/QAD号	/		
零/部件名称	仰角旋转轴			零/部件件号/QAD号	SQX3000-6805472		
项目阶段	<input type="checkbox"/> PCP 阶段 <input type="checkbox"/> ED 阶段 <input type="checkbox"/> ET 阶段 <input type="checkbox"/> PT 阶段 <input checked="" type="checkbox"/> SOP 阶段	变更零件类型		<input type="checkbox"/> 自制件 <input checked="" type="checkbox"/> 采购件 <input type="checkbox"/> 外协件			
更改类型	<input checked="" type="checkbox"/> 设计 <input checked="" type="checkbox"/> 工艺 <input type="checkbox"/> 模具 <input type="checkbox"/> 夹具 <input type="checkbox"/> 检具 <input type="checkbox"/> 试验\检测方法 <input type="checkbox"/> 原材料 <input type="checkbox"/> 重要二次配套 <input checked="" type="checkbox"/> 其他:						
更改原因	<input checked="" type="checkbox"/> 改进措施 <input type="checkbox"/> 预防措施 <input type="checkbox"/> VA/VE <input type="checkbox"/> 客户要求 <input type="checkbox"/> 其它			是否需提交客户批准 <input type="checkbox"/> 是 <input checked="" type="checkbox"/> 否 <input type="checkbox"/> N/A			
更改等级	<input type="checkbox"/> 级别1		<input type="checkbox"/> 级别2		<input checked="" type="checkbox"/> 级别3		<input type="checkbox"/> 级别4
	较大的更改: 该更改将影响产品的外形、安装或功能		重要的过程更改: 对客户而言该更改有明显的外观变化		对产品成本、库存、质量成本等影响的更改, 对客户无直接影响		1. 文件、试验、工作流程等附带的更改 2. 内部流程或工艺更改 该更改对客户、产品成本或库存无影响

变更申请内容	变更申请前:	变更申请方案:
	SQX3000-6805472-仰角旋转轴 版本B 	SQX3000-6805472-仰角旋转轴 版本C 零件长度更改: 81.5mm更改为78.5mm 
是否影响其它项目? (下列填写项目名称)		<input type="checkbox"/> 是 <input checked="" type="checkbox"/> 否
2.1、2.1C平台		

验证\试验方式	<input checked="" type="checkbox"/> 样件验证 <input type="checkbox"/> 小批试装 <input type="checkbox"/> 需路试 <input type="checkbox"/> 内部试验 <input type="checkbox"/> 委外试验 <input type="checkbox"/> 客户试验/验证/装车 <input checked="" type="checkbox"/> 其他 ( )	是否影响制造过程	<input checked="" type="checkbox"/> 是 <input type="checkbox"/> 否
---------	--	----------	--

是否影响物流	<input type="checkbox"/> 是 <input checked="" type="checkbox"/> 否	批准后进行更改所需时间	5天
--------	--	-------------	----

主送单位	研究院各部门、黄骅荣昌、西安荣昌、长春工厂		
发放部门	<input checked="" type="checkbox"/> 制造厂 <input checked="" type="checkbox"/> 财务部 <input checked="" type="checkbox"/> 前期采购部 <input type="checkbox"/> 营销部 <input type="checkbox"/> 物流 <input checked="" type="checkbox"/> 质量 <input checked="" type="checkbox"/> 前期质量部 <input checked="" type="checkbox"/> 工艺 <input type="checkbox"/> 产品开发 <input checked="" type="checkbox"/> 供应 <input type="checkbox"/> 其它		

库存品处理方案					
涉及产品状态	数量	责任人	处理方案	责任人	完成时间
已销售产品					
公司成品					
公司原材料					
公司半成品					
供应商产品			供应商返修后发货	冯亮亮	8月30日
供应商半成品					

工程变更批准日期 (新状态执行时间)	2024年7月15日	产品切换日期 (新/老状态切换时间)	2024年7月15日
-----------------------	------------	-----------------------	------------

需要变更的资料 (影响PPAP资料)					
文件名称	责任人	要求完成时间	文件名称	责任人	要求完成时间
<input type="checkbox"/> 工艺BOM			<input type="checkbox"/> 作业指导书		
<input type="checkbox"/> BOM			<input checked="" type="checkbox"/> 控制计划	林涛	7月17日
<input checked="" type="checkbox"/> 2D图纸	高冰川	已完成	<input type="checkbox"/> DFMEA		
<input checked="" type="checkbox"/> 3D数据	高冰川	已完成	<input type="checkbox"/> PFMEA		
<input type="checkbox"/> 供应商技术协议			<input type="checkbox"/> 特殊特性清单		
<input type="checkbox"/> 价格协议/采购BOM			<input type="checkbox"/> MSA		
<input type="checkbox"/> 过程流程图			<input type="checkbox"/> Ppk		
<input checked="" type="checkbox"/> 检验指导书	林涛	7月17日	<input type="checkbox"/> 其它1		
<input type="checkbox"/> PSW文件			<input type="checkbox"/> 模具采购合同/维修协议		

编制	连晓雨	审核		批准	
----	-----	----	--	----	--